

SPIS TREŚCI

D 00.00.00.00 WYMAGANIA OGÓLNE	5
D 01.00.00 ROBOTY PRZYGOTOWAWCZE	19
D 01.01.01.00 ODTWORZENIE (WYZNACZENIE) TRASY I PUNKTÓW WYSOKOŚCIOWYCH	19
D-01.01.01.11 WYZNACZENIE TRASY I PUNKTÓW WYSOKOŚCIOWYCH W TERENIE RÓWNIANNYM	19
D 01.02.01.00 USUNIĘCIE DRZEW LUB KRZEWÓW	25
D 01.02.01.11 ŚCINANIE DRZEW O ŚREDNICY DO 10-35CM WRAZ Z KARCZOWANIEM PNI ORAZ WYWIEZIENIEM DŁUŻYC, GAŁĘZI I KARPINY	25
D 01.02.01.12 ŚCINANIE DRZEW O ŚREDNICY 36-55 CM WRAZ Z KARCZOWANIEM PNI ORAZ WYWIEZIENIEM DŁUŻYC, GAŁĘZI I KARPINY	25
D 01.02.01.13 ŚCINANIE DRZEW O ŚREDNICY PONAD 55 CM WRAZ Z KARCZOWANIEM PNI ORAZ WYWIEZIENIEM DŁUŻYC, GAŁĘZI I KARPINY	25
D 01.02.01.22 KARCZOWANIE ZAGAJNIKÓW, ZAKRZACZEŃ, ŚCIĘCIE I WYRÓWNANIE GAŁĘZI NA TRASIE DROGI	25
D 01.02.02.00 ZDJĘCIE WARSTWY HUMUSU	29
D 01.02.02.12 MECHANICZNE USUNIĘCIE WARSTWY ZIEMI URODZAJNEJ (HUMUSU) GR. W-WY DO 15CM	29
D 01.02.03.00 WYBURZENIE OBIEKTÓW BUDOWLANYCH	31
D 01.02.03.11 ROZBIÓRKI OBIEKTÓW KUBATUROWYCH WRAZ Z ODWOZEM GRUZU NA ODL. DO 20KM	31
D 01.02.04.00 ROZBIÓRKA ELEMENTÓW DRÓG, OGRODZEŃ I PRZEPUSTÓW	33
D 01.02.04.11 ROZEBRANIE PODBUDOWY Z KRUSZYWA	33
D 01.02.04.22 ROZEBRANIE NAWIERZCHNI Z MIESZANEK MINERALNO-BITUMICZNYCH	33
D 02.00.01.00 ROBOTY ZIEMNE	35
D 02.01.01.00 WYKONANIE WYKOPÓW	39
D 02.01.01.11 ROBOTY ZIEMNE POPRZECZNE (BEZ TRANSPORTU) WYKONYWANE MECHANICZNIE W GR. KAT. I-V	39
D 02.01.01.15 WYKONANIE WYKOPÓW W GRUNTACH KATEGORII I-V Z TRANSPORTEM UROBKU NA ODKŁAD/NASYP NA ODL. PONAD 15KM	39
02.03.01.00 WYKONANIE NASYPÓW	41
D 02.03.01.11 WYKONANIE NASYPÓW MECHANICZNIE Z GRUNTÓW KATEGORII I-VI Z UZYSKANEGO Z WYKOPU	41
D 03.00.00.00 ODWODNIENIE KORPUSU DROGOWEGO	47
D 03.01.00.00 PRZEPUSTY POD KORONĄ DROGI	47
D 03.01.02.00 PRZEPUSTY STALOWE Z BLACHY FALISTEJ	47
D 03.01.02.03 WYKONANIE PRZEPUSTÓW STALOWYCH Z BLACHY FALISTEJ O PRZEKROJU KOŁOWYM ŚREDNICY 100CM	47
D 03.01.02.14 WYKONANIE KONSTRUKCJI STALOWYCH Z BLACHY FALISTEJ O PRZEKROJU ŁUKOWYM	47
D 03.01.02.14 ZAKUP I WYKONANIE IZOLACJI NAD PRZEPUSTEM Z: 2 X W-WA GEOWŁÓKNINY POLIPROPYLENOWEJ O M. POW. MIN. 500 G/M ² ORAZ GEOMEMBRANA PP	47
D 03.03.01. SĄCZKI PODŁUŻNE	59
D 03.03.01.26 SĄCZKI PODŁUŻNE Z TWORZYW SZTUCZNYCH O ŚREDNICY 200MM	59
D 03.02.01. KANALIZACJA DESZCZOWA	65
D 03.02.01.21 WYKONANIE PRZYKANALIKÓW Z RUR TYPU HDPE O ŚREDNICY 200 MM	65
D 03.02.01.41 WYKONANIE STUDZIENEK ŚCIEKOWYCH	65
D 04.00.00 PODBUDOWY	77
D 04.01.01.00 KORYTO WRAZ Z PROFILOWANIEM I ZAGĘSZCZANIEM PODŁOŻA	77
D 04.01.01.14 KORYTA WYKONYWANE MECHANICZNIE WRAZ Z PROFILOWANIEM I ZAGĘSZCZANIEM PODŁOŻA W GRUNTACH KAT. I-VI, GŁĘBOKOŚĆ KORYTA DO 67CM	77
D 04.02.01.00 WARSTWY ODSĄCZAJĄCE I ODCINAJĄCE	81
D 04.02.01.13 WYKONANIE WARSTWY ODSĄCZAJĄCEJ Z PIASKU, W-WA GR. 10CM	81
D.04.03.01. OCZYSZCZENIE I SKROPIENIE WARSTW KONSTRUKCYJNYCH	85

„Przebudowa mostu na potoku bez nazwy w m. Brzeziny w ciągu drogi powiatowej nr 1348R Brzeziny – Brzeziny (Pogwizdów)”

D.04.03.01.12. OCZYSZCZENIE WARSTW KONSTRUKCYJNYCH MECHANICZNIE	85
D.04.03.01.22 SKROPIENIE WARSTW KONSTRUKCYJNYCH EMULSJĄ ASFALTOWĄ	85
D 04.04.04.00 PODBUDOWA Z TŁUCZNIAMI KAMIENNEGO	89
D 04.04.04.24 WYKONANIE PODBUDOWY Z TŁUCZNIAMI KAMIENNEGO, GR. W-WY 25CM	89
D 04.07.01.00 PODBUDOWA Z BETONU ASFALTOWEGO	101
D 04.07.01.16 WYKONANIE PODBUDOWY Z BETONU ASFALTOWEGO AC22P GR. W-WY 8CM.....	101
D 05.00.00 NAWIERZCHNIE.....	109
D 05.01.03.00 NAWIERZCHNIA ŻWIROWA.....	109
D 05.01.03.13 WYKONANIE POBOCZY ZE ŻWIRU, W-WA GR. W-WY 20CM	109
D 05.03.05.00 NAWIERZCHNIA Z BETONU ASFALTOWEGO	113
D 05.03.05.14 WYKONANIE NAWIERZCHNI Z BETONU ASFALTOWEGO AC16W - WARSTWA WIĄŻĄCA GR. W-WY 6CM	113
D 05.03.05.26 WYKONANIE NAWIERZCHNI Z BETONU ASFALTOWEGO AC11S - WARSTWA ŚCIERALNA GR. W-WY 5CM	113
D 05.03.11.00 RECYKLING	123
D 05.03.11.33 WYKONANIE FREZOWANIA NAWIERZCHNI ASFALTOWYCH NA ZIMNO: GR. W-WY S. 5CM.....	123
D 06.00.00 ROBOTY WYKOŃCZENIOWE.....	125
D 06.01.01.00 UMOCNIE NIE SKARP, ROWÓW I ŚCIEKÓW	125
D 06.01.01.22 HUMUSOWANIE Z OBSIANIEM SKARP PRZY GRUBOŚCI HUMUSU 10CM	125
D 06.01.01.51 UMOCNIE NIE SKARP BRUKOWCEM NA ZAPRAWIE	125
D 07.00.00. OZNAKOWANIE DRÓG I URZĄDZENIA BEZPIECZEŃSTWA RUCHU	129
D 07.05.01.00 KRAWĘŻNIKI BETONOWE.....	129
D 07.05.01 BARIERY OCHRONNE STALOWE	129
D 07.05.01.12 USTAWIENIE BARIER OCHRONNYCH STALOWYCH JEDNOSTRONNYCH - PRZEKŁADKOWYCH; BARIERY SP06/2 Z ODBŁASKAMI ORAZ ZAKOŃCZENIAMI W FORMIE ŁACZNIKÓW CZOŁOWYCH POJEDYŃCZYCH.....	129
D 08.00.00. ELEMENTY ULIC.....	135
D 08.01.01 KRAWĘŻNIKI BETONOWE	135
D 08.01.01.12 USTAWIENIE KRAWĘŻNIKÓW BETONOWYCH O WYMIARACH 20x30CM NA ŁAWIE BETONOWEJ Z OPOREM.....	135
D 08.02.02 CHODNIKI Z BRUKOWEJ KOSTKI BETONOWEJ.....	141
D 08.02.02.11 WYKONANIE CHODNIKÓW Z KOSTKI BRUKOWEJ BETONOWEJ GRUBOŚCI 6CM PROSTOKĄTNEJ, NA PODSYPCE CEMENTOWO - PIASKOWEJ 1:4 GR. 5 CM ORAZ W-WIE KRUSZYWA NATURALNEGO STABILIZOWANEGO MECHANICZNIE	141
GR. 15 CM	141
D 08.03.01.00 BETONOWE OBRZEŻA CHODNIKOWE.....	149
D 08.03.01.12 USTAWIENIE OBRZEŻY BETONOWYCH W WYMIARACH 8x30CM NA SUCHYM BETONIE GR. 5CM	149
ROBOTY MOSTOWE	153
M.20.01.00.00 STAL ZBROJENIOWA	153
M.20.02.00.00 BETON KONSTRUKCYJNY	161
M 21.00.00 FUNDAMENTY	177
M 21.03.00 PALE FORMOWANE W GRUNCIE	177
M 21.03.01.00 PALE DUŻYCH ŚREDNIC D<1000 MM.....	177
M 21.03.01.01 WYKONANIE WRAZ Z ROZBIÓRKĄ PLATFORM ROBOCZYCH UMOŻLIWIAJĄCYCH PORUSZANIE SIĘ CIĘŻKIEGO SPRZĘTU WIERTNICZEGO	177
M 21.03.01.12 WYKONANIE PALI O ŚREDNICY D=600 MM - NA ŁĄDZIE, BETON KLASY C25/30.....	177
M 21.03.01.98 WYKONANIE ZBROJENIA PALI DUŻYCH ŚREDNIC ZE STALI KLASY AIII	177
M 21.00.00 KORPUSY PODPÓR.....	185
M 21.01.00 PRZYCZÓŁKI ŻELBETOWE	185
M 22.01.01.12 WYKONANIE SYSTEMOWEGO DESKOWANIA KORPUSU PRZYCZÓŁKÓW	185
M 22.01.01.12 WYKONANIE KORPUSU PRZYCZÓŁKÓW - MASYWNE, Z BETONU C25/30.....	185
M 22.01.01.15 WYKONANIE WARSTWY WYRÓWNAWCZEJ POD KORPUS PRZYCZÓŁKA Z BETONU C12/15 O GR. 15 CM	185
M 22.01.01.97 WYKONANIE ZBROJENIA KORPUSÓW PRZYCZÓŁKÓW ZE STALI AIII N	185
M 22.01.01.70 POMPOWANIE WODY Z WYKOPU NA WODZIE	185
M.27.00.00 HYDROIZOLACJE	187

„Przebudowa mostu na potoku bez nazwy w m. Brzeziny w ciągu drogi powiatowej nr 1348R Brzeziny – Brzeziny (Pogwizdów)”.	
M.27.01.01.51/52 WYKONANIE POWŁOKOWEJ IZOLACJI BITUMICZNEJ UKŁADANEJ "NA ZIMNO" - POWIERZCHNIE PIONOWE I POZIOME.....	187
M 28.00.00 WYPOSAŻENIE	193
M 28.02.01. KAPA CHODNIKOWA "NA MOKRO" - PROSTA.....	193
M 28.02.01.31 WYKONANIE "PROSTEJ" KAPY CHODNIKOWEJ "NA MOKRO" Z BETONU KLASY B-30 W DESKOWANIU - NAD WODĄ; ANALOGIA WYKONANIE FUNDAMENTU POD BARIEROPORĘCZ	193
M 28.02.01.55 OSADZENIE KOTEW ZAMOCOWAŃ BALUSTRAD, BARIER, LATARNI, ITP.....	193
M 28.02.01.69 WYKONANIE ZBROJENIA KAPY ZA STALI KLASY A -III - ANALOGIA	193
M 28.05.05. BARIERO-PORĘCZE.....	195
M 28.05.05.01 KOSZT STALOWYCH BARIERO-PORĘCZY TYPU H2, W3, MOSTOWE WRAZ Z ELEMENTAMI ZŁĄCZNYMI DO BARIER DROGOWYCH.....	195
M 28.05.05.51 MONTAŻ STALOWYCH BARIERO-PORĘCZY O ROZSTAWIE SŁUPKÓW 1M.	195
M 28.15.00. KRAWĘŻNIKI	197
M 28.15.01 KRAWĘŻNIKI KAMIENNE	197
M 28.15.01.03 ZAKUP KRAWĘŻNIKÓW KAMIENNYCH 20x30CM.....	197
M 28.15.01.51 USTAWIENIE KRAWĘŻNIKÓW KAMIENNYCH NA PODLEWCE Z MIESZANEK NISKOSKURCZOWYCH	197
M 29.00.00. ROBOTY PRZYOBIEKTOWE	205
M 29.03.01. ZASYPKA PRZYCZÓŁKA - ANALOGIA	205
M 29.03.01.11. WYKONANIE ZASYPKI PRZYCZÓŁKA - ZASYPIANIE PRZESTRZENI WOKÓŁ KONSTRUKCJI STALOWEJ	205
M 29.15.00. UMCOCNIENIE SKARP STOŻKÓW PRZYCZÓŁKÓW	209
M 29.15.01.13. WYKONANIE UMCOCNIEŃ STOŻKÓW PRZYCZÓŁKOWYCH BRUKIEM KAMIENNYM GRUBOŚCI 20CM UKŁADANYM NA ZAPRAWIE CEMENTOWEJ	209
M 29.09.01. KONSTRUKCJE GABIONOWE MODUŁOWE	213
M 29.09.01.32. WYKONANIE KONSTRUKCJI MODUŁOWEJ GABIONÓW "PIĘTROWEJ" NA WODZIE - UMCOCNIENIA SKARP I DNA CIEKU.....	213
M 29.20.00. ŚCIEKI.....	215
M 29.20.01. ŚCIEKI SKARPOWE	215
M 29.20.01.11. WYKONANIE ŚCIEKÓW SKARPOWYCH Z BETONOWYCH ELEMENTÓW PREFABRYKOWANYCH	215

D 00.00.00.00 WYMAGANIA OGÓLNE

1. WSTĘP

1.1. Przedmiot STWiORB

Przedmiotem niniejszej specyfikacji technicznej wykonania i odbioru robót budowlanych są wymagania ogólne dotyczące wykonania i odbioru robót drogowych dla zadania pn. „Przebudowa mostu na potoku bez nazwy w m. Brzeziny w ciągu drogi powiatowej nr 1348R Brzeziny – Brzeziny (Pogwizdów)”.

1.2. Zakres stosowania STWiORB

Szczegółowe Specyfikacje Techniczne Wykonania i Odbioru Robót Budowlanych stanowią część Dokumentów Przetargowych i Kontraktowych i należy je stosować w zleceniu i wykonaniu Robót opisanych w podpunkcie 1.1.

1.3. Zakres Robót objętych STWiORB

1.3.1. Ustalenia zawarte w niniejszej specyfikacji obejmują wymagania ogólne wspólne dla Robót objętych realizacją zadania w p.1.1., wyszczególnione w następujących STWiORB: Ustalenia zawarte w niniejszej specyfikacji obejmują wymagania ogólne wspólne dla Robót objętych realizacją zadania w p.1.1., wyszczególnione w spisie treści:

1.4. Określenia podstawowe

Użyte w STWiORB wymienione poniżej określenia należy rozumieć w każdym przypadku następująco:

1.4.1. Budowla drogowa - obiekt budowlany, nie będący budynkiem, stanowiący całość techniczno-użytkową (droga) albo jego część stanowiącą odrębny element konstrukcyjny lub technologiczny (obiekt mostowy, korpus ziemny, węzeł).

1.4.2. Chodnik - wyznaczony pas terenu przy jezdni lub odsunięty od jezdni, przeznaczony do ruchu pieszych.

1.4.3. Długość mostu - odległość między zewnętrznymi krawędziami pomostu, a w przypadku mostów łukowych z nadsypką - odległość w świetle podstaw sklepienia mierzona w osi jezdni drogowej.

1.4.4. Droga - wydzielony pas terenu przeznaczony do ruchu lub postoju pojazdów oraz ruchu pieszych wraz z wszelkimi urządzeniami technicznymi związanymi z prowadzeniem i zabezpieczeniem ruchu.

1.4.5. Droga tymczasowa (montażowa) - droga specjalnie przygotowana, przeznaczona do ruchu pojazdów obsługujących zadanie budowlane na czas jego wykonania, przewidziana do usunięcia po jego zakończeniu.

1.4.6. Dziennik budowy – zeszyt z ponumerowanymi stronami, opatrzony pieczęcią organu wydającego, wydany zgodnie z obowiązującymi przepisami, stanowiący urzędowy dokument przebiegu robót budowlanych, służący do notowania zdarzeń i okoliczności zachodzących w toku wykonywania robót, rejestrowania dokonywanych odbiorów robót, przekazywania poleceń i innej korespondencji technicznej pomiędzy Inżynierem/ Kierownikiem projektu, Wykonawcą i projektantem.

1.4.7. Estakada - obiekt zbudowany nad przeszkodą terenową dla zapewnienia komunikacji drogowej i ruchu pieszego.

1.4.8. Inżynier/Kierownik projektu – osoba wymieniona w danych kontraktowych (wyznaczona przez Zamawiającego, o której wyznaczeniu poinformowany jest Wykonawca), odpowiedzialna za nadzorowanie robót i administrowanie kontraktem.

1.4.9. Jezdnia - część korony drogi przeznaczona do ruchu pojazdów.

1.4.10. Kierownik budowy - osoba wyznaczona przez Wykonawcę, upoważniona do kierowania robotami i do występowania w jego imieniu w sprawach realizacji kontraktu.

1.4.11. Korona drogi - jezdnia (jezdnie) z poboczami lub chodnikami, zatokami, pasami awaryjnego postoju i pasami dzielącymi jezdnie.

1.4.12. Konstrukcja nawierzchni - układ warstw nawierzchni wraz ze sposobem ich połączenia.

1.4.13. Konstrukcja nośna (przęsło lub przęsła obiektu mostowego) - część obiektu oparta na podporach mostowych, tworząca ustrój niosący dla przeniesienia ruchu pojazdów lub pieszych.

1.4.14. Korpus drogowy - nasyp lub ta część wykopu, która jest ograniczona koroną drogi i skarpami rowów.

1.4.15. Koryto - element uformowany w korpusie drogowym w celu ułożenia w nim konstrukcji nawierzchni.

1.4.16. Książka obmiarów - akceptowany przez Inżyniera/Kierownika projektu zeszyt z ponumerowanymi stronami, służący do wpisywania przez Wykonawcę obmiaru dokonywanych robót w formie wyliczeń, szkiców i ew. dodatkowych załączników. Wpisy w książce obmiarów podlegają potwierdzeniu przez Inżyniera/Kierownika projektu.

1.4.17. Laboratorium - drogowe lub inne laboratorium badawcze, zaakceptowane przez Zamawiającego, niezbędne do przeprowadzenia wszelkich badań i prób związanych z oceną jakości materiałów oraz robót.

1.4.18. Materiały - wszelkie tworzywa niezbędne do wykonania robót, zgodne z dokumentacją projektową i specyfikacjami technicznymi, zaakceptowane przez Inżyniera/Kierownika projektu.

1.4.19. Most - obiekt zbudowany nad przeszkodą wodną dla zapewnienia komunikacji drogowej i ruchu pieszego.

1.4.20. Nawierzchnia - warstwa lub zespół warstw służących do przejmowania i rozkładania obciążeń od ruchu na podłoże gruntowe i zapewniających dogodny warunki dla ruchu.

a) Warstwa ścieralna - górna warstwa nawierzchni poddana bezpośrednio oddziaływaniu ruchu i czynników atmosferycznych.

b) Warstwa wiążąca - warstwa znajdująca się między warstwą ścieralną a podbudową, zapewniająca lepsze rozłożenie naprężeń w nawierzchni i przekazywanie ich na podbudowę.

- c) Warstwa wyrównawcza - warstwa służąca do wyrównania nierówności podbudowy lub profilu istniejącej nawierzchni.
- d) Podbudowa - dolna część nawierzchni służąca do przenoszenia obciążeń od ruchu na podłoże. Podbudowa może składać się z podbudowy zasadniczej i podbudowy pomocniczej.
- e) Podbudowa zasadnicza - górna część podbudowy spełniająca funkcje nośne w konstrukcji nawierzchni. Może ona składać się z jednej lub dwóch warstw.
- f) Podbudowa pomocnicza - dolna część podbudowy spełniająca, obok funkcji nośnych, funkcje zabezpieczenia nawierzchni przed działaniem wody, mrozu i przenikaniem cząstek podłoża. Może zawierać warstwę mrozoochronną, odsączającą lub odcinającą.
- g) Warstwa mrozoochronna - warstwa, której głównym zadaniem jest ochrona nawierzchni przed skutkami działania mrozu.
- h) Warstwa odcinająca - warstwa stosowana w celu uniemożliwienia przenikania cząstek drobnego gruntu do warstwy nawierzchni leżącej powyżej.
- i) Warstwa odsączająca - warstwa służąca do odprowadzenia wody przedostającej się do nawierzchni.

1.4.21. Niweleta - wysokościowe i geometryczne rozwinięcie na płaszczyźnie pionowego przekroju w osi drogi lub obiektu mostowego.

1.4.22. Obiekt mostowy - most, wiadukt, estakada, tunel, kładka dla pieszych i przepust.

1.4.23. Objazd tymczasowy - droga specjalnie przygotowana i odpowiednio utrzymana do przeprowadzenia ruchu publicznego na okres budowy.

1.4.24. Odpowiednia (bliska) zgodność - zgodność wykonywanych robót z dopuszczonymi tolerancjami, a jeśli przedział tolerancji nie został określony - z przeciętnymi tolerancjami, przyjmowanymi zwyczajowo dla danego rodzaju robót budowlanych.

1.4.25. Pas drogowy - wydzielony liniami granicznymi pas terenu przeznaczony do umieszczania w nim drogi i związanych z nią urządzeń oraz drzew i krzewów. Pas drogowy może również obejmować teren przewidziany do rozbudowy drogi i budowy urządzeń chroniących ludzi i środowisko przed uciążliwościami powodowanymi przez ruch na drodze.

1.4.26. Pobocze - część korony drogi przeznaczona do chwilowego postoju pojazdów, umieszczenia urządzeń organizacji i bezpieczeństwa ruchu oraz do ruchu pieszych, służąca jednocześnie do bocznego oparcia konstrukcji nawierzchni.

1.4.27. Podłoże nawierzchni - grunt rodzimy lub nasypowy, leżący pod nawierzchnią do głębokości przemarzania.

1.4.28. Podłoże ulepszone nawierzchni - górna warstwa podłoża, leżąca bezpośrednio pod nawierzchnią, ulepszona w celu umożliwienia przejęcia ruchu budowlanego i właściwego wykonania nawierzchni.

1.4.29. Polecenie Inżyniera/Kierownika projektu - wszelkie polecenia przekazane Wykonawcy przez Inżyniera/Kierownika projektu, w formie pisemnej, dotyczące sposobu realizacji robót lub innych spraw związanych z prowadzeniem budowy.

1.4.30. Projektant - uprawniona osoba prawna lub fizyczna będąca autorem dokumentacji projektowej.

1.4.31. Przedsięwzięcie budowlane - kompleksowa realizacja nowego połączenia drogowego lub całkowita modernizacja/przebudowa (zmiana parametrów geometrycznych trasy w planie i przekroju podłużnym) istniejącego połączenia.

1.4.32. Przepust - budowla o przekroju poprzecznym zamkniętym, przeznaczona do przeprowadzenia cieku, szlaku wędrówek zwierząt dziko żyjących lub urządzeń technicznych przez korpus drogowy.

1.4.33. Przeszkoda naturalna - element środowiska naturalnego, stanowiący utrudnienie w realizacji zadania budowlanego, na przykład dolina, bagno, rzeka, szlak wędrówek dzikich zwierząt itp.

1.4.34. Przeszkoda sztuczna - dzieło ludzkie, stanowiące utrudnienie w realizacji zadania budowlanego, na przykład droga, kolej, rurociąg, kanał, ciąg pieszy lub rowerowy itp.

1.4.35. Przetargowa dokumentacja projektowa - część dokumentacji projektowej, która wskazuje lokalizację, charakterystykę i wymiary obiektu będącego przedmiotem robót.

1.4.36. Przyczółek - skrajna podpora obiektu mostowego. Może składać się z pełnej ściany, słupów lub innych form konstrukcyjnych, np. skrzyń, komór.

1.4.37. Rekultywacja - roboty mające na celu uporządkowanie i przywrócenie pierwotnych funkcji terenom naruszonym w czasie realizacji zadania budowlanego.

1.4.38. Rozpiętość teoretyczna - odległość między punktami podparcia (łożyskami), przęsła mostowego.

1.4.39. Szerokość całkowita obiektu (mostu / wiaduktu) - odległość między zewnętrznymi krawędziami konstrukcji obiektu, mierzona w linii prostopadłej do osi podłużnej, obejmuje całkowitą szerokość konstrukcyjną ustroju niosącego.

1.4.40. Szerokość użytkowa obiektu - szerokość jezdni (nawierzchni) przeznaczona dla poszczególnych rodzajów ruchu oraz szerokość chodników mierzona w świetle poręczy mostowych z wyłączeniem konstrukcji przy jezdni dołem oddzielającej ruch kołowy od ruchu pieszego.

1.4.41. Ślepy kosztorys - wykaz robót z podaniem ich ilości (przedmiarem) w kolejności technologicznej ich wykonania.

1.4.42. Teren budowy - teren udostępniony przez Zamawiającego dla wykonania na nim robót oraz inne miejsca wymienione w kontrakcie jako tworzące część terenu budowy.

1.4.43. Tunel - obiekt zagłębiony poniżej poziomu terenu dla zapewnienia komunikacji drogowej i ruchu pieszego.

1.4.44. Wiadukt - obiekt zbudowany nad linią kolejową lub inną drogą dla bezkolizyjnego zapewnienia komunikacji drogowej i ruchu pieszego.

1.4.45. Zadanie budowlane - część przedsięwzięcia budowlanego, stanowiąca odrębną całość konstrukcyjną lub technologiczną, zdolną do samodzielnego pełnienia funkcji techniczno-użytkowych. Zadanie może polegać na wykonywaniu robót związanych z budową, modernizacją/ przebudową, utrzymaniem oraz ochroną budowli drogowej lub jej elementu.

1.5. Ogólne wymagania dotyczące robót

Wykonawca jest odpowiedzialny za jakość wykonanych robót, bezpieczeństwo wszelkich czynności na terenie budowy, metody użyte przy budowie oraz za ich zgodność z dokumentacją projektową, STWiORB i poleceniami Inżyniera/Kierownika projektu.

1.5.1. Przekazanie terenu budowy

Zamawiający w terminie określonym w dokumentach kontraktowych przekaze Wykonawcy teren budowy wraz ze wszystkimi wymaganymi materiałami.

Na Wykonawcy spoczywa odpowiedzialność za ochronę przekazanych mu punktów pomiarowych do chwili odbioru ostatecznego robót. Uszkodzone lub zniszczone znaki geodezyjne Wykonawca odtworzy i utrwali na własny koszt.

1.5.2. Dokumentacja projektowa

Dokumentacja projektowa będzie zawierać rysunki, obliczenia i dokumenty, zgodne z wykazem podanym w szczegółowych warunkach umowy, uwzględniającym podział na dokumentację projektową:

- Zamawiającego; wykaz pozycji, które stanowią przetargową dokumentację projektową oraz projektową dokumentację wykonawczą (techniczną) i zostaną przekazane Wykonawcy,
- Wykonawcy; wykaz zawierający spis dokumentacji projektowej, którą Wykonawca opracuje w ramach ceny kontraktowej.

1.5.3. Zgodność robót z dokumentacją projektową i STWiORB

Dokumentacja projektowa, STWiORB i wszystkie dodatkowe dokumenty przekazane Wykonawcy przez Inżyniera/Kierownika projektu stanowią część umowy, a wymagania określone w choćby jednym z nich są obowiązujące dla Wykonawcy tak jakby zawarte były w całej dokumentacji.

W przypadku rozbieżności w ustaleniach poszczególnych dokumentów obowiązuje kolejność ich ważności wymieniona w „Kontraktowych warunkach ogólnych” („Ogólnych warunkach umowy”).

Wykonawca nie może wykorzystywać błędów lub opuszczeń w dokumentach kontraktowych, a o ich wykryciu winien natychmiast powiadomić Inżyniera/Kierownika projektu, który podejmie decyzję o wprowadzeniu odpowiednich zmian i poprawek.

W przypadku rozbieżności, wymiary podane na piśmie są ważniejsze od wymiarów określonych na podstawie odczytu ze skali rysunku.

Wszystkie wykonane roboty i dostarczone materiały będą zgodne z dokumentacją projektową i STWiORB.

Dane określone w dokumentacji projektowej i w STWiORB będą uważane za wartości docelowe, od których dopuszczalne są odchylenia w ramach określonego przedziału tolerancji. Cechy materiałów i elementów budowli muszą wykazywać zgodność z określonymi wymaganiami, a rozrzuty tych cech nie mogą przekraczać dopuszczalnego przedziału tolerancji.

W przypadku, gdy materiały lub roboty nie będą w pełni zgodne z dokumentacją projektową lub STWiORB i wpłynię to na niezadowalającą jakość elementu budowli, to takie materiały zostaną zastąpione innymi, a elementy budowli rozebrane i wykonane ponownie na koszt Wykonawcy.

1.5.4. Zabezpieczenie terenu budowy

a) Roboty modernizacyjne/ przebudowa i remontowe („pod ruchem”)

Wykonawca jest zobowiązany do utrzymania ruchu publicznego oraz utrzymania istniejących obiektów (jezdnie, ścieżki rowerowe, ciągi piesze, znaki drogowe, bariery ochronne, urządzenia odwodnienia itp.) na terenie budowy, w okresie trwania realizacji kontraktu, aż do zakończenia i odbioru ostatecznego robót.

Przed przystąpieniem do robót Wykonawca przedstawi Inżynierowi/Kierownikowi projektu do zatwierdzenia, uzgodniony z odpowiednim zarządem drogi i organem zarządzającym ruchem, projekt organizacji ruchu i zabezpieczenia robót w okresie trwania budowy. W zależności od potrzeb i postępu robót projekt organizacji ruchu powinien być na bieżąco aktualizowany przez Wykonawcę. Każda zmiana, w stosunku do zatwierdzonego projektu organizacji ruchu, wymaga każdorazowo ponownego zatwierdzenia projektu.

W czasie wykonywania robót Wykonawca dostarczy, zainstaluje i będzie obsługiwał wszystkie tymczasowe urządzenia zabezpieczające takie jak: zapory, światła ostrzegawcze, sygnały, itp., zapewniając w ten sposób bezpieczeństwo pojazdów i pieszych.

Wykonawca zapewni stałe warunki widoczności w dzień i w nocy tych zapór i znaków, dla których jest to nieodzowne ze względów bezpieczeństwa.

Wszystkie znaki, zapory i inne urządzenia zabezpieczające będą akceptowane przez Inżyniera/Kierownika projektu.

Fakt przystąpienia do robót Wykonawca obwieści publicznie przed ich rozpoczęciem w sposób uzgodniony z Inżynierem/Kierownikiem projektu oraz przez umieszczenie, w miejscach i ilościach określonych przez Inżyniera/Kierownika projektu, tablic informacyjnych, których treść będzie zatwierdzona przez Inżyniera/Kierownika projektu. Tablice informacyjne będą utrzymywane przez Wykonawcę w dobrym stanie przez cały okres realizacji robót.

Koszt zabezpieczenia terenu budowy nie podlega odrębnej zapłacie i przyjmuje się, że jest włączony w cenę kontraktową.

1.5.5. Ochrona środowiska w czasie wykonywania robót

Wykonawca ma obowiązek znać i stosować w czasie prowadzenia robót wszelkie przepisy dotyczące ochrony środowiska naturalnego.

W okresie trwania budowy i wykańczania robót Wykonawca będzie:

- a) utrzymywać teren budowy i wykopy w stanie bez wody stojącej,
- b) podejmować wszelkie uzasadnione kroki mające na celu stosowanie się do przepisów i norm dotyczących ochrony środowiska na terenie i wokół terenu budowy oraz będzie unikać uszkodzeń lub uciążliwości dla osób lub dóbr publicznych i innych, a wynikających z nadmiernego hałasu, wibracji, zanieczyszczenia lub innych przyczyn powstałych w następstwie jego sposobu działania.

Stosując się do tych wymagań będzie miał szczególny wzgląd na:

- 1) lokalizację baz, warsztatów, magazynów, składowisk, ukopów i dróg dojazdowych,
- 2) środki ostrożności i zabezpieczenia przed:
 - a) zanieczyszczeniem zbiorników i cieków wodnych pyłami lub substancjami toksycznymi,
 - b) zanieczyszczeniem powietrza pyłami i gazami,
 - c) możliwością powstania pożaru.

1.5.6. Ochrona przeciwpożarowa

Wykonawca będzie przestrzegać przepisy ochrony przeciwpożarowej.

Wykonawca będzie utrzymywać, wymagany na podstawie odpowiednich przepisów sprawny sprzęt przeciwpożarowy, na terenie baz produkcyjnych, w pomieszczeniach biurowych, mieszkalnych, magazynach oraz w maszynach i pojazdach.

Materiały łatwopalne będą składowane w sposób zgodny z odpowiednimi przepisami i zabezpieczone przed dostępem osób trzecich.

Wykonawca będzie odpowiedzialny za wszelkie straty spowodowane pożarem wywołanym jako rezultat realizacji robót albo przez personel Wykonawcy.

1.5.7. Materiały szkodliwe dla otoczenia

Materiały, które w sposób trwały są szkodliwe dla otoczenia, nie będą dopuszczone do użycia.

Nie dopuszcza się użycia materiałów wywołujących szkodliwe promieniowanie o stężeniu większym od dopuszczalnego, określonego odpowiednimi przepisami.

Wszelkie materiały odpadowe użyte do robót będą miały aprobatę techniczną wydaną przez uprawnioną jednostkę, jednoznacznie określającą brak szkodliwego oddziaływania tych materiałów na środowisko.

Materiały, które są szkodliwe dla otoczenia tylko w czasie robót, a po zakończeniu robót ich szkodliwość zanika (np. materiały pyłaste) mogą być użyte pod warunkiem przestrzegania wymagań technologicznych w budownictwie. Jeżeli wymagają tego odpowiednie przepisy Wykonawca powinien otrzymać zgodę na użycie tych materiałów od właściwych organów administracji państwowej.

Jeżeli Wykonawca użył materiałów szkodliwych dla otoczenia zgodnie ze specyfikacjami, a ich użycie spowodowało jakiegokolwiek zagrożenie środowiska, to konsekwencje tego poniesie Zamawiający.

1.5.8. Ochrona własności publicznej i prywatnej

Wykonawca odpowiada za ochronę instalacji na powierzchni ziemi i za urządzenia podziemne, takie jak rurociągi, kable itp. oraz uzyska od odpowiednich władz będących właścicielami tych urządzeń potwierdzenie informacji dostarczonych mu przez Zamawiającego w ramach planu ich lokalizacji. Wykonawca zapewni właściwe oznaczenie i zabezpieczenie przed uszkodzeniem tych instalacji i urządzeń w czasie trwania budowy.

Wykonawca zobowiązany jest umieścić w swoim harmonogramie rezerwę czasową dla wszelkiego rodzaju robót, które mają być wykonane w zakresie przełożenia instalacji i urządzeń podziemnych na terenie budowy i powiadomić Inżyniera/Kierownika projektu i władze lokalne o zamiarze rozpoczęcia robót. O fakcie przypadkowego uszkodzenia tych instalacji Wykonawca bezzwłocznie powiadomi Inżyniera/Kierownika projektu i zainteresowane władze oraz będzie z nimi współpracował dostarczając wszelkiej pomocy potrzebnej przy dokonywaniu napraw. Wykonawca będzie odpowiadać za wszelkie spowodowane przez jego działania uszkodzenia instalacji na powierzchni ziemi i urządzeń podziemnych wykazanych w dokumentach dostarczonych mu przez Zamawiającego.

Jeżeli teren budowy przylega do terenów z zabudową mieszkaniową, Wykonawca będzie realizować roboty w sposób powodujący minimalne niedogodności dla mieszkańców. Wykonawca odpowiada za wszelkie uszkodzenia zabudowy mieszkaniowej w sąsiedztwie budowy, spowodowane jego działalnością.

Inżynier/Kierownik projektu będzie na bieżąco informowany o wszystkich umowach zawartych pomiędzy Wykonawcą a właścicielami nieruchomości i dotyczących korzystania z własności i dróg wewnętrznych. Jednakże, ani Inżynier/Kierownik projektu ani Zamawiający nie będzie ingerował w takie porozumienia, o ile nie będą one sprzeczne z postanowieniami zawartymi w warunkach umowy. Należy zwrócić szczególną ostrożność podczas wykonywania prac

związanych z zagęszczaniem podłoża/warstw konstrukcji ze względu na możliwość uszkodzeń budynków znajdujących się w bezpośrednim sąsiedztwie.

1.5.9. Ograniczenie obciążeń osi pojazdów

Wykonawca będzie stosować się do ustawowych ograniczeń nacisków osi na drogach publicznych przy transporcie materiałów i wyposażenia na i z terenu robót. Wykonawca uzyska wszelkie niezbędne zezwolenia i uzgodnienia od właściwych władz co do przewozu nietypowych wagowo ładunków (ponadnormatywnych) i o każdym takim przewozie będzie powiadamiał Inżyniera/Kierownika projektu. Inżynier/Kierownik projektu może polecić, aby pojazdy nie spełniające tych warunków zostały usunięte z terenu budowy. Pojazdy powodujące nadmierne obciążenie osiowe nie będą dopuszczone na świeżo ukończony fragment budowy w obrębie terenu budowy i Wykonawca będzie odpowiadał za naprawę wszelkich robót w ten sposób uszkodzonych, zgodnie z poleceniami Inżyniera/Kierownika projektu.

1.5.10. Bezpieczeństwo i higiena pracy

Podczas realizacji robót Wykonawca będzie przestrzegać przepisów dotyczących bezpieczeństwa i higieny pracy.

W szczególności Wykonawca ma obowiązek zadbać, aby personel nie wykonywał pracy w warunkach niebezpiecznych, szkodliwych dla zdrowia oraz nie spełniających odpowiednich wymagań sanitarnych.

Wykonawca zapewni i będzie utrzymywał wszelkie urządzenia zabezpieczające, socjalne oraz sprzęt i odpowiednią odzież dla ochrony życia i zdrowia osób zatrudnionych na budowie oraz dla zapewnienia bezpieczeństwa publicznego.

Uznaje się, że wszelkie koszty związane z wypełnieniem wymagań określonych powyżej nie podlegają odrębnej zapłacie i są uwzględnione w cenie kontraktowej.

1.5.11. Ochrona i utrzymanie robót

Wykonawca będzie odpowiadał za ochronę robót i za wszelkie materiały i urządzenia używane do robót od daty rozpoczęcia do daty wydania potwierdzenia zakończenia robót przez Inżyniera/Kierownika projektu.

Wykonawca będzie utrzymywać roboty do czasu odbioru ostatecznego. Utrzymanie powinno być prowadzone w taki sposób, aby budowla drogowa lub jej elementy były w zadowalającym stanie przez cały czas, do momentu odbioru ostatecznego.

Jeśli Wykonawca w jakimkolwiek czasie zaniedba utrzymanie, to na polecenie Inżyniera/Kierownika projektu powinien rozpocząć roboty utrzymaniowe nie później niż w 24 godziny po otrzymaniu tego polecenia.

1.5.12. Stosowanie się do prawa i innych przepisów

Wykonawca zobowiązany jest znać wszystkie zarządzenia wydane przez władze centralne i miejscowe oraz inne przepisy, regulaminy i wytyczne, które są w jakikolwiek sposób związane z wykonywanymi robotami i będzie w pełni odpowiedzialny za przestrzeganie tych postanowień podczas prowadzenia robót.

Wykonawca będzie przestrzegać praw patentowych i będzie w pełni odpowiedzialny za wypełnienie wszelkich wymagań prawnych odnośnie znaków firmowych, nazw lub innych chronionych praw w odniesieniu do sprzętu, materiałów lub urządzeń użytych lub związanych z wykonywaniem robót i w sposób ciągły będzie informować Inżyniera/Kierownika projektu o swoich działaniach, przedstawiając kopie zezwoleń i inne odnośne dokumenty. Wszelkie straty, koszty postępowania, obciążenia i wydatki wynikłe z lub związane z naruszeniem jakichkolwiek praw patentowych pokryje Wykonawca, z wyjątkiem przypadków, kiedy takie naruszenie wyniknie z wykonania projektu lub specyfikacji dostarczonej przez Inżyniera/Kierownika projektu.

1.5.13. Równoważność norm i zbiorów przepisów prawnych

Gdziekolwiek w dokumentach kontraktowych powołane są konkretne normy i przepisy, które spełniać mają materiały, sprzęt i inne towary oraz wykonane i zbadane roboty, będą obowiązywać postanowienia najnowszego wydania lub poprawionego wydania powołanych norm i przepisów o ile w warunkach kontraktu nie postanowiono inaczej. W przypadku gdy powołane normy i przepisy są państwowe lub odnoszą się do konkretnego kraju lub regionu, mogą być również stosowane inne odpowiednie normy zapewniające równy lub wyższy poziom wykonania niż powołane normy lub przepisy, pod warunkiem ich sprawdzenia i pisemnego zatwierdzenia przez Inżyniera/Kierownika projektu. Różnice pomiędzy powołanymi normami a ich proponowanymi zamiennikami muszą być dokładnie opisane przez Wykonawcę i przedłożone Inżynierowi/Kierownikowi projektu do zatwierdzenia.

1.5.14. Wykopaliska

Wszelkie wykopaliska, monety, przedmioty wartościowe, budowle oraz inne pozostałości o znaczeniu geologicznym lub archeologicznym odkryte na terenie budowy będą uważane za własność Zamawiającego. Wykonawca zobowiązany jest powiadomić Inżyniera/Kierownika projektu i postępować zgodnie z jego poleceniami. Jeżeli w wyniku tych poleceń Wykonawca poniesie koszty i/lub wystąpią opóźnienia w robotach, Inżynier/Kierownik projektu po uzgodnieniu z Zamawiającym i Wykonawcą ustali wydłużenie czasu wykonania robót i/lub wysokość kwoty, o którą należy zwiększyć cenę kontraktową.

2. MATERIAŁY

2.1. Źródła uzyskania materiałów

Co najmniej na trzy tygodnie przed zaplanowanym wykorzystaniem jakichkolwiek materiałów przeznaczonych do robót, Wykonawca przedstawi Inżynierowi/Kierownikowi projektu do zatwierdzenia, szczegółowe informacje

dotyczące proponowanego źródła wytwarzania, zamawiania lub wydobywania tych materiałów jak również odpowiednie świadectwa badań laboratoryjnych oraz próbki materiałów.

Zatwierdzenie partii materiałów z danego źródła nie oznacza automatycznie, że wszelkie materiały z danego źródła uzyskają zatwierdzenie.

Wykonawca zobowiązany jest do prowadzenia badań w celu wykazania, że materiały uzyskane z dopuszczonego źródła w sposób ciągły spełniają wymagania STWiORB w czasie realizacji robót.

2.2. Pozyskiwanie materiałów miejscowych

Wykonawca odpowiada za uzyskanie pozwoleń od właścicieli i odnośnych władz na pozyskanie materiałów ze źródeł miejscowych włączając w to źródła wskazane przez Zamawiającego i jest zobowiązany dostarczyć Inżynierowi/Kierownikowi projektu wymagane dokumenty przed rozpoczęciem eksploatacji źródła.

Wykonawca przedstawi Inżynierowi/Kierownikowi projektu do zatwierdzenia dokumentację zawierającą raporty z badań terenowych i laboratoryjnych oraz proponowaną przez siebie metodę wydobycia i selekcji, uwzględniając aktualne decyzje o eksploatacji, organów administracji państwowej i samorządowej.

Wykonawca ponosi odpowiedzialność za spełnienie wymagań ilościowych i jakościowych materiałów pochodzących ze źródeł miejscowych.

Wykonawca ponosi wszystkie koszty, z tytułu wydobycia materiałów, dzierżawy i inne jakie okażą się potrzebne w związku z dostarczeniem materiałów do robót.

Humus i nadkład czasowo zdjęte z terenu wykopów, dokopów i miejsc pozyskania materiałów miejscowych będą formowane w hałdy i wykorzystane przy zasypce i rekultywacji terenu po ukończeniu robót.

Wszystkie odpowiednie materiały pozyskane z wykopów na terenie budowy lub z innych miejsc wskazanych w dokumentach umowy będą wykorzystane do robót lub odwiezione na odkład odpowiednio do wymagań umowy.

Wykonawca nie będzie prowadzić żadnych wykopów w obrębie terenu budowy poza tymi, które zostały wyszczególnione w dokumentach umowy, chyba, że uzyska na to pisemną zgodę Inżyniera/Kierownika projektu.

Eksploatacja źródeł materiałów będzie zgodna z wszelkimi regulacjami prawnymi obowiązującymi na danym obszarze.

2.3. Materiały nie odpowiadające wymaganiom

Materiały nie odpowiadające wymaganiom zostaną przez Wykonawcę wywiezione z terenu budowy i złożone w miejscu wskazanym przez Inżyniera/Kierownika projektu. Jeśli Inżynier/Kierownik projektu zezwoli Wykonawcy na użycie tych materiałów do innych robót, niż te dla których zostały zakupione, to koszt tych materiałów zostanie odpowiednio przewartościowany (skorygowany) przez Inżyniera/Kierownika projektu.

Każdy rodzaj robót, w którym znajdują się nie zbadane i nie zaakceptowane materiały, Wykonawca wykonuje na własne ryzyko, licząc się z jego nieprzyjęciem, usunięciem i niezapłaceniem

2.4. Wariantowe stosowanie materiałów

Jeśli dokumentacja projektowa lub STWiORB przewidują możliwość wariantowego zastosowania rodzaju materiału w wykonywanych robotach, Wykonawca powiadomi Inżyniera/Kierownika projektu o swoim zamiarze co najmniej 3 tygodnie przed użyciem tego materiału, albo w okresie dłuższym, jeśli będzie to potrzebne z uwagi na wykonanie badań wymaganych przez Inżyniera/Kierownika projektu. Wybrany i zaakceptowany rodzaj materiału nie może być później zmieniany bez zgody Inżyniera/Kierownika projektu.

2.5. Przechowywanie i składowanie materiałów

Wykonawca zapewni, aby tymczasowo składowane materiały, do czasu gdy będą one użyte do robót, były zabezpieczone przed zanieczyszczeniami, zachowały swoją jakość i właściwości i były dostępne do kontroli przez Inżyniera/Kierownika projektu.

Miejsca czasowego składowania materiałów będą zlokalizowane w obrębie terenu budowy w miejscach uzgodnionych z Inżynierem/Kierownikiem projektu lub poza terenem budowy w miejscach zorganizowanych przez Wykonawcę i zaakceptowanych przez Inżyniera/Kierownika projektu.

2.6. Inspekcja wytwórni materiałów

Wytwórnice materiałów mogą być okresowo kontrolowane przez Inżyniera/Kierownika projektu w celu sprawdzenia zgodności stosowanych metod produkcji z wymaganiami. Próbkę materiałów mogą być pobierane w celu sprawdzenia ich właściwości. Wyniki tych kontroli będą stanowić podstawę do akceptacji określonej partii materiałów pod względem jakości.

W przypadku, gdy Inżynier/Kierownik projektu będzie przeprowadzał inspekcję wytwórni, muszą być spełnione następujące warunki:

- a) Inżynier/Kierownik projektu będzie miał zapewnioną współpracę i pomoc Wykonawcy oraz producenta materiałów w czasie przeprowadzania inspekcji,
- b) Inżynier/Kierownik projektu będzie miał wolny dostęp, w dowolnym czasie, do tych części wytwórni, gdzie odbywa się produkcja materiałów przeznaczonych do realizacji robót,
- c) Jeżeli produkcja odbywa się w miejscu nie należącym do Wykonawcy, Wykonawca uzyska dla Inżyniera/Kierownika projektu zezwolenie dla przeprowadzenia inspekcji i badań w tych miejscach.

3. Sprzęt

Wykonawca jest zobowiązany do używania jedynie takiego sprzętu, który nie spowoduje niekorzystnego wpływu na jakość wykonywanych robót. Sprzęt używany do robót powinien być zgodny z ofertą Wykonawcy i powinien odpowiadać pod względem typów i ilości wskazaniom zawartym w STWiORB, PZJ lub projekcie organizacji

robót, zaakceptowanym przez Inżyniera/Kierownika projektu; w przypadku braku ustaleń w wymienionych wyżej dokumentach, sprzęt powinien być uzgodniony i zaakceptowany przez Inżyniera/Kierownika projektu.

Liczba i wydajność sprzętu powinny gwarantować przeprowadzenie robót, zgodnie z zasadami określonymi w dokumentacji projektowej, STWiORB i wskazaniach Inżyniera/Kierownika projektu.

Sprzęt będący własnością Wykonawcy lub wynajęty do wykonania robót ma być utrzymywany w dobrym stanie i gotowości do pracy. Powinien być zgodny z normami ochrony środowiska i przepisami dotyczącymi jego użytkowania.

Wykonawca dostarczy Inżynierowi/Kierownikowi projektu kopie dokumentów potwierdzających dopuszczenie sprzętu do użytkowania i badań okresowych, tam gdzie jest to wymagane przepisami.

Wykonawca będzie konserwować sprzęt jak również naprawiać lub wymieniać sprzęt niesprawny.

Jeżeli dokumentacja projektowa lub STWiORB przewidują możliwość wariantowego użycia sprzętu przy wykonywanych robotach, Wykonawca powiadomi Inżyniera/Kierownika projektu o swoim zamiarze wyboru i uzyska jego akceptację przed użyciem sprzętu. Wybrany sprzęt, po akceptacji Inżyniera/Kierownika projektu, nie może być później zmieniany bez jego zgody.

Jakikolwiek sprzęt, maszyny, urządzenia i narzędzia nie gwarantujące zachowania warunków umowy, zostaną przez Inżyniera/Kierownika projektu zdyskwalifikowane i nie dopuszczone do robót.

4. Transport

Wykonawca jest zobowiązany do stosowania jedynie takich środków transportu, które nie wpłyną niekorzystnie na jakość wykonywanych robót i właściwości przewożonych materiałów.

Liczba środków transportu powinna zapewniać prowadzenie robót zgodnie z zasadami określonymi w dokumentacji projektowej, STWiORB i wskazaniach Inżyniera/Kierownika projektu, w terminie przewidzianym umową.

Przy ruchu na drogach publicznych pojazdy będą spełniać wymagania dotyczące przepisów ruchu drogowego w odniesieniu do dopuszczalnych nacisków na oś i innych parametrów technicznych. Środki transportu nie spełniające tych warunków mogą być dopuszczone przez Inżyniera/Kierownika projektu, pod warunkiem przywrócenia stanu pierwotnego użytkowanych odcinków dróg na koszt Wykonawcy.

Wykonawca będzie usuwać na bieżąco, na własny koszt, wszelkie zanieczyszczenia, uszkodzenia spowodowane jego pojazdami na drogach publicznych oraz dojazdach do terenu budowy.

5. Wykonanie robót

Wykonawca jest odpowiedzialny za prowadzenie robót zgodnie z warunkami umowy oraz za jakość zastosowanych materiałów i wykonywanych robót, za ich zgodność z dokumentacją projektową, wymaganiami STWiORB, PZJ, projektem organizacji robót opracowanym przez Wykonawcę oraz poleceniami Inżyniera/Kierownika projektu.

Wykonawca jest odpowiedzialny za stosowane metody wykonywania robót.

Wykonawca jest odpowiedzialny za dokładne wytyczenie w planie i wyznaczenie wysokości wszystkich elementów robót zgodnie z wymiarami i rzędnymi określonymi w dokumentacji projektowej lub przekazanymi na piśmie przez Inżyniera/Kierownika projektu.

Błędy popełnione przez Wykonawcę w wytyczeniu i wyznaczaniu robót zostaną, usunięte przez Wykonawcę na własny koszt, z wyjątkiem, kiedy dany błąd okaże się skutkiem błędu zawartego w danych dostarczonych Wykonawcy na piśmie przez Inżyniera/Kierownika projektu.

Sprawdzenie wytyczenia robót lub wyznaczenia wysokości przez Inżyniera/Kierownika projektu nie zwalnia Wykonawcy od odpowiedzialności za ich dokładność.

Decyzje Inżyniera/Kierownika projektu dotyczące akceptacji lub odrzucenia materiałów i elementów robót będą oparte na wymaganiach określonych w dokumentach umowy, dokumentacji projektowej i w STWiORB, a także w normach i wytycznych. Przy podejmowaniu decyzji Inżynier/Kierownik projektu uwzględni wyniki badań materiałów i robót, rozrzuty normalnie występujące przy produkcji i przy badaniach materiałów, doświadczenia z przeszłości, wyniki badań naukowych oraz inne czynniki wpływające na rozważaną kwestię.

Polecenia Inżyniera/Kierownika projektu powinny być wykonywane przez Wykonawcę w czasie określonym przez Inżyniera/Kierownika projektu, pod groźbą zatrzymania robót. Skutki finansowe z tego tytułu poniesie Wykonawca.

6. Kontrola jakości robót

6.1. Program zapewnienia jakości

Wykonawca jest zobowiązany opracować i przedstawić do akceptacji Inżyniera/Kierownika projektu program zapewnienia jakości. W programie zapewnienia jakości Wykonawca powinien określić, zamierzony sposób wykonywania robót, możliwości techniczne, kadrowe i plan organizacji robót gwarantujący wykonanie robót zgodnie z dokumentacją projektową, STWiORB oraz ustaleniami.

Program zapewnienia jakości powinien zawierać:

a) część ogólną opisującą:

- organizację wykonania robót, w tym terminy i sposób prowadzenia robót,
- organizację ruchu na budowie wraz z oznakowaniem robót,
- sposób zapewnienia bhp.,
- wykaz zespołów roboczych, ich kwalifikacje i przygotowanie praktyczne,

- wykaz osób odpowiedzialnych za jakość i terminowość wykonania poszczególnych elementów robót,
- system (sposób i procedurę) proponowanej kontroli i sterowania jakością wykonywanych robót,
- wyposażenie w sprzęt i urządzenia do pomiarów i kontroli (opis laboratorium własnego lub laboratorium, któremu Wykonawca zamierza zlecić prowadzenie badań),
- sposób oraz formę gromadzenia wyników badań laboratoryjnych, zapis pomiarów, nastaw mechanizmów sterujących, a także wyciąganych wniosków i zastosowanych korekt w procesie technologicznym, proponowany sposób i formę przekazywania tych informacji Inżynierowi/Kierownikowi projektu;

b) część szczegółową opisującą dla każdego asortymentu robót:

- wykaz maszyn i urządzeń stosowanych na budowie z ich parametrami technicznymi oraz wyposażeniem w mechanizmy do sterowania i urządzenia pomiarowo-kontrolne,
- rodzaje i ilość środków transportu oraz urządzeń do magazynowania i załadunku materiałów, spoiw, lepiszczy, kruszyw itp.,
- sposób zabezpieczenia i ochrony ładunków przed utratą ich właściwości w czasie transportu,
- sposób i procedurę pomiarów i badań (rodzaj i częstotliwość, pobieranie próbek, legalizacja i sprawdzanie urządzeń, itp.) prowadzonych podczas dostaw materiałów, wytwarzania mieszanek i wykonywania poszczególnych elementów robót,
- sposób postępowania z materiałami i robotami nie odpowiadającymi wymaganiom.

6.2. Zasady kontroli jakości robót

Celem kontroli robót będzie takie sterowanie ich przygotowaniem i wykonaniem, aby osiągnąć założoną jakość robót.

Wykonawca jest odpowiedzialny za pełną kontrolę robót i jakości materiałów. Wykonawca zapewni odpowiedni system kontroli, włączając personel, laboratorium, sprzęt, zaopatrzenie i wszystkie urządzenia niezbędne do pobierania próbek i badań materiałów oraz robót.

Przed zatwierdzeniem systemu kontroli Inżynier/Kierownik projektu może zażądać od Wykonawcy przeprowadzenia badań w celu zademonstrowania, że poziom ich wykonywania jest zadowalający.

Wykonawca będzie przeprowadzać pomiary i badania materiałów oraz robót z częstotliwością zapewniającą stwierdzenie, że roboty wykonano zgodnie z wymaganiami zawartymi w dokumentacji projektowej i STWiORB

Minimalne wymagania co do zakresu badań i ich częstotliwość są określone w STWiORB, normach i wytycznych. W przypadku, gdy nie zostały one tam określone, Inżynier/Kierownik projektu ustali jaki zakres kontroli jest konieczny, aby zapewnić wykonanie robót zgodnie z umową.

Wykonawca dostarczy Inżynierowi/Kierownikowi projektu świadectwa, że wszystkie stosowane urządzenia i sprzęt badawczy posiadają ważną legalizację, zostały prawidłowo wykalibrowane i odpowiadają wymaganiom norm określających procedury badań.

Inżynier/Kierownik projektu będzie mieć nieograniczony dostęp do pomieszczeń laboratoryjnych, w celu ich inspekcji.

Inżynier/Kierownik projektu będzie przekazywać Wykonawcy pisemne informacje o jakichkolwiek niedociągnięciach dotyczących urządzeń laboratoryjnych, sprzętu, zaopatrzenia laboratorium, pracy personelu lub metod badawczych. Jeżeli niedociągnięcia te będą tak poważne, że mogą wpłynąć ujemnie na wyniki badań, Inżynier/Kierownik projektu natychmiast wstrzyma użycie do robót badanych materiałów i dopuści je do użycia dopiero wtedy, gdy niedociągnięcia w pracy laboratorium Wykonawcy zostaną usunięte i stwierdzona zostanie odpowiednia jakość tych materiałów.

Wszystkie koszty związane z organizowaniem i prowadzeniem badań materiałów ponosi Wykonawca.

6.3. Pobieranie próbek

Próbki będą pobierane losowo. Zaleca się stosowanie statystycznych metod pobierania próbek, opartych na zasadzie, że wszystkie jednostkowe elementy produkcji mogą być z jednakowym prawdopodobieństwem wytypowane do badań.

Inżynier/Kierownik projektu będzie mieć zapewnioną możliwość udziału w pobieraniu próbek.

Pojemniki do pobierania próbek będą dostarczone przez Wykonawcę i zatwierdzone przez Inżyniera/Kierownika projektu. Próbki dostarczone przez Wykonawcę do badań wykonywanych przez Inżyniera/Kierownika projektu będą odpowiednio opisane i oznakowane, w sposób zaakceptowany przez Inżyniera/Kierownika projektu.

Na zlecenie Inżyniera/Kierownika projektu Wykonawca będzie przeprowadzać dodatkowe badania tych materiałów, które budzą wątpliwości co do jakości, o ile kwestionowane materiały nie zostaną przez Wykonawcę usunięte lub ulepszone z własnej woli. Koszty tych dodatkowych badań pokrywa Wykonawca tylko w przypadku stwierdzenia usterek; w przeciwnym przypadku koszty te pokrywa Zamawiający.

6.4. Badania i pomiary

Wszystkie badania i pomiary będą przeprowadzone zgodnie z wymaganiami norm. W przypadku, gdy normy nie obejmują jakiegokolwiek badania wymaganego w STWiORB, stosować można wytyczne krajowe, albo inne procedury, zaakceptowane przez Inżyniera/Kierownika projektu.

Przed przystąpieniem do pomiarów lub badań, Wykonawca powiadomi Inżyniera/Kierownika projektu o rodzaju, miejscu i terminie pomiaru lub badania. Po wykonaniu pomiaru lub badania, Wykonawca przedstawi na piśmie ich wyniki do akceptacji Inżyniera/Kierownika projektu.

6.5. Raporty z badań

Wykonawca będzie przekazywać Inżynierowi/Kierownikowi projektu kopie raportów z wynikami badań jak najszybciej, nie później jednak niż w terminie określonym w programie zapewnienia jakości.

Wyniki badań (kopie) będą przekazywane Inżynierowi/Kierownikowi projektu na formularzach według dostarczonego przez niego wzoru lub innych, przez niego zaaprobowanych.

6.6. Badania prowadzone przez Inżyniera/Kierownika projektu

Inżynier/Kierownik projektu jest uprawniony do dokonywania kontroli, pobierania próbek i badania materiałów w miejscu ich wytwarzania/pozyskiwania, a Wykonawca i producent materiałów powinien udzielić mu niezbędnej pomocy.

Inżynier/Kierownik projektu, dokonując weryfikacji systemu kontroli robót prowadzonego przez Wykonawcę, poprzez między innymi swoje badania, będzie oceniać zgodność materiałów i robót z wymaganiami STWiORB na podstawie wyników własnych badań kontrolnych jak i wyników badań dostarczonych przez Wykonawcę.

Inżynier/Kierownik projektu powinien pobierać próbki materiałów i prowadzić badania niezależnie od Wykonawcy, na swój koszt. Jeżeli wyniki tych badań wykażą, że raporty Wykonawcy są niewiarygodne, to Inżynier/Kierownik projektu oprze się wyłącznie na własnych badaniach przy ocenie zgodności materiałów i robót z dokumentacją projektową i STWiORB. Może również zlecić, sam lub poprzez Wykonawcę, przeprowadzenie powtórnych lub dodatkowych badań niezależnemu laboratorium. W takim przypadku całkowite koszty powtórnych lub dodatkowych badań i pobierania próbek poniesione zostaną przez Wykonawcę.

6.7. Certyfikaty i deklaracje

Inżynier/Kierownik projektu może dopuścić do użycia tylko te materiały, które posiadają:

1. certyfikat na znak bezpieczeństwa wykazujący, że zapewniono zgodność z kryteriami technicznymi określonymi na podstawie Polskich Norm, aprobat technicznych oraz właściwych przepisów i dokumentów technicznych,
 2. deklarację zgodności lub certyfikat zgodności z:
 - Polską Normą lub
 - aprobatą techniczną, w przypadku wyrobów, dla których nie ustanowiono Polskiej Normy, jeżeli nie są objęte certyfikacją określoną w pkt 1
- i które spełniają wymogi STWiORB.

W przypadku materiałów, dla których ww. dokumenty są wymagane przez STWiORB, każda partia dostarczona do robót będzie posiadać te dokumenty, określające w sposób jednoznaczny jej cechy.

Produkty przemysłowe muszą posiadać ww. dokumenty wydane przez producenta, a w razie potrzeby poparte wynikami badań wykonanych przez niego. Kopie wyników tych badań będą dostarczone przez Wykonawcę Inżynierowi/Kierownikowi projektu.

Jakiegokolwiek materiały, które nie spełniają tych wymagań będą odrzucone.

6.8. Dokumenty budowy

(1) Dziennik budowy

Dziennik budowy jest wymaganym dokumentem prawnym obowiązującym Zamawiającego i Wykonawcę w okresie od przekazania Wykonawcy terenu budowy do końca okresu gwarancyjnego. Odpowiedzialność za prowadzenie dziennika budowy zgodnie z obowiązującymi przepisami [2] spoczywa na Wykonawcy.

Zapisy w dzienniku budowy będą dokonywane na bieżąco i będą dotyczyć przebiegu robót, stanu bezpieczeństwa ludzi i mienia oraz technicznej i gospodarczej strony budowy.

Każdy zapis w dzienniku budowy będzie opatrzony datą jego dokonania, podpisem osoby, która dokonała zapisu, z podaniem jej imienia i nazwiska oraz stanowiska służbowego. Zapisy będą czytelne, dokonane trwałą techniką, w porządku chronologicznym, bezpośrednio jeden pod drugim, bez przerw.

Załączone do dziennika budowy protokoły i inne dokumenty będą oznaczone kolejnym numerem załącznika i opatrzone datą i podpisem Wykonawcy i Inżyniera/Kierownika projektu.

Do dziennika budowy należy wpisywać w szczególności:

- datę przekazania Wykonawcy terenu budowy,
- datę przekazania przez Zamawiającego dokumentacji projektowej,
- datę uzgodnienia przez Inżyniera/Kierownika projektu programu zapewnienia jakości i harmonogramów robót,
- terminy rozpoczęcia i zakończenia poszczególnych elementów robót,
- przebieg robót, trudności i przeszkody w ich prowadzeniu, okresy i przyczyny przerw w robotach,
- uwagi i polecenia Inżyniera/Kierownika projektu,
- daty zarządzenia wstrzymania robót, z podaniem powodu,
- zgłoszenia i daty odbiorów robót zanikających i ulegających zakryciu, częściowych i ostatecznych odbiorów robót,
- wyjaśnienia, uwagi i propozycje Wykonawcy,
- stan pogody i temperaturę powietrza w okresie wykonywania robót podlegających ograniczeniom lub wymaganiom szczególnym w związku z warunkami klimatycznymi,
- zgodność rzeczywistych warunków geotechnicznych z ich opisem w dokumentacji projektowej,
- dane dotyczące czynności geodezyjnych (pomiarowych) dokonywanych przed i w trakcie wykonywania robót,
- dane dotyczące sposobu wykonywania zabezpieczenia robót,

- dane dotyczące jakości materiałów, pobierania próbek oraz wyniki przeprowadzonych badań z podaniem, kto je przeprowadzał,
- wyniki prób poszczególnych elementów budowli z podaniem, kto je przeprowadzał,
- inne istotne informacje o przebiegu robót.

Propozycje, uwagi i wyjaśnienia Wykonawcy, wpisane do dziennika budowy będą przedłożone Inżynierowi/Kierownikowi projektu do ustosunkowania się.

Decyzje Inżyniera/Kierownika projektu wpisane do dziennika budowy Wykonawca podpisuje z zaznaczeniem ich przyjęcia lub zajęciem stanowiska.

Wpis projektanta do dziennika budowy obliguje Inżyniera/Kierownika projektu do ustosunkowania się. Projektant nie jest jednak stroną umowy i nie ma uprawnień do wydawania poleceń Wykonawcy robót.

(2) Książka obmiarów

Książka obmiarów stanowi dokument pozwalający na rozliczenie faktycznego postępu każdego z elementów robót. Obmiary wykonanych robót przeprowadza się w sposób ciągły w jednostkach przyjętych w kosztorysie i wpisuje do książki obmiarów.

(3) Dokumenty laboratoryjne

Dzienniki laboratoryjne, deklaracje zgodności lub certyfikaty zgodności materiałów, orzeczenia o jakości materiałów, recepty robocze i kontrolne wyniki badań Wykonawcy będą gromadzone w formie uzgodnionej w programie zapewnienia jakości. Dokumenty te stanowią załączniki do odbioru robót. Winny być udostępnione na każde życzenie Inżyniera/Kierownika projektu.

(4) Pozostałe dokumenty budowy

Do dokumentów budowy zalicza się, oprócz wymienionych w punktach (1) - (3) następujące dokumenty:

- a) pozwolenie na realizację zadania budowlanego,
- b) protokoły przekazania terenu budowy,
- c) umowy cywilno-prawne z osobami trzecimi i inne umowy cywilno-prawne,
- d) protokoły odbioru robót,
- e) protokoły z porad i ustaleń,
- f) korespondencję na budowie.

(5) Przechowywanie dokumentów budowy

Dokumenty budowy będą przechowywane na terenie budowy w miejscu odpowiednio zabezpieczonym.

Zaginięcie któregośkolwiek z dokumentów budowy spowoduje jego natychmiastowe odtworzenie w formie przewidzianej prawem.

Wszelkie dokumenty budowy będą zawsze dostępne dla Inżyniera/Kierownika projektu i przedstawiane do wglądu na życzenie Zamawiającego.

7. Obmiar robót

7.1. Ogólne zasady obmiaru robót

Obmiar robót będzie określać faktyczny zakres wykonywanych robót zgodnie z dokumentacją projektową i STWiORB, w jednostkach ustalonych w kosztorysie.

Obmiaru robót dokonuje Wykonawca po pisemnym powiadomieniu Inżyniera/Kierownika projektu o zakresie obmierzanych robót i terminie obmiaru, co najmniej na 3 dni przed tym terminem.

Wyniki obmiaru będą wpisane do książki obmiarów.

Jakikolwiek błąd lub przeoczenie (opuszczenie) w ilościach podanych w ślepym kosztorysie lub gdzie indziej w STWiORB nie zwalnia Wykonawcy od obowiązku ukończenia wszystkich robót. Błędne dane zostaną poprawione wg instrukcji Inżyniera/Kierownika projektu na piśmie.

Obmiar gotowych robót będzie przeprowadzony z częstością wymaganą do celu miesięcznej płatności na rzecz Wykonawcy lub w innym czasie określonym w umowie lub oczekiwanym przez Wykonawcę i Inżyniera/Kierownika projektu.

7.2. Zasady określania ilości robót i materiałów

Długości i odległości pomiędzy wyszczególnionymi punktami skrajnymi będą obmierzone poziomo wzdłuż linii osiowej.

Jeśli STWiORB właściwe dla danych robót nie wymagają tego inaczej, objętości będą wyliczone w m³ jako długość pomnożona przez średni przekrój.

Ilości, które mają być obmierzone wagowo, będą ważone w tonach lub kilogramach zgodnie z wymaganiami STWiORB.

7.3. Urządzenia i sprzęt pomiarowy

Wszystkie urządzenia i sprzęt pomiarowy, stosowany w czasie obmiaru robót będą zaakceptowane przez Inżyniera/Kierownika projektu.

Urządzenia i sprzęt pomiarowy zostaną dostarczone przez Wykonawcę. Jeżeli urządzenia te lub sprzęt wymagają badań atestujących to Wykonawca będzie posiadać ważne świadectwa legalizacji.

Wszystkie urządzenia pomiarowe będą przez Wykonawcę utrzymywane w dobrym stanie, w całym okresie trwania robót.

7.4. Wagi i zasady ważenia

Wykonawca dostarczy i zainstaluje urządzenia wagowe odpowiadające jednoznacznie wymaganiom STWiORB. Będzie utrzymywać to wyposażenie zapewniając w sposób ciągły zachowanie dokładności wg norm zatwierdzonych przez Inżyniera/Kierownika projektu.

7.5. Czas przeprowadzenia obmiaru

Obmiary będą przeprowadzone przed częściowym lub ostatecznym odbiorem odcinków robót, a także w przypadku występowania dłuższej przerwy w robotach.

Obmiar robót zanikających przeprowadza się w czasie ich wykonywania.

Obmiar robót podlegających zakryciu przeprowadza się przed ich zakryciem.

Roboty pomiarowe do obmiaru oraz nieodzwonne obliczenia będą wykonane w sposób zrozumiały i jednoznaczny.

Wymiary skomplikowanych powierzchni lub objętości będą uzupełnione odpowiednimi szkicami umieszczonymi na karcie książki obmiarów. W razie braku miejsca szkice mogą być dołączone w formie oddzielnego załącznika do książki obmiarów, którego wzór zostanie uzgodniony z Inżynierem/Kierownikiem projektu.

8. Odbiór robót

8.1. Rodzaje odbiorów robót

W zależności od ustaleń odpowiednich STWiORB, roboty podlegają następującym etapom odbioru:

- a) odbiorowi robót zanikających i ulegających zakryciu,
- b) odbiorowi częściowemu,
- c) odbiorowi ostatecznemu,
- d) odbiorowi pogwarancyjnemu.

8.2. Odbiór robót zanikających i ulegających zakryciu

Odbiór robót zanikających i ulegających zakryciu polega na finalnej ocenie ilości i jakości wykonywanych robót, które w dalszym procesie realizacji ulegną zakryciu.

Odbiór robót zanikających i ulegających zakryciu będzie dokonany w czasie umożliwiającym wykonanie ewentualnych korekt i poprawek bez hamowania ogólnego postępu robót.

Odbioru robót dokonuje Inżynier/Kierownik projektu.

Gotowość danej części robót do odbioru zgłasza Wykonawca wpisem do dziennika budowy i jednoczesnym powiadomieniem Inżyniera/Kierownika projektu. Odbiór będzie przeprowadzony niezwłocznie, nie później jednak niż w ciągu 3 dni od daty zgłoszenia wpisem do dziennika budowy i powiadomienia o tym fakcie Inżyniera/Kierownika projektu.

Jakość i ilość robót ulegających zakryciu ocenia Inżynier/Kierownik projektu na podstawie dokumentów zawierających komplet wyników badań laboratoryjnych i w oparciu o przeprowadzone pomiary, w konfrontacji z dokumentacją projektową, STWiORB i uprzednimi ustaleniami.

8.3. Odbiór częściowy

Odbiór częściowy polega na ocenie ilości i jakości wykonanych części robót. Odbioru częściowego robót dokonuje się wg zasad jak przy odbiorze ostatecznym robót. Odbioru robót dokonuje Inżynier/Kierownik projektu.

8.4. Odbiór ostateczny robót

8.4.1. Zasady odbioru ostatecznego robót

Odbiór ostateczny polega na finalnej ocenie rzeczywistego wykonania robót w odniesieniu do ich ilości, jakości i wartości.

Całkowite zakończenie robót oraz gotowość do odbioru ostatecznego będzie stwierdzona przez Wykonawcę wpisem do dziennika budowy z bezzwłocznym powiadomieniem na piśmie o tym fakcie Inżyniera/Kierownika projektu.

Odbiór ostateczny robót nastąpi w terminie ustalonym w dokumentach umowy, licząc od dnia potwierdzenia przez Inżyniera/Kierownika projektu zakończenia robót i przyjęcia dokumentów, o których mowa w punkcie 8.4.2.

Odbioru ostatecznego robót dokona komisja wyznaczona przez Zamawiającego w obecności Inżyniera/Kierownika projektu i Wykonawcy. Komisja odbierająca roboty dokona ich oceny jakościowej na podstawie przedłożonych dokumentów, wyników badań i pomiarów, ocenie wizualnej oraz zgodności wykonania robót z dokumentacją projektową i STWiORB.

W toku odbioru ostatecznego robót komisja zapozna się z realizacją ustaleń przyjętych w trakcie odbiorów robót zanikających i ulegających zakryciu, zwłaszcza w zakresie wykonania robót uzupełniających i robót poprawkowych.

W przypadkach niewykonania wyznaczonych robót poprawkowych lub robót uzupełniających w warstwie ściennej lub robotach wykończeniowych, komisja przerwie swoje czynności i ustali nowy termin odbioru ostatecznego.

W przypadku stwierdzenia przez komisję, że jakość wykonywanych robót w poszczególnych asortymentach nieznacznie odbiega od wymaganej dokumentacją projektową i STWiORB z uwzględnieniem tolerancji i nie ma większego wpływu na cechy eksploatacyjne obiektu i bezpieczeństwo ruchu, komisja dokona potrąceń, oceniając pomniejszoną wartość wykonywanych robót w stosunku do wymagań przyjętych w dokumentach umowy.

8.4.2. Dokumenty do odbioru ostatecznego

Podstawowym dokumentem do dokonania odbioru ostatecznego robót jest protokół odbioru ostatecznego robót sporządzony wg wzoru ustalonego przez Zamawiającego.

Do odbioru ostatecznego Wykonawca jest zobowiązany przygotować następujące dokumenty:

1. dokumentację projektową podstawową z naniesionymi zmianami oraz dodatkową, jeśli została sporządzona w trakcie realizacji umowy,
2. szczegółowe specyfikacje techniczne (podstawowe z dokumentów umowy i ew. uzupełniające lub zamiennie),
3. recepty i ustalenia technologiczne,
4. dzienniki budowy i książki obmiarów (oryginały),
5. wyniki pomiarów kontrolnych oraz badań i oznaczeń laboratoryjnych, zgodne z STWiORB i ew. PZJ,
6. deklaracje zgodności lub certyfikaty zgodności wbudowanych materiałów zgodnie z STWiORB i ew. PZJ,
7. opinię technologiczną sporządzoną na podstawie wszystkich wyników badań i pomiarów załączonych do dokumentów odbioru, wykonanych zgodnie z STWiORB i PZJ,
8. rysunki (dokumentacje) na wykonanie robót towarzyszących (np. na przełożenie linii telefonicznej, energetycznej, gazowej, oświetlenia itp.) oraz protokoły odbioru i przekazania tych robót właścicielom urządzeń,
9. geodezyjną inwentaryzację powykonawczą robót i sieci uzbrojenia terenu,
10. kopię mapy zasadniczej powstałej w wyniku geodezyjnej inwentaryzacji powykonawczej.

W przypadku, gdy wg komisji, roboty pod względem przygotowania dokumentacyjnego nie będą gotowe do odbioru ostatecznego, komisja w porozumieniu z Wykonawcą wyznaczy ponowny termin odbioru ostatecznego robót.

Wszystkie zarządzone przez komisję roboty poprawkowe lub uzupełniające będą zestawione wg wzoru ustalonego przez Zamawiającego.

Termin wykonania robót poprawkowych i robót uzupełniających wyznaczy komisja.

8.5. Odbiór pogwarancyjny

Odbiór pogwarancyjny polega na ocenie wykonanych robót związanych z usunięciem wad stwierdzonych przy odbiorze ostatecznym i zaistniałych w okresie gwarancyjnym.

Odbiór pogwarancyjny będzie dokonany na podstawie oceny wizualnej obiektu z uwzględnieniem zasad opisanych w punkcie 8.4 „Odbiór ostateczny robót”.

9. Podstawa płatności

9.1. Ustalenia ogólne

Podstawą płatności jest cena jednostkowa skalkulowana przez Wykonawcę za jednostkę obmiarową ustaloną dla danej pozycji kosztorysu.

Dla pozycji kosztorysowych wycenionych ryczałtowo podstawą płatności jest wartość (kwota) podana przez Wykonawcę w danej pozycji kosztorysu.

Cena jednostkowa pozycji kosztorysowej będzie uwzględniać wszystkie czynności, wymagania i badania składające się na jej wykonanie, określone dla tej roboty w STWiORB i w dokumentacji projektowej.

Ceny jednostkowe robót będą obejmować:

- robocizną bezpośrednią wraz z towarzyszącymi kosztami,
- wartość zużytych materiałów wraz z kosztami zakupu, magazynowania, ewentualnych ubytków i transportu na teren budowy,
- wartość pracy sprzętu wraz z towarzyszącymi kosztami,
- koszty pośrednie, zysk kalkulacyjny i ryzyko,
- podatki obliczone zgodnie z obowiązującymi przepisami.

Do cen jednostkowych nie należy wliczać podatku VAT.

9.2. Warunki umowy i wymagania ogólne D-00.00.00

Koszt dostosowania się do wymagań warunków umowy i wymagań ogólnych zawartych w D-00.00.00 obejmuje wszystkie warunki określone w ww. dokumentach, a nie wyszczególnione w kosztorysie.

9.3. Objazdy, przejazdy i organizacja ruchu

Koszt wybudowania objazdów/przejazdów i organizacji ruchu obejmuje:

- (a) opracowanie oraz uzgodnienie z Inżynierem/Kierownikiem projektu i odpowiednimi instytucjami projektu organizacji ruchu na czas trwania budowy, wraz z dostarczeniem kopii projektu Inżynierowi/Kierownikowi projektu i wprowadzaniem dalszych zmian i uzgodnień wynikających z postępu robót,
- (b) ustawienie tymczasowego oznakowania i oświetlenia zgodnie z wymaganiami bezpieczeństwa ruchu,
- (c) opłaty/dzierżawy terenu,
- (d) przygotowanie terenu,
- (e) konstrukcję tymczasowej nawierzchni, ramp, chodników, krawężników, barier, oznakowań i drenażu,
- (f) tymczasową przebudowę urządzeń obcych.

Koszt utrzymania objazdów/przejazdów i organizacji ruchu obejmuje:

- (a) oczyszczanie, przestawienie, przykrycie i usunięcie tymczasowych oznakowań pionowych, poziomych, barier i świateł,
- (b) utrzymanie płynności ruchu publicznego.

Koszt likwidacji objazdów/przejazdów i organizacji ruchu obejmuje:

- (a) usunięcie wbudowanych materiałów i oznakowania,
- (b) doprowadzenie terenu do stanu pierwotnego.

10. przepisy związane

1. Ustawa z dnia 7 lipca 1994 r. - Prawo budowlane (Dz. U. Nr 89, poz. 414 z późniejszymi zmianami).
2. Zarządzenie Ministra Infrastruktury z dnia 19 listopada 2001 r. w sprawie dziennika budowy, montażu i rozbiórki oraz tablicy informacyjnej (Dz. U. Nr 138, poz. 1555).
3. Ustawa z dnia 21 marca 1985 r. o drogach publicznych (Dz. U. Nr 14, poz. 60 z późniejszymi zmianami).

D 01.00.00 ROBOTY PRZYGOTOWAWCZE

D 01.01.01.00ODTWORZENIE (WYZNACZENIE) TRASY I PUNKTÓW WYSOKOŚCIOWYCH

D-01.01.01.11Wyznaczenie trasy i punktów wysokościowych w terenie równinnym

1. WSTĘP

1.1. Przedmiot STWiORB

Przedmiotem niniejszej specyfikacji technicznej wykonania i odbioru robót budowlanych są wymagania dotyczące wykonania i odbioru robót związanych z wyznaczeniem trasy drogowej i jej punktów wysokościowych oraz sporządzeniem inwentaryzacji powykonawczej dla zadania pn. „Przebudowa mostu na potoku bez nazwy w m. Brzeziny w ciągu drogi powiatowej nr 1348R Brzeziny – Brzeziny (Pogwizdów)”.

1.2. Zakres stosowania STWiORB

STWiORB jest stosowana jako dokument przetargowy i kontraktowy przy zleceniu i realizacji robót wymienionych w p.1.1.

1.3. Zakres robót objętych STWiORB

Ustalenia zawarte w niniejszej specyfikacji dotyczą zasad prowadzenia robót związanych ze wszystkimi czynnościami mającymi na celu odtworzenie w terenie przebiegu trasy drogowej a także wykonania inwentaryzacji geodezyjnej i kartograficznej drogi po jej wybudowaniu.

W zakres robót wchodzi:

- wyznaczenie sytuacyjne i wysokościowe punktów głównych osi trasy i punktów wysokościowych (reperów roboczych dowiązanych do reperów krajowych), z ich zastabilizowaniem,
- zastabilizowanie punktów w sposób trwały oraz odtwarzania uszkodzonych punktów,
- wyznaczenie roboczego pikietażu trasy przebiegu chodnika oraz przebiegu projektowanej kanalizacji,
- przeniesienie punktów istniejącej osnowy geodezyjnej,
- wyznaczenie przekrojów poprzecznych,
- wyznaczenie zjazdów,
- pomiar geodezyjny i dokumentacja kartograficzna do inwentaryzacji powykonawczej wybudowanej drogi.

1.4. Określenia podstawowe

1.4.1. Odtworzenie trasy i punktów wysokościowych – założenie poziomej i wysokościowej geodezyjnej osnowy realizacyjnej niezbędnej przy budowie drogi, uwzględniającej ustalenia dokumentacji projektowej.

1.4.2. Punkty główne trasy – punkty załamania osi trasy, punkty kierunkowe oraz początkowy i końcowy punkt trasy.

1.4.3. Reper – zasadniczy element znaku wysokościowego lub samodzielny znak wysokościowy, którego wysokość jest wyznaczona.

1.4.4. Znak geodezyjny – znak z trwałego materiału umieszczony w punktach osnowy geodezyjnej.

1.4.5. Osnowa realizacyjna - osnowa geodezyjna (pozioma i wysokościowa), przeznaczona do geodezyjnego wytyczenia elementów projektu w terenie oraz geodezyjnej obsługi budowy.

1.4.6. Inwentaryzacja powykonawcza – pomiar powykonawczy wybudowanej drogi i sporządzenie związanej z nim dokumentacji geodezyjnej i kartograficznej.

1.4.7. Pozostałe określenia podstawowe są zgodne z obowiązującymi, odpowiednimi polskimi normami i z definicjami podanymi w STWiORB D-M-00.00.00 „Wymagania ogólne” [1] pkt 1.4.

2. MATERIAŁY

2.1. Ogólne wymagania dotyczące materiałów

Ogólne wymagania dotyczące materiałów podano w STWiORB D-M-00.00.00 „Wymagania ogólne” [1] pkt 2.

2.2. Materiały do wykonania robót

Do utrwalenia punktów głównych trasy należy stosować pale drewniane z gwoździem lub prętem stalowym, słupki betonowe albo rury metalowe długości około 0,5 m.

Pale drewniane umieszczone poza granicą robót ziemnych, w sąsiedztwie punktów załamania trasy powinny mieć średnicę 0,15 ÷ 0,20 m i długość 1,5 ÷ 1,7 m.

Do stabilizacji pozostałych punktów należy stosować paliki drewniane średnicy 0,05 ÷ 0,08 m i długości około 0,30 m, a dla punktów utrwalonych w istniejącej nawierzchni bolce stalowe średnicy 5 mm i długości 0,04 ÷ 0,05 m.

„Świadki” powinny mieć długość około 0,50 m i przekrój prostokątny.

Do stabilizowania roboczego pikietażu trasy, poza granicą pasa robót, należy stosować pale drewniane średnicy 0,15 ÷ 0,20 m i długości 1,5 ÷ 1,7 m z tabliczkami o wymiarach uzgodnionych z Inżynierem.

3. SPRZĘT

3.1. Ogólne wymagania dotyczące sprzętu

Ogólne wymagania dotyczące sprzętu podano w STWiORB D-M-00.00.00 „Wymagania ogólne” [1] pkt 3.

3.2. Sprzęt stosowany do wykonania robót

Przy wykonywaniu robót Wykonawca w zależności od potrzeb, powinien wykazać się możliwością korzystania ze sprzętu dostosowanego do przyjętej metody robót, jak:

- teodolity lub tachimetrie,

- niwelatory,
- dalmierze,
- tyczki, łąty, taśmy stalowe, szpilki,
- ew. odbiorniki GPS, zapewniające uzyskanie wymaganych dokładności pomiarów.

Sprzęt stosowany do odtworzenia trasy drogowej i jej punktów wysokościowych powinien gwarantować uzyskanie wymaganej dokładności pomiaru.

4. TRANSPORT

4.1. Ogólne wymagania dotyczące transportu

Ogólne wymagania dotyczące transportu podano w STWiORB D-M-00.00.00 „Wymagania ogólne” [1] pkt 4.

4.2. Transport materiałów i sprzętu

Sprzęt i materiały do prac geodezyjnych można przewozić dowolnym środkiem transportu.

5. WYKONANIE ROBÓT

5.1. Ogólne zasady wykonania robót

Ogólne zasady wykonania robót podano w STWiORB D-M-00.00.00 „Wymagania ogólne” [1] pkt 5.

5.2. Zasady wykonywania robót

Podstawowe czynności przy wykonywaniu robót obejmują:

- roboty przygotowawcze,
- odtworzenie trasy i punktów wysokościowych,
- geodezyjna inwentaryzacja powykonawcza.

5.3. Prace przygotowawcze

Przed przystąpieniem do robót Wykonawca robót geodezyjnych powinien:

- zapoznać się z zakresem opracowania,
- przeprowadzić z Zamawiającym (Inżynierem) uzgodnienia dotyczące sposobu wykonania prac,
- zapoznać się z dokumentacją projektową,
- zebrać informacje o rodzaju i stanie osnów geodezyjnych na obszarze objętym budową drogi,
- zapoznać się z przewidywanym sposobem realizacji budowy,
- przeprowadzić wywiad szczegółowy w terenie.

5.4. Odtworzenie trasy drogi i punktów wysokościowych

5.4.1. Zasady wykonywania prac pomiarowych

Prace pomiarowe powinny być wykonane zgodnie z Prawem Geodezyjnym. Przed przystąpieniem do robót Wykonawca powinien przejąć od Zamawiającego dane zawierające lokalizację i współrzędne punktów głównych trasy oraz reperów.

W oparciu o materiały dostarczone przez Zamawiającego, Wykonawca powinien przeprowadzić obliczenia i pomiary geodezyjne niezbędne do szczegółowego wytyczenia robót.

Prace pomiarowe powinny być wykonane przez osoby posiadające odpowiednie kwalifikacje i uprawnienia.

Wykonawca powinien natychmiast poinformować Inżyniera o wszelkich błędach wykrytych w wytyczeniu punktów głównych trasy i (lub) reperów roboczych. Błędy te powinny być usunięte na koszt Zamawiającego.

Wykonawca powinien sprawdzić czy rzędne terenu określone w dokumentacji projektowej są zgodne z rzeczywistymi rzędnymi terenu. Jeżeli Wykonawca stwierdzi, że rzeczywiste rzędne terenu istotnie różnią się od rzędnych określonych w dokumentacji projektowej, to powinien powiadomić o tym Inżyniera. Ukształtowanie terenu w takim rejonie nie powinno być zmieniane przed podjęciem odpowiedniej decyzji przez Inżyniera. Wszystkie roboty dodatkowe, wynikające z różnic rzędnych terenu podanych w dokumentacji projektowej i rzędnych rzeczywistych, akceptowane przez Inżyniera, zostaną wykonane na koszt Zamawiającego. Zaniechanie powiadomienia Inżyniera oznacza, że roboty dodatkowe w takim przypadku obciążą Wykonawcę.

Wszystkie roboty, które bazują na pomiarach Wykonawcy, nie mogą być rozpoczęte przed zaakceptowaniem wyników pomiarów przez Inżyniera.

Punkty wierzchołkowe, punkty główne trasy i punkty pośrednie osi trasy muszą być zaopatrzone w oznaczenia określające w sposób wyraźny i jednoznaczny charakterystykę i położenie tych punktów. Forma i wzór tych oznaczeń powinny być zaakceptowane przez Inżyniera.

Wykonawca jest odpowiedzialny za zabezpieczanie wszystkich punktów pomiarowych i ich oznaczeń w czasie trwania robót. Jeżeli znaki pomiarowe przekazane przez Zamawiającego zostaną zniszczone przez Wykonawcę świadomie lub wskutek zaniedbania, a ich odtworzenie jest konieczne do dalszego prowadzenia robót, to zostaną one odtworzone na koszt Wykonawcy.

Wszystkie pozostałe prace pomiarowe konieczne dla prawidłowej realizacji robót należą do obowiązków Wykonawcy.

5.4.2. Sprawdzenie wyznaczenia punktów głównych osi trasy i punktów wysokościowych

Punkty wierzchołkowe trasy i inne punkty główne powinny być zastabilizowane w sposób trwały, przy użyciu pali drewnianych lub słupków betonowych, a także dowiązane do punktów pomocniczych, położonych poza granicą robót ziemnych. Maksymalna odległość pomiędzy punktami głównymi na odcinkach prostych nie może przekraczać 500 m.

Wykonawca powinien założyć robocze punkty wysokościowe (repery robocze) wzdłuż osi trasy drogowej, a także przy każdym obiekcie inżynierskim. Maksymalna odległość między reperami roboczymi wzdłuż trasy drogowej powinna być odpowiednio zmniejszona, zależnie od jego konfiguracji.

Repery robocze należy założyć poza granicami robót związanych z wykonaniem trasy drogowej i obiektów towarzyszących. Jako repery robocze można wykorzystywać punkty stałe na stabilnych, istniejących budowlach wzdłuż trasy drogowej. O ile brak jest takich punktów, repery robocze należy założyć w postaci słupków betonowych lub grubych kształtowników stalowych, osadzonych w gruncie w sposób wykluczający osiadanie, w sposób zaakceptowany przez Inżyniera.

Rzędne reperów roboczych należy określać z taką dokładnością, aby średni błąd niwelacji po wyrównaniu był mniejszy od 4 mm/km, stosując niwelację podwójną w nawiązaniu do reperów państwowych.

Repery robocze powinny być wyposażone w dodatkowe oznaczenia, zawierające wyraźne i jednoznaczne określenie nazwy reperu i jego rzędnej.

5.4.3. Odtworzenie osi trasy

Tyczenie osi trasy należy wykonać w oparciu o dokumentację projektową oraz inne dane geodezyjne przekazane przez Zamawiającego, przy wykorzystaniu sieci poligonizacji państwowej albo innej osnowy geodezyjnej, określonej w dokumentacji projektowej.

Oś trasy powinna być wyznaczona w punktach głównych i w punktach pośrednich w odległości zależnej od charakterystyki terenu i ukształtowania trasy, lecz nie rzadziej niż co 50 metrów.

Dopuszczalne odchylenie sytuacyjne wytyczonej osi trasy w stosunku do dokumentacji projektowej nie może być większe 5 cm dla pozostałych dróg. Rzędne niwelety punktów osi trasy należy wyznaczyć z dokładnością do 1 cm w stosunku do rzędnych niwelety określonych w dokumentacji projektowej.

Do utrwalenia osi trasy w terenie należy użyć materiałów wymienionych w pkt 2.2.

Usunięcie pali z osi trasy jest dopuszczalne tylko wówczas, gdy Wykonawca robót zastąpi je odpowiednimi palami po obu stronach osi, umieszczonych poza granicą robót.

5.4.4. Wyznaczenie przekrojów poprzecznych

Wyznaczenie przekrojów poprzecznych obejmuje wyznaczenie krawędzi nasypów i wykopów na powierzchni terenu (określenie granicy robót), zgodnie z dokumentacją projektową oraz w miejscach wymagających uzupełnienia dla poprawnego przeprowadzenia robót i w miejscach zaakceptowanych przez Inżyniera.

Do wyznaczania krawędzi nasypów i wykopów należy stosować dobrze widoczne paliki lub wiechy. Wiechy należy stosować w przypadku nasypów o wysokości przekraczającej 1 metr oraz wykopów głębszych niż 1 metr. Odległość między palikami lub wiechami należy dostosować do ukształtowania terenu oraz geometrii trasy drogowej. Odległość ta co najmniej powinna odpowiadać odstępowi kolejnych przekrojów poprzecznych.

Profilowanie przekrojów poprzecznych musi umożliwiać wykonanie nasypów i wykopów o kształcie zgodnym z dokumentacją projektową.

5.4.7. Skompletowanie dokumentacji geodezyjnej

Dokumentację geodezyjną należy skompletować zgodnie z Prawem Geodezyjnym z podziałem na:

- 1) akta postępowania przeznaczone dla Wykonawcy,
- 2) dokumentację techniczną przeznaczoną dla Zamawiającego,
- 3) dokumentację techniczną przeznaczoną dla ośrodka dokumentacji geodezyjnej i kartograficznej.

Sposób skompletowania dokumentacji, o której mowa w pkt 3 oraz formę dokumentów należy uzgodnić z ośrodkiem dokumentacji. Zamawiający podaje, czy dokumentację tę należy okazać Zamawiającemu do wglądu.

5.5. Pomiar powykonawczy wybudowanej drogi

5.5.1. Zebranie materiałów i informacji

Wykonawca powinien zapoznać się z zakresem opracowania i uzyskać od Zamawiającego instrukcje dotyczące ewentualnych etapów wykonywania pomiarów powykonawczych.

Pomiary powykonawcze powinny być poprzedzone uzyskaniem z ośrodków dokumentacji geodezyjnej i kartograficznej informacji o rodzaju, położeniu i stanie punktów osnowy geodezyjnej (poziomej i wysokościowej) oraz o mapie zasadniczej i katastralnej.

W przypadku stwierdzenia, że w trakcie realizacji obiektu nie została wykonana bieżąca inwentaryzacja sieci uzbrojenia terenu, należy powiadomić o tym Zamawiającego.

Przy analizie zebranych materiałów i informacji należy ustalić:

- klasy i dokładności istniejących osnów geodezyjnych oraz możliwości wykorzystania ich do pomiarów powykonawczych,
- rodzaje układów współrzędnych i poziomów odniesienia,
- zakres i sposób aktualizacji dokumentów bazowych, znajdujących się w ośrodku dokumentacji o wyniku pomiaru powykonawczego.

5.5.2. Prace pomiarowe i kameralne

W pierwszej fazie prac należy wykonać: ogólne rozeznanie w terenie, odszukanie punktów istniejącej osnowy geodezyjnej z ustaleniem stanu technicznego tych punktów oraz aktualizacją opisów topograficznych, zbadanie wizur pomiędzy punktami i ewentualne ich oczyszczenie, wstępne rozeznanie odnośnie konieczności uzupełnienia lub zaprojektowania osnowy poziomej III klasy oraz osnowy pomiarowej.

Następnie należy pomierzyć wznowioną lub założoną osnowę, a następnie wykonać pomiary inwentaryzacyjne, mierząc wszystkie elementy treści mapy zasadniczej oraz treść dodatkową obejmującą: granice ustalone według stanu prawnego, kilometrów dróg, znaki drogowe, punkty referencyjne, wszystkie drzewa w pasie drogowym, zabytki i pomniki przyrody, wszystkie ogrodzenia z furtkami i bramami, studnie z ich średnicami, przekroje poprzeczne dróg co 20÷50 m oraz inne elementy według wymagań Zamawiającego.

Prace obliczeniowe należy wykonać przy pomocy sprzętu komputerowego. Wniesienie pomierzonej treści na mapę zasadniczą oraz mapę katastralną należy wykonać metodą klasyczną (kartowaniem i kreśleniem ręcznym) lub przy pomocy plotera.

Wtórnik mapy zasadniczej dla Zamawiającego należy uzupełnić o elementy wymienione w drugim akapicie niniejszego punktu, tą samą techniką z jaką została wykonana mapa (numeryczną względnie analogową).

Dokumentację geodezyjną i kartograficzną należy skompletować zgodnie z Prawem Geodezyjnym, z podziałem na: akta postępowania przeznaczone dla Wykonawcy, dokumentację techniczną przeznaczoną dla Zamawiającego

i dokumentację techniczną przeznaczoną dla ośrodka dokumentacji geodezyjnej i kartograficznej. Sposób skompletowania i formę dokumentacji dla ośrodka dokumentacji należy uzgodnić z ośrodkiem oraz ustalić czy tę dokumentację należy okazać Zamawiającemu do wglądu.

5.5.3. Dokumentacja dla Zamawiającego

Jeśli Zamawiający nie ustalił inaczej, to należy skompletować dla Zamawiającego następujące materiały:

- sprawozdanie techniczne,
- wtórnik mapy zasadniczej uzupełniony dodatkową treścią, którą wymieniono w punkcie 5.5.2,
- kopie wykazów współrzędnych punktów osnowy oraz wykazy współrzędnych punktów granicznych w postaci dysku i wydruku na papierze,
- kopie protokołów przekazania znaków geodezyjnych pod ochronę,
- kopie opisów topograficznych,
- kopie szkiców polowych,
- nośnik elektroniczny (dysk) z mapą numeryczną oraz wydruk ploterem tych map, jeżeli mapa realizowana jest numerycznie,
- inne materiały zgodne z wymaganiami Zamawiającego.

6. KONTROLA JAKOŚCI ROBÓT

6.1. Ogólne zasady kontroli jakości robót

Ogólne zasady kontroli jakości robót podano w STWiORB D-M-00.00.00 „Wymagania ogólne” [1] pkt 6.

6.2. Kontrola jakości prac

Kontrola jakości prac pomiarowych powinna obejmować:

- wewnętrzną kontrolę prowadzoną przez Wykonawcę robót geodezyjnych, która powinna zapewniać możliwość śledzenia przebiegu prac, oceniania ich jakości oraz usuwania nieprawidłowości mogących mieć wpływ na kolejne etapy robót,
- kontrolę prowadzoną przez służbę nadzoru (Inżyniera),
- przestrzeganie ogólnych zasad prac określonych w Prawie Geodezyjnym, zgodnie z wymaganiami podanymi w punkcie 5,
- sporządzenie przez Wykonawcę robót geodezyjnych protokołu z wewnętrznej kontroli robót.

Kontrolę należy prowadzić według ogólnych zasad określonych w Prawie Geodezyjnym, zgodnie z wymaganiami podanymi w punkcie 5.4.3.

7. OBMIAR ROBÓT

7.1. Ogólne zasady obmiaru robót

Ogólne zasady obmiaru robót podano w STWiORB D-M-00.00.00 „Wymagania ogólne” [1] pkt 7.

7.2. Jednostka obmiarowa

Jednostką obmiarową jest km (kilometr) odtworzonej trasy w terenie.

Przy pomiarach powykonawczych wybudowanych zgodnie z projektem elementami przyjmuje się jednostki: km (kilometr) i ha (hektar).

8. ODBIÓR ROBÓT

8.1. Ogólne zasady odbioru robót

Ogólne zasady odbioru robót podano w STWiORB D-M-00.00.00 „Wymagania ogólne” [1] pkt 8.

8.2. Sposób odbioru robót

Odbiór robót następuje na podstawie protokołu odbioru oraz dokumentacji technicznej przeznaczonej dla Zamawiającego.

9. PODSTAWA PŁATNOŚCI

9.1. Ogólne ustalenia dotyczące podstawy płatności

Ogólne ustalenia dotyczące podstawy płatności podano w STWiORB D-M-00.00.00 „Wymagania ogólne” [1] pkt 9.

9.2. Cena jednostki obmiarowej

Cena wykonania robót obejmuje:

- zakup, dostarczenie i składowanie potrzebnych materiałów,

- koszt zapewnienia niezbędnych czynników produkcji,
- zakup i dostarczenie materiałów,
- sprawdzenie wyznaczenia punktów głównych osi trasy i punktów wysokościowych,
- uzupełnienie osi trasy dodatkowymi punktami,
- wyznaczenie dodatkowych punktów wysokościowych,
- wyznaczenie zjazdów i uzgodnienie ich z właścicielami nieruchomości,
- wyznaczenie przekrojów poprzecznych z ewentualnym wytyczeniem dodatkowych przekrojów,
- wyznaczenie punktów roboczego pikietażu trasy,
- ustawienie łąt z wyznaczeniem pochylenia skarp,
- zastabilizowanie punktów w sposób trwały, ochrona ich przed zniszczeniem i oznakowanie ułatwiające odszukanie i ewentualne odtworzenie,
- prace pomiarowe i kameralne przy pomiarze powykonawczym wybudowanej drogi według wymagań dokumentacji technicznej,
- koszty ośrodków geodezyjnych.

9.3. Sposób rozliczenia robót tymczasowych i prac towarzyszących

Cena wykonania robót określonych niniejszą STWiORB obejmuje:

- roboty tymczasowe, które są potrzebne do wykonania robót podstawowych, ale nie są przekazywane Zamawiającemu i są usuwane po wykonaniu robót podstawowych,
- prace towarzyszące, które są niezbędne do wykonania robót podstawowych, niezaliczane do robót tymczasowych, jak geodezyjne wytyczenie robót itd.

10. PRZEPISY ZWIĄZANE

10.1. STWiORB

1. D-M-00.00.00 - Wymagania ogólne

10.2. Inne dokumenty

Ustawa z dnia 17 maja 1989 r. – Prawo geodezyjne i kartograficzne (Dz. U. nr 30, poz. 163 z późniejszymi zmianami) oraz przepisy powiązane.

D 01.02.01.00 USUNIĘCIE DRZEW LUB KRZEWOW

D 01.02.01.11 Ścinanie drzew o średnicy do 10-35cm wraz z karczowaniem pni oraz wywiezieniem dłużyc, gałęzi i karpiny

D 01.02.01.12 Ścinanie drzew o średnicy 36-55 cm wraz z karczowaniem pni oraz wywiezieniem dłużyc, gałęzi i karpiny

D 01.02.01.13 Ścinanie drzew o średnicy ponad 55 cm wraz z karczowaniem pni oraz wywiezieniem dłużyc, gałęzi i karpiny

D 01.02.01.22 Karczowanie zagajników, zakrzaczeń, ścięcie i wyrównanie gałęzi na trasie drogi

1. WSTĘP

1.1. Przedmiot STWiORB

Przedmiotem niniejszej specyfikacji technicznej wykonania i odbioru robót budowlanych są wymagania dotyczące wykonania i odbioru robót związanych z usunięciem drzew, krzaków i poszycia wykonanych w ramach zadania pn. „Przebudowa mostu na potoku bez nazwy w m. Brzeziny w ciągu drogi powiatowej nr 1348R Brzeziny – Brzeziny (Pogwizdów)”.

1.2. Zakres stosowania STWiORB

Szczegółowa specyfikacja techniczna jest stosowana jako dokument przetargowy i kontraktowy przy zleceniu i realizacji robót wymienionych w punkcie 1.1.

1.3. Zakres robót objętych STWiORB

Ustalenia zawarte w niniejszej specyfikacji dotyczą zasad prowadzenia robót związanych z usunięciem drzew, krzaków i poszycia, wykonywanych w ramach robót przygotowawczych.

1.4. Określenia podstawowe

Stosowane określenia podstawowe są zgodne z normami oraz z definicjami podanymi w STWiORB D-M-00.00.00 „Wymagania ogólne” pkt 1.4.

1.5. Ogólne wymagania dotyczące robót

Ogólne wymagania dotyczące robót podano w STWiORB D-M-00.00.00 „Wymagania ogólne” pkt 1.5.

2.0 MATERIAŁY

Nie występują.

3.0 SPRZĘT

3.1. Ogólne wymagania dotyczące sprzętu

Ogólne wymagania dotyczące sprzętu podano w STWiORB D-M-00.00.00 „Wymagania ogólne” pkt 3.

3.2. Sprzęt do usuwania drzew, krzaków i poszycia

Do wykonywania robót związanych z usunięciem drzew, krzaków i poszycia należy stosować:

- piły mechaniczne,
- specjalne maszyny przeznaczone do karczowania pni oraz ich usunięcia z pasa drogowego,
- spycharki,
- koparki lub ciągniki ze specjalnym osprzętem do prowadzenia prac związanych z wyrębem drzew.4

4.0 TRANSPORT

4.1. Ogólne wymagania dotyczące transportu

Ogólne wymagania dotyczące transportu podano w STWiORB D-M-00.00.00 „Wymagania ogólne” pkt 4.

4.2. Transport pni i karpiny

Pnie, karpinę oraz gałęzie należy przewozić transportem samochodowym.

Pnie przedstawiające wartość jako materiał użytkowy (np. budowlany, meblarski itp.) powinny być transportowane w sposób nie powodujący ich uszkodzeń.

5.0 WYKONANIE ROBÓT

5.1. Ogólne zasady wykonania robót

Ogólne zasady wykonania robót podano w STWiORB D-M-00.00.00 „Wymagania ogólne” pkt 5.

5.2. Zasady oczyszczania terenu z drzew, krzaków i poszycia

Roboty związane z usunięciem drzew i krzaków obejmują wycięcie i wykarczowanie drzew, krzaków i poszycia, wywiezienie pni, karpiny i gałęzi poza teren budowy na wskazane miejsce, zasypanie dołów oraz ewentualne spalanie na miejscu pozostałości po wykarczowaniu.

Teren pod budowę drogi w pasie robót ziemnych, w miejscach dokopów i w innych miejscach wskazanych w dokumentacji projektowej, powinien być oczyszczony z drzew, krzaków i poszycia.

Zgoda na prace związane z usunięciem drzew i krzaków powinna być uzyskana przez Zamawiającego.

Wycinę drzew o właściwościach materiału użytkowego należy wykonywać w tzw. sezonie rębny, ustalonym przez Inżyniera.

W miejscach dokopów i tych wykopów, z których grunt jest przeznaczony do wbudowania w nasypy, teren należy oczyścić z roślinności, wykarczować pnie i usunąć korzenie tak, aby zawartość części organicznych w gruntach przeznaczonych do wbudowania w nasypy nie przekraczała 2%.

W miejscach nasypów teren należy oczyścić tak, aby części roślinności nie znajdowały się na głębokości do 60 cm poniżej niwelety robót ziemnych i linii skarp nasypu, z wyjątkiem przypadków podanych w punkcie 5.3.

Roślinność istniejąca w pasie robót drogowych, nie przeznaczona do usunięcia, powinna być przez Wykonawcę zabezpieczona przed uszkodzeniem. Jeżeli roślinność, która ma być zachowana, zostanie uszkodzona lub zniszczona przez Wykonawcę, to powinna być ona odtworzona na koszt Wykonawcy, w sposób zaakceptowany przez odpowiednie władze.

5.3. Usunięcie drzew, krzaków i poszycia

Pnie drzew, krzaków i poszycia znajdujące się w pasie robót ziemnych, powinny być wykarczowane, za wyjątkiem następujących przypadków:

a) w obrębie nasypów - jeżeli średnica pni jest mniejsza od 8 cm i istniejąca rzędna terenu w tym miejscu znajduje się co najmniej 2 metry od powierzchni projektowanej korony drogi albo powierzchni skarpy nasypu. Pnie pozostawione pod nasypami powinny być ścięte nie wyżej niż 10 cm ponad powierzchnią terenu. Powyższe odstępstwo od ogólnej zasady, wymagającej karczowania pni, nie ma zastosowania, jeżeli przewidziano stopniowanie powierzchni terenu pod podstawę nasypu,

b) w obrębie wyokrąglenia skarpy wykopu przecinającego się z terenem. W tym przypadku pnie powinny być ścięte równo z powierzchnią skarpy albo poniżej jej poziomu.

Poza miejscami wykopów doły po wykarczowanych pniach należy wypełnić gruntem przydatnym do budowy nasypów i zagęścić, zgodnie z wymaganiami zawartymi w STWIORB D-02.00.00 „Roboty ziemne”.

Doły w obrębie przewidywanych wykopów, należy tymczasowo zabezpieczyć przed gromadzeniem się w nich wody.

Wykonawca ma obowiązek prowadzenia robót w taki sposób, aby drzewa przedstawiające wartość jako materiał użytkowy (np. budowlany, meblarski itp.) nie utraciły tej właściwości w czasie robót.

Młode drzewa i inne rośliny przewidziane do ponownego sadzenia powinny być wykopane z dużą ostrożnością, w sposób który nie spowoduje trwałych uszkodzeń, a następnie zasadzone w odpowiednim gruncie.

5.4. Zniszczenie pozostałości po usuniętej roślinności

Sposób zniszczenia pozostałości po usuniętej roślinności powinien być zgodny z ustaleniami STWIORB lub wskazaniami Inżyniera.

Jeżeli dopuszczono przerobienie gałęzi na korę drzewną za pomocą specjalistycznego sprzętu, to sposób wykonania powinien odpowiadać zaleceniom producenta sprzętu. Nieużyteczne pozostałości po przeróbce powinny być usunięte przez Wykonawcę z terenu budowy.

Jeżeli dopuszczono spalanie roślinności usuniętej w czasie robót przygotowawczych Wykonawca ma obowiązek zadbać, aby odbyło się ono z zachowaniem wszystkich wymogów bezpieczeństwa i odpowiednich przepisów.

Zaleca się stosowanie technologii, umożliwiających intensywne spalanie, z powstawaniem małej ilości dymu, to jest spalanie w wysokich stosach albo spalanie w dołach z wymuszonym dopływem powietrza. Po zakończeniu spalania ogień powinien być całkowicie wygaszony, bez pozostawienia tłących się części.

Jeżeli warunki atmosferyczne lub inne względy zmusiły Wykonawcę do odstąpienia od spalania lub jego przerwania, a nagromadzony materiał do spalania stanowi przeszkodę w prowadzeniu innych prac, Wykonawca powinien usunąć go w miejsce tymczasowego składowania lub w inne miejsce zaakceptowane przez Inżyniera, w którym będzie możliwe dalsze spalanie.

Pozostałości po spalaniu powinny być usunięte przez Wykonawcę z terenu budowy. Jeśli pozostałości po spalaniu, za zgodą Inżyniera, są zakopywane na terenie budowy, to powinny być one układane w warstwach. Każda warstwa powinna być przykryta warstwą gruntu. Ostatnia warstwa powinna być przykryta warstwą gruntu o grubości co najmniej 30 cm i powinna być odpowiednio wyrównana i zagęszczona. Pozostałości po spalaniu nie mogą być zakopywane pod rowami odwadniającymi ani pod jakimikolwiek obszarami, na których odbywa się przepływ wód powierzchniowych.

6.0 KONTROLA JAKOŚCI ROBÓT

6.1. Ogólne zasady kontroli jakości robót

Ogólne zasady kontroli jakości robót podano w STWIORB D-M-00.00.00 „Wymagania ogólne” pkt 6.

6.2. Kontrola robót przy usuwaniu drzew, krzaków i poszycia

Sprawdzenie jakości robót polega na wizualnej ocenie kompletności usunięcia roślinności, wykarczowania korzeni i zasypania dołów. Zagęszczenie gruntu wypełniającego doły powinno spełniać odpowiednie wymagania określone w STWIORB D-02.00.00 „Roboty ziemne”.

7.0 OBMIAR ROBÓT

7.1. Ogólne zasady obmiaru robót

Ogólne zasady obmiaru robót podano w STWIORB D-M-00.00.00 „Wymagania ogólne” pkt7

7.2. Jednostka obmiarowa

Jednostką obmiarową robót związanych z usunięciem drzew, krzaków i poszycia jest:

- dla drzew- sztuka.
- krzaków i poszycia- hektar(jeśli dotyczy).

8.0 ODBIÓR ROBÓT

8.1. Ogólne zasady odbioru robót

Ogólne zasady odbioru robót podano w STWIORB D-M-00.00.00 „Wymagania ogólne” pkt 8.

8.2. Odbiór robót zanikających i ulegających zakryciu

Odbiorowi robót zanikających i ulegających zakryciu podlega sprawdzenie dołów po wykarczowanych pniach, przed ich zasypaniem.

9.0 PODSTAWA PŁATNOŚCI

9.1. Ogólne ustalenia dotyczące podstawy płatności

Ogólne ustalenia dotyczące podstawy płatności podano w STWIORB D-M-00.00.00 „Wymagania ogólne” pkt 9.

9.2. Cena jednostki obmiarowej

Płatność należy przyjmować na podstawie jednostek obmiarowych według pkt 7.

Cena wykonania robót obejmuje:

- wycięcie i wykarczowanie drzew, krzaków i poszycia,
- wywiezienie, karpiny i gałęzi poza teren budowy lub przerobienie gałęzi na korę drzewną,
- utylizacja zgodnie z prawem ochrony środowiska,
- zasypanie dołów,
- uporządkowanie miejsca prowadzonych robót.

10.0 PRZEPISY ZWIĄZANE

Nie występują.

D 01.02.02.00 ZDJĘCIE WARSTWY HUMUSU

D 01.02.02.12 Mechaniczne usunięcie warstwy ziemi urodzajnej (humusu) gr. w-wy do 15cm

1. WSTĘP

1.1. Przedmiot STWiORB

Przedmiotem niniejszej specyfikacji technicznej wykonania i odbioru robót budowlanych są wymagania dotyczące wykonania i odbioru robót związanych ze zdjęciem warstwy humusudla zadania pn. „Przebudowa mostu na potoku bez nazwy w m. Brzeziny w ciągu drogi powiatowej nr 1348R Brzeziny – Brzeziny (Pogwizdów)”.

1.2. Zakres stosowania STWiORB

STWiORB jest stosowana jako dokument przetargowy i kontraktowy przy zleceniu i realizacji robót wymienionych w p.1.1.

1.3. Zakres robót objętych STWiORB

Ustalenia zawarte w niniejszej specyfikacji dotyczą zasad prowadzenia robót związanych ze:

- Usunięcie warstwy ziemi urodzajnej (humusu) gr. 15 cm wykonywanych w ramach robót przygotowawczych.

1.4. Określenia podstawowe

Stosowane określenia podstawowe są zgodne z obowiązującymi, odpowiednimi polskimi normami oraz z definicjami podanymi w STWiORB D-M-00.00.00 „Wymagania ogólne” pkt 1.4.

1.5. Ogólne wymagania dotyczące robót

Ogólne wymagania dotyczące robót podano w STWiORB D-M-00.00.00 „Wymagania ogólne” pkt 1.5.

2. MATERIAŁY

Nie występują.

3. SPRZĘT

3.1. Ogólne wymagania dotyczące sprzętu

Ogólne wymagania dotyczące sprzętu podano w STWiORB D-M-00.00.00 „Wymagania ogólne” pkt 3.

3.2. Sprzęt do zdjęcia humusu

Do wykonania robót związanych ze zdjęciem warstwy humusu nie nadającej się do powtórnego użycia należy stosować:

- łopaty, szpadle i inny sprzęt do ręcznego wykonywania robót ziemnych - w miejscach, gdzie prawidłowe wykonanie robót sprzętem zmechanizowanym nie jest możliwe,
- koparki i samochody samowładowcze - w przypadku transportu na odległość wymagającą zastosowania takiego sprzętu.

4. TRANSPORT

4.1. Ogólne wymagania dotyczące transportu

Ogólne wymagania dotyczące transportu podano w STWiORB D-M-00.00.00 „Wymagania ogólne” pkt 4.

4.2. Transport humusu

Humus należy przewozić transportem samochodowym.

5. WYKONANIE ROBÓT

5.1. Ogólne zasady wykonania robót

Ogólne zasady wykonania robót podano w STWiORB D-M-00.00.00 „Wymagania ogólne” pkt 5.

Teren pod budowę drogi w pasie robót ziemnych, w miejscach dokopów i w innych miejscach wskazanych w dokumentacji projektowej powinien być oczyszczony z humusu.

5.2. Zdjęcie warstwy humusu

Warstwa humusu powinna być zdjęta z przeznaczeniem do późniejszego użycia przy umacnianiu skarp oraz do innych czynności określonych w dokumentacji projektowej. Zagospodarowanie nadmiaru humusu powinno być wykonane zgodnie z ustaleniami STWiORB lub wskazaniami Inżyniera.

Humus należy zdejmować mechanicznie z zastosowaniem równiarek lub spycharek. W wyjątkowych sytuacjach, gdy zastosowanie maszyn nie jest wystarczające dla prawidłowego wykonania robót, względnie może stanowić zagrożenie dla bezpieczeństwa robót, należy dodatkowo stosować ręczne wykonanie robót, jako uzupełnienie prac wykonywanych mechanicznie.

Warstwę humusu należy zdjąć z powierzchni całego pasa robót ziemnych oraz w innych miejscach określonych w dokumentacji projektowej lub wskazanych przez Inżyniera.

Grubość zdejmowanej warstwy humusu (zależna od głębokości jego zalegania, wysokości nasypu, potrzeb jego wykorzystania na budowie itp.) powinna być zgodna z ustaleniami dokumentacji projektowej, STWiORB lub wskazana przez Inżyniera, według faktycznego stanu występowania. Stan faktyczny będzie stanowił podstawę do rozliczenia czynności związanych ze zdjęciem warstwy humusu.

Zdjęty humus należy składować w regularnych przyzmacach. Miejsca składowania humusu powinny być przez Wykonawcę tak dobrane, aby humus był zabezpieczony przed zanieczyszczeniem, a także najeżdżaniem przez

pojazdy. Nie należy zdejmować humusu w czasie intensywnych opadów i bezpośrednio po nich, aby uniknąć zanieczyszczenia gliną lub innym gruntem nieorganicznym.

6. KONTROLA JAKOŚCI ROBÓT

6.1. Ogólne zasady kontroli jakości robót

Ogólne zasady kontroli jakości robót podano w STWiORB D-M-00.00.00 „Wymagania ogólne” pkt 6.

6.2. Kontrola usunięcia humusu

Sprawdzenie jakości robót polega na wizualnej ocenie kompletności usunięcia humusu.

7. OBMIAR ROBÓT

7.1. Ogólne zasady obmiaru robót

Ogólne zasady obmiaru robót podano w STWiORB D-M-00.00.00 „Wymagania ogólne” pkt 7.

7.2. Jednostka obmiarowa

Jednostką obmiarową jest m² (metr kwadratowy) zdjętej warstwy humusu lub/i darniny.

8. ODBIÓR ROBÓT

Ogólne zasady odbioru robót podano w STWiORB D-M-00.00.00 „Wymagania ogólne” pkt 8.

9. PODSTAWA PŁATNOŚCI

9.1. Ogólne ustalenia dotyczące podstawy płatności

Ogólne ustalenia dotyczące podstawy płatności podano w STWiORB D-M-00.00.00 „Wymagania ogólne” pkt 9.

9.2. Cena jednostki obmiarowej

Cena 1 m² wykonania robót obejmuje:

- zdjęcie humusu wraz z hałdowaniem w przyzmy wzdłuż drogi,

10. przepisy związane

Nie występują.

D01.02.03.00 WYBURZENIE OBIEKTÓW BUDOWLANYCH

D 01.02.03.11 Rozbiórki obiektów kubaturowych wraz z odwozem gruzu na odl. do 20km

1. WSTĘP

1.1. Przedmiot STWiORB

Przedmiotem niniejszej specyfikacji technicznej wykonania i odbioru robót budowlanych są wymagania dotyczące wykonania i odbioru robót związanych z rozbiórką obiektów kubaturowych dla zadania pn. „**Przebudowa mostu na potoku bez nazwy w m. Brzeziny w ciągu drogi powiatowej nr 1348R Brzeziny – Brzeziny (Pogwizdów)**”.

1.2. Zakres stosowania STWiORB

STWiORB jest stosowana jako dokument przetargowy i kontraktowy przy zleceniu i realizacji robót wymienionych w p.1.1.

1.3. Zakres robót objętych STWiORB

Ustalenia zawarte w niniejszej specyfikacji dotyczą zasad prowadzenia robót związanych z rozebraniem elementów obiektów zgodnie z dokumentacją projektową:

- Rozbiórka istniejących elementów wg inwentaryzacji Wykonawcy

1.4. Określenia podstawowe

Stosowane określenia podstawowe są zgodne z obowiązującymi, odpowiednimi polskimi normami oraz z definicjami podanymi w STWiORB D-M-00.00.00 „Wymagania ogólne” pkt 1.4.

1.5. Ogólne wymagania dotyczące robót

Ogólne wymagania dotyczące robót podano w STWiORB D-M-00.00.00 „Wymagania ogólne” pkt 1.5.

2. MATERIAŁY

2.1. Ogólne wymagania dotyczące materiałów

Ogólne wymagania dotyczące materiałów, ich pozyskiwania i składowania, podano w STWiORB D-M-00.00.00 „Wymagania ogólne” pkt 2.

2.2. Materiały

Materiały nie występują

3. SPRZĘT

3.1. Ogólne wymagania dotyczące sprzętu

Ogólne wymagania dotyczące sprzętu podano w STWiORB D-M-00.00.00 „Wymagania ogólne” pkt 3.

3.2. Sprzęt do wykonania robót związanych z wyburzeniem obiektów

Do wykonania robót związanych z wyburzeniem obiektów budowlanych należy stosować:

spycharki, ładowarki, dźwigi, młoty pneumatyczne, piły do betonu a w razie potrzeby specjalistyczny sprzęt do wyburzeń.

4. TRANSPORT

4.1. Ogólne wymagania dotyczące transportu

Ogólne wymagania dotyczące transportu podano w STWiORB D-M-00.00.00 „Wymagania ogólne” pkt 4.

4.2. Transport materiałów z rozbiórki

Materiał z rozbiórki należy przewozić transportem samochodowym na miejsce wskazane przez Inwestora. Przy ruchu pod drogach publicznych pojazdy powinny spełniać wymagania dotyczące przepisów ruchu drogowego w odniesieniu do dopuszczalnych obciążeń na osie, wymiarów ładunku i innych parametrów technicznych

5. WYKONANIE ROBÓT

5.1. Ogólne zasady wykonania robót

Ogólne zasady wykonania robót podano w STWiORB D-M-00.00.00 „Wymagania ogólne” pkt 5.

5.2. Czynności wstępne

Roboty rozbiórkowe obejmują usunięcie z terenu budowy wszystkich obiektów budowlanych, w stosunku do których zostało to przewidziane w dokumentacji projektowej. Obiekty znajdujące się w pasie robót drogowych, nie przeznaczone do usunięcia, powinny być przez Wykonawcę zabezpieczone przed uszkodzeniem. Jeżeli obiekty, które mają być zachowane, zostaną uszkodzone lub zniszczone przez Wykonawcę, to powinny one być odtworzone na koszt Wykonawcy, w sposób zaakceptowany przez Zamawiającego.

5.3. Roboty rozbiórkowe

Roboty rozbiórkowe powinny być prowadzone ściśle według dokumentacji projektowej, Roboty rozbiórkowe należy wykonać mechanicznie lub w razie konieczności ręcznie. Podstawowym narzędziem do rozbiórki jest młot pneumatyczny. Wykonawca zobowiązany będzie ustalić z Inwestorem sposób zagospodarowania materiałów pochodzących z rozbiórki. Gdy materiały z rozbiórki będą przechodziły na własność Inwestora, Wykonawca

zobowiązany będzie wywieźć je na wskazane miejsce. Jeśli utylizacja materiałów z rozbiórki należeć będzie w całości do Wykonawcy, będzie on zobowiązany do ich wywiezienia poza teren budowy na prawnie funkcjonujące place składowe lub/i wysypiska lub przekaże firmie specjalistycznej zajmującej się utylizacją odpadów przemysłowych. Każda forma składowania lub/i utylizacji materiałów z rozbiórki wymaga uzyskania stosownego potwierdzenie tego faktu.

6.0.KONTROLA JAKOŚCI ROBÓT

6.1.Ogólne zasady kontroli jakości robót

Ogólne zasady kontroli jako ci robót podano w STWIORB D-M-00.00.00. „Wymagania ogólne” p.6.

6.2.Sprawdzenie jakości robót

Sprawdzenie jakości robót polega na sprawdzeniu:

- kompletności wykonanych robót rozbiórkowych;
- dokładności wykonania rozbiórki zgodnie z dokumentacją;
- stopnia ewentualnego uszkodzenia elementów konstrukcyjnych;
- ilości i miejsca transportu materiałów rozbiórkowych.

7.0.OBMIAR ROBÓT

7.1.Ogólne zasady obmiaru robót

Ogólne zasady obmiaru robót podano w STWIORB D-M-00.00.00. „Wymagania ogólne” p.7.

7.2.Jednostka obmiarowa

Jednostką obmiarową jest ryczałt w skład którego wchodzi rozbiórka istniejących elementów kolidujących z inwestycją wg inwentaryzacji Wykonawcy wraz z odwozem gruzu na odległość do 5km. Obmiar powinien być wykonany na budowie w obecności przedstawiciela Inwestora i wymaga jego akceptacji. Dodatkowe roboty wykonane przez Wykonawcę bez pisemnego upoważnienia Inwestora nie mogą stanowić podstawy do rozszczeń o dodatkową zapłatę.

8.0.ODBIÓR ROBÓT

8.1. Ogólne zasady odbioru robót

Ogólne zasady odbioru robót podano w STWIORB D-M-00.00.00. „Wymagania ogólne” p.8.

Odbiór powinien być przeprowadzony w czasie umożliwiającym wykonanie ewentualnych poprawek bez hamowania postępu robót. Roboty poprawkowe Wykonawca wykona na własny koszt w terminie ustalonym z Inwestorem.

9.0.PODSTAWY PŁATNOŚCI

9.1.Ogólne ustalenia dotyczące podstaw płatności

Ogólne ustalenia dotyczące podstaw płatności podano w STWIORB D-M-00.00.00. „Wymagania ogólne” p.9.

9.2.Cena jednostki obmiarowej

Cena robót obejmuje:

- rozebranie i wyburzenie elementów zgodnie z dokumentacja projektową,
- odwiezienie materiału z rozbiórki,
- sortowanie i przyzbowanie odzyskanych materiałów,
- uporządkowanie miejsca prowadzonych robót.

10. PRZEPISY ZWIĄZANE

Brak.

D01.02.04.00 ROZBIÓRKA ELEMENTÓW DRÓG, OGRODZEŃ I PRZEPUSTÓW

D 01.02.04.11 Rozebranie podbudowy z kruszywa

D 01.02.04.22 Rozebranie nawierzchni z mieszanek mineralno-bitumicznych

1. WSTĘP

1.1. Przedmiot STWiORB

Przedmiotem niniejszej specyfikacji technicznej wykonania i odbioru robót budowlanych są wymagania dotyczące wykonania i odbioru robót związanych z rozbiórką elementów dróg, dla zadania pn. „**Przebudowa mostu na potoku bez nazwy w m. Brzeziny w ciągu drogi powiatowej nr 1348R Brzeziny – Brzeziny (Pogwizdów)**”.

1.2. Zakres stosowania STWiORB

STWiORB jest stosowana jako dokument przetargowy i kontraktowy przy zleceniu i realizacji robót wymienionych w p.1.1.

1.3. Zakres robót objętych STWiORB

Ustalenia zawarte w niniejszej specyfikacji dotyczą zasad prowadzenia robót związanych z rozbiórką:

- Rozebranie warstw podbudowy,
- Mechaniczne rozebranie istniejącej nawierzchni jezdni,
- Pozostałe prace zgodnie z dokumentacją projektową

1.4. Określenia podstawowe

Stosowane określenia podstawowe są zgodne z obowiązującymi, odpowiednimi polskimi normami oraz z definicjami podanymi w STWiORB D-M-00.00.00 „Wymagania ogólne” pkt 1.4.

1.5. Ogólne wymagania dotyczące robót

Ogólne wymagania dotyczące robót podano w STWiORB D-M-00.00.00 „Wymagania ogólne” pkt 1.5.

2. MATERIAŁY

Nie występują.

3. SPRZĘT

3.1. Ogólne wymagania dotyczące sprzętu

Ogólne wymagania dotyczące sprzętu podano w STWiORB D-M-00.00.00 „Wymagania ogólne” pkt 3.

3.2. Sprzęt do rozbiórki

Do wykonania robót związanych z rozbiórką elementów dróg może być wykorzystany sprzęt podany poniżej, lub inny zaakceptowany przez Inżyniera:

- spycharki,
- ładowarki,
- żurawie samochodowe,
- samochody ciężarowe,
- zrywarki,
- młoty pneumatyczne,
- piły mechaniczne,
- frezarki nawierzchni,
- koparki.

4. TRANSPORT

4.1. Ogólne wymagania dotyczące transportu

Ogólne wymagania dotyczące transportu podano w STWiORB D-M-00.00.00 „Wymagania ogólne” pkt 4.

4.2. Transport materiałów z rozbiórki

Materiał z rozbiórki można przewozić dowolnym środkiem transportu.

5. WYKONANIE ROBÓT

5.1. Ogólne zasady wykonania robót

Ogólne zasady wykonania robót podano w STWiORB D-M-00.00.00 „Wymagania ogólne” pkt 5.

5.2. Wykonanie robót rozbiórkowych

Roboty rozbiórkowe elementów dróg obejmują usunięcie z terenu budowy wszystkich elementów wymienionych w pkt 1.3, zgodnie z dokumentacją projektową, STWiORB lub wskazanych przez Inżyniera.

Inżynier może polecić Wykonawcy sporządzenie takiej dokumentacji, w której zostanie określony przewidziany odzysk materiałów.

Roboty rozbiórkowe można wykonywać mechanicznie lub ręcznie w sposób określony w STWiORB lub przez Inżyniera.

W przypadku usuwania warstw nawierzchni z zastosowaniem frezarek drogowych, należy spełnić warunki określone w STWiORB D-05.03.11 „Recykling”.

Wszystkie elementy nadające się do powtórnego wykorzystania powinny być usuwane bez powodowania zbędnych uszkodzeń oraz oczyszczone i zeskładowane np. na paletach. Uzyskane elementy (nadające się do ponownego wbudowania) stają się własnością Inwestora, Wykonawca przewiezie je na miejsce określone wskazane przez Inżyniera. Uzyskane elementy i materiały nienadające się do ponownego wbudowania stają się własnością Wykonawcy

Elementy i materiały, które zgodnie z STWiORB stają się własnością Wykonawcy, powinny być usunięte z terenu budowy.

Doły (wykopy) powstałe po rozbiórce elementów znajdujące się w miejscach, gdzie zgodnie z dokumentacją projektową będą wykonane wykopy drogowe, powinny być tymczasowo zabezpieczone. W szczególności należy zapobiec gromadzeniu się w nich wody opadowej.

Doły w miejscach, gdzie nie przewiduje się wykonania wykopów drogowych należy wypełnić, warstwami, odpowiednim gruntem do poziomu otaczającego terenu i zagęścić zgodnie z wymaganiami określonymi w STWiORB D-02.00.00 „Roboty ziemne”.

6. KONTROLA JAKOŚCI ROBÓT

6.1. Ogólne zasady kontroli jakości robót

Ogólne zasady kontroli jakości robót podano w STWiORB D-M-00.00.00 „Wymagania ogólne” pkt 6.

6.2. Kontrola jakości robót rozbiórkowych

Kontrola jakości robót polega na wizualnej ocenie kompletności wykonanych robót rozbiórkowych oraz sprawdzeniu stopnia uszkodzenia elementów przewidzianych do powtórnego wykorzystania.

Zagęszczenie gruntu wypełniającego ewentualne doły po usuniętych elementach nawierzchni, powinno spełniać odpowiednie wymagania określone w STWiORB D-02.00.00 „Roboty ziemne”.

7. OBMIAR ROBÓT

7.1. Ogólne zasady obmiaru robót

Ogólne zasady obmiaru robót podano w STWiORB D-M-00.00.00 „Wymagania ogólne” pkt 7.

7.2. Jednostka obmiarowa

Jednostką obmiarową robót związanych z rozbiórką elementów dróg:

- dla podbudowy, nawierzchni - m² (metr kwadratowy),
- odwiezienie materiału z rozbiórki – m³ (metr sześcienny)

8. ODBIÓR ROBÓT

Ogólne zasady odbioru robót podano w STWiORB D-M-00.00.00 „Wymagania ogólne” pkt 8.

9. PODSTAWA PŁATNOŚCI

9.1. Ogólne ustalenia dotyczące podstawy płatności

Ogólne ustalenia dotyczące podstawy płatności podano w STWiORB D-M-00.00.00 „Wymagania ogólne” pkt 9.

9.2. Cena jednostki obmiarowej

Cena wykonania robót obejmuje:

a) dla rozbiórki warstw podbudowy/nawierzchni:

- wyznaczenie powierzchni przeznaczonej do rozbiórki,
- rozkucie i zerwanie podbudowy/nawierzchni,
- przesortowanie materiału uzyskanego z rozbiórki,
- załadunek i wywiezienie materiałów z rozbiórki,
- wyrównanie podłoża i uporządkowanie terenu rozbiórki;

10. PRZEPISY ZWIĄZANE

Nie występują.

D02.00.01.00ROBOTY ZIEMNE.

WYMAGANIA OGÓLNE

1. Wstęp

1.1. Przedmiot STWiORB

Przedmiotem niniejszej specyfikacji technicznej wykonania i odbioru robót budowlanych są wymagania dotyczące wykonania i odbioru liniowych robót ziemnych dla zadania pn. „Przebudowa mostu na potoku bez nazwy w m. Brzeziny w ciągu drogi powiatowej nr 1348R Brzeziny – Brzeziny (Pogwizdów)”.

1.2. Zakres stosowania STWiORB

STWiORB jest stosowana jako dokument przetargowy i kontraktowy przy zleceniu i realizacji robót wymienionych w p.1.1.

1.3. Zakres robót objętych STWiORB

Ustalenia zawarte w niniejszej specyfikacji dotyczą zasad prowadzenia robót ziemnych i obejmują:

- wykonanie wykopów w gruntach nieskalistych,
- wykonywanie wykopów w obrębie projektowanych zamierzeń.

1.4. Określenia podstawowe

1.4.1. Budowla ziemna - budowla wykonana w gruncie lub z gruntu naturalnego lub z gruntu antropogenicznego spełniająca warunki stateczności i odwodnienia.

1.4.2. Korpus drogowy - nasyp lub ta część wykopu, która jest ograniczona koroną drogi i skarpami rowów.

1.4.3. Grunt nieskalisty - każdy grunt rodzimy, nie określony w punkcie 1.4.12 jako grunt skalisty.

1.4.4. Grunt skalisty - grunt rodzimy, lity lub spękany o nieprzesuniętych blokach, którego próbki nie wykazują zmian objętości ani nie rozpadają się pod działaniem wody destylowanej; mają wytrzymałość na ściskanie R_c ponad 0,2 MPa; wymaga użycia środków wybuchowych albo narzędzi pneumatycznych lub hydraulicznych do odspojenia.

1.4.5. Ukop - miejsce pozyskania gruntu do wykonania nasypów, położone w obrębie pasa robót drogowych.

1.4.6. Dokop - miejsce pozyskania gruntu do wykonania nasypów, położone poza pasem robót drogowych.

1.4.7. Odkład - miejsce wbudowania lub składowania (odwiezienia) gruntów pozyskanych w czasie wykonywania wykopów, a nie wykorzystanych do budowy nasypów oraz innych prac związanych z trasą drogową.

1.4.8. Wskaźnik zagęszczenia gruntu - wielkość charakteryzująca stan zagęszczenia gruntu, określona wg wzoru:

$$I_s = \frac{\rho_d}{\rho_{ds}}$$

gdzie:

ρ_d - gęstość objętościowa szkieletu zagęszczonego gruntu, zgodnie z BN-77/8931-12 [3], (Mg/m^3),

ρ_{ds} - maksymalna gęstość objętościowa szkieletu gruntowego przy wilgotności optymalnej, zgodnie z PN-B-04481:1988 [1], służąca do oceny zagęszczenia gruntu w robotach ziemnych, (Mg/m^3).

1.4.9. Wskaźnik różnoziarnistości - wielkość charakteryzująca zagęszczalność gruntów niespoistych, określona wg wzoru:

$$U = \frac{d_{60}}{d_{10}}$$

gdzie:

d_{60} - średnica oczek sita, przez które przechodzi 60% gruntu, (mm),

d_{10} - średnica oczek sita, przez które przechodzi 10% gruntu, (mm).

1.4.10. Wskaźnik odkształcenia gruntu - wielkość charakteryzująca stan zagęszczenia gruntu, określona wg wzoru:

$$I_0 = \frac{E_2}{E_1}$$

gdzie:

E_1 - moduł odkształcenia gruntu oznaczony w pierwszym obciążeniu badanej warstwy zgodnie z PN-S-02205:1998 [2],

E_2 - moduł odkształcenia gruntu oznaczony w powtórnym obciążeniu badanej warstwy zgodnie z PN-S-02205:1998 [2].

1.4.11. Pozostałe określenia podstawowe są zgodne z obowiązującymi, odpowiednimi polskimi normami i z definicjami podanymi w STWiORB D-M-00.00.00 „Wymagania ogólne” pkt 1.4.

1.5. Ogólne wymagania dotyczące robót

Ogólne wymagania dotyczące robót podano w STWiORB D-M-00.00.00 „Wymagania ogólne” pkt 1.5.

2. materiały (grunty)

2.1. Ogólne wymagania dotyczące materiałów

Ogólne wymagania dotyczące materiałów, ich pozyskiwania i składowania, podano w STWiORB D-M-00.00.00 „Wymagania ogólne” pkt 2.

2.2. Podział gruntów

Podział gruntów pod względem wysadzinowości podaje tablica 1.

Podział gruntów pod względem przydatności do budowy nasypów podano w STWiORB D-02.03.01 pkt 2.

Tablica 1. Podział gruntów pod względem wysadzinowości wg PN-S-02205:1998 [2]

L p.	Wyszczególnienie właściwości	Jedno stki	Grupy gruntów		
			niewysadzinowe	wątpliwe	wysadzinowe
1	Rodzaj gruntu		– rumosz niegliniasty – żwir – pospółka – piasek gruby – piasek średni – piasek drobny – żużel nierozpadowy	– piasek pylasty – zwietrzelina gliniasta – rumosz gliniasty – żwir gliniasty – pospółka gliniasta	mało wysadzinowe – glina piasz- czysta zwięzła, glina zwięzła, glina pylasta zwięzła – ił, ił piaszczys-ty, ił pylasty bardzo wysadzinowe – piasek gliniasty – pył, pył piasz-czysty – glina piasz- czysta, glina, glina pylasta – ił warwowy
2	Zawartość cząstek ≤ 0,075 mm ≤ 0,02 mm	%	< 15 < 3	od 15 do 30 od 3 do 10	> 30 > 10
3	Kapilarność bierna H _{kb}	m	< 1,0	≥ 1,0	> 1,0
4	Wskaźnik piaskowy WP		> 35	od 25 do 35	< 25

2.3. Zasady wykorzystania gruntów

Grunty uzyskane przy wykonywaniu wykopów powinny być przez Wykonawcę wykorzystane w maksymalnym stopniu do budowy nasypów. Grunty przydatne do budowy nasypów mogą być wywiezione poza teren budowy tylko wówczas, gdy stanowią nadmiar objętości robót ziemnych i za zezwoleniem Inżyniera.

Jeżeli grunty przydatne, uzyskane przy wykonaniu wykopów, nie będąc nadmiarem objętości robót ziemnych, zostały za zgodą Inżyniera wywiezione przez Wykonawcę poza teren budowy z przeznaczeniem innym niż budowa nasypów lub wykonanie prac objętych kontraktem, Wykonawca jest zobowiązany do dostarczenia równoważnej objętości gruntów przydatnych ze źródeł własnych, zaakceptowanych przez Inżyniera.

Grunty i materiały nieprzydatne do budowy nasypów, określone w STWiORB D-02.03.01 pkt 2.4, powinny być wywiezione przez Wykonawcę na odkład. Zapewnienie terenów na odkład należy do obowiązków Wykonawcy. Inżynier może nakazać pozostawienie na terenie budowy gruntów, których czasowa nieprzydatność wynika jedynie z powodu zamarznięcia lub nadmiernej wilgotności.

3. Sprzęt

3.1. Ogólne wymagania dotyczące sprzętu

Ogólne wymagania dotyczące sprzętu podano w STWiORB D-M-00.00.00 „Wymagania ogólne” pkt 3.

3.2. Sprzęt do robót ziemnych

Wykonawca przystępujący do wykonania robót ziemnych powinien wykazać się możliwością korzystania z następującego sprzętu do:

- odspajania i wydobywania gruntów (narzędzia mechaniczne, młoty pneumatyczne, zrywarki, koparki, ładowarki, wiertarki mechaniczne itp.),
- jednoczesnego wydobywania i przemieszczania gruntów (spycharki, zgarniarki, równiarki, urządzenia do hydromechanizacji itp.),
- transportu mas ziemnych (samochody wywrotki, samochody skrzyniowe, taśmociągi itp.),
- sprzętu zagęszczającego (walce, ubijaki, płyty wibracyjne itp.).

4. transport

4.1. Ogólne wymagania dotyczące transportu

Ogólne wymagania dotyczące transportu podano w STWiORB D-M-00.00.00 „Wymagania ogólne” pkt 4.

4.2. Transport gruntów

Wybór środków transportowych oraz metod transportu powinien być dostosowany do rodzaju gruntu (materiału), jego objętości, sposobu odspajania i załadunku oraz do odległości transportu. Wydajność środków transportowych powinna być ponadto dostosowana do wydajności sprzętu stosowanego do urabiania i wbudowania gruntu (materiału).

Zwiększenie odległości transportu ponad wartości zatwierdzone nie może być podstawą roszczeń Wykonawcy, dotyczących dodatkowej zapłaty za transport, o ile zwiększone odległości nie zostały wcześniej zaakceptowane na piśmie przez Inżyniera.

5. Wykonanie robót

5.1. Ogólne zasady wykonania robót

Ogólne zasady wykonania robót podano w STWiORB D-M-00.00.00 „Wymagania ogólne” pkt 5.

5.2. Dokładność wykonania wykopów i nasypów

Odchylenie osi korpusu ziemnego, w wykopie lub nasypie, od osi projektowanej nie powinny być większe niż ± 10 cm. Różnica w stosunku do projektowanych rzędnych robót ziemnych nie może przekraczać $+ 1$ cm i -3 cm.

Szerokość górnej powierzchni korpusu nie może różnić się od szerokości projektowanej o więcej niż ± 10 cm, a krawędzie korony drogi nie powinny mieć wyraźnych załamania w planie.

Pochylenie skarp nie powinno różnić się od projektowanego o więcej niż 10% jego wartości wyrażonej tangensem kąta. Maksymalne nierówności na powierzchni skarp nie powinny przekraczać ± 10 cm przy pomiarze łąką 3-metrową, albo powinny być spełnione inne wymagania dotyczące nierówności, wynikające ze sposobu umocnienia powierzchni skarpy.

W gruntach skalistych wymagania, dotyczące równości powierzchni dna wykopu oraz pochylenia i równości skarp, powinny być określone w dokumentacji projektowej i STWiORB.

5.3. Odwodnienia pasa robót ziemnych

Niezależnie od budowy urządzeń, stanowiących elementy systemów odwadniających, ujętych w dokumentacji projektowej, Wykonawca powinien, o ile wymagają tego warunki terenowe, wykonać urządzenia, które zapewnią odprowadzenie wód gruntowych i opadowych poza obszar robót ziemnych tak, aby zabezpieczyć grunty przed przewilgoceniem i nawodnieniem. Wykonawca ma obowiązek takiego wykonywania wykopów i nasypów, aby powierzchniom gruntu nadawać w całym okresie trwania robót spadki, zapewniające prawidłowe odwodnienie.

Jeżeli, wskutek zaniedbania Wykonawcy, grunty ulegną nawodnieniu, które spowoduje ich długotrwałą nieprzydatność, Wykonawca ma obowiązek usunięcia tych gruntów i zastąpienia ich gruntami przydatnymi na własny koszt bez jakichkolwiek dodatkowych opłat ze strony Zamawiającego za te czynności, jak również za dowieziony grunt.

Odprowadzenie wód do istniejących zbiorników naturalnych i urządzeń odwadniających musi być poprzedzone uzgodnieniem z odpowiednimi instytucjami.

5.4. Odwodnienie wykopów

Technologia wykonania wykopu musi umożliwiać jego prawidłowe odwodnienie w całym okresie trwania robót ziemnych. Wykonanie wykopów powinno postępować w kierunku podnoszenia się niwelety.

W czasie robót ziemnych należy zachować odpowiedni spadek podłużny i nadać przekrojom poprzecznym spadki, umożliwiające szybki odpływ wód z wykopu. O ile w dokumentacji projektowej nie zawarto innego wymagania, spadek poprzeczny nie powinien być mniejszy niż 4% w przypadku gruntów spoistych i nie mniejszy niż 2% w przypadku gruntów niespoistych. Należy uwzględnić ewentualny wpływ kolejności i sposobu odsparzania gruntów oraz terminów wykonywania innych robót na spełnienie wymagań dotyczących prawidłowego odwodnienia wykopu w czasie postępu robót ziemnych.

Źródła wody, odsłonięte przy wykonywaniu wykopów, należy ująć w rowy. Wody opadowe i gruntowe należy odprowadzić poza teren pasa robót ziemnych.

6. Kontrola jakości robót

6.1. Ogólne zasady kontroli jakości robót

Ogólne zasady kontroli jakości robót podano w STWiORB D-M-00.00.00 „Wymagania ogólne” pkt 6.

6.2. Badania i pomiary w czasie wykonywania robót ziemnych

6.2.1. Sprawdzenie odwodnienia

Sprawdzenie odwodnienia korpusu ziemnego polega na kontroli zgodności z wymaganiami specyfikacji określonymi w pkt 5 oraz z dokumentacją projektową.

Szczególną uwagę należy zwrócić na:

- właściwe ujęcie i odprowadzenie wód opadowych,
- właściwe ujęcie i odprowadzenie wsięków wodnych.

6.2.2. Sprawdzenie jakości wykonania robót

Czynności wchodzące w zakres sprawdzenia jakości wykonania robót określono w pkt 6 STWiORB D-02.01.01 D-02.03.01.

6.3. Badania do odbioru korpusu ziemnego

6.3.1. Częstotliwość oraz zakres badań i pomiarów

Częstotliwość oraz zakres badań i pomiarów do odbioru korpusu ziemnego podaje tablica 2.

Tablica 2. Częstotliwość oraz zakres badań i pomiarów wykonanych robót ziemnych

Lp.	Badana cecha	Minimalna częstotliwość badań i pomiarów
1	Pomiar szerokości korpusu ziemnego	Pomiar taśmą, szablonem, łąką o długości 3 m i poziomą lub niwelatorem, w odstępach co 200 m na prostych, w punktach głównych łuku, co 100 m na łukach o $R \geq 100$ m co 50 m na łukach o $R < 100$ m oraz w miejscach, które budzą wątpliwości
2	Pomiar szerokości dna rowów	
3	Pomiar rzędnych powierzchni korpusu ziemnego	
4	Pomiar pochylenia skarp	
5	Pomiar równości powierzchni korpusu	

6	Pomiar równości skarp	
7	Pomiar spadku podłużnego powierzchni korpusu lub dna rowu	Pomiar niwelatorem rzędnych w odstępach co 200 m oraz w punktach wątpliwych
8	Badanie zagęszczenia gruntu	Wskaźnik zagęszczenia określać dla każdej ułożonej warstwy lecz nie rzadziej niż w trzech punktach na 1000 m ² warstwy

6.3.2. Szerokość korpusu ziemnego

Szerokość korpusu ziemnego nie może różnić się od szerokości projektowanej o więcej niż ± 10 cm.

6.3.3. Rzędne korony korpusu ziemnego

Rzędne korony korpusu ziemnego nie mogą różnić się od rzędnych projektowanych o więcej niż -3 cm lub +1 cm.

6.3.4. Równość korony korpusu

Nierówności powierzchni korpusu ziemnego mierzone łata 3-metrową, nie mogą przekraczać 3 cm.

6.3.5. Spadek podłużny korony korpusu

Spadek podłużny powierzchni korpusu ziemnego, sprawdzony przez pomiar niwelatorem rzędnych wysokościowych, nie może dawać różnic, w stosunku do rzędnych projektowanych, większych niż -3 cm lub +1 cm.

6.3.6. Zagęszczenie gruntu

Wskaźnik zagęszczenia gruntu określony zgodnie z BN-77/8931-12 [3] powinien być zgodny z założonym dla odpowiedniej kategorii ruchu. W przypadku gruntów dla których nie można określić wskaźnika zagęszczenia należy określić wskaźnik odkształcenia I_0 , zgodnie z normą PN-S-02205:1998 [2].

6.4. Zasady postępowania z wadliwie wykonanymi robotami

Wszystkie materiały nie spełniające wymagań podanych w odpowiednich punktach specyfikacji, zostaną odrzucone. Jeśli materiały nie spełniające wymagań zostaną wbudowane lub zastosowane, to na polecenie Inżyniera Wykonawca wymieni je na właściwe, na własny koszt.

Wszystkie roboty, które wykazują większe odchylenia cech od określonych w punktach 5 i 6 specyfikacji powinny być ponownie wykonane przez Wykonawcę na jego koszt.

Na pisemne wystąpienie Wykonawcy, Inżynier może uznać wadę za nie mającą zasadniczego wpływu na cechy eksploatacyjne drogi i ustali zakres i wielkość potrąceń za obniżoną jakość.

7. Obmiar robót

7.1. Ogólne zasady obmiaru robót

Ogólne zasady obmiaru robót podano w STWiORB D-M-00.00.00 „Wymagania ogólne” pkt 7.

7.2. Obmiar robót ziemnych

Jednostką obmiarową jest m³ (metr sześcienny) wykonanych robót ziemnych.

8. Odbiór robót

Ogólne zasady odbioru robót podano w STWiORB D-M-00.00.00 „Wymagania ogólne” pkt 8.

Roboty ziemne uznaje się za wykonane zgodnie z dokumentacją projektową, STWiORB i wymaganiami Inżyniera, jeżeli wszystkie pomiary i badania z zachowaniem tolerancji wg pkt 6 dały wyniki pozytywne.

9. Podstawa płatności

Ogólne ustalenia dotyczące podstawy płatności podano w STWiORB D-M-00.00.00 „Wymagania ogólne” pkt 9.

Zakres czynności objętych ceną jednostkową podano w STWiORB D-02.01.01, D-02.03.01 pkt 9.

10. przepisy związane

10.1. Normy

1. PN-B-04481:1988 Grunty budowlane. Badania próbek gruntów
2. PN-S-02205:1998 Drogi samochodowe. Roboty ziemne. Wymagania i badania
3. BN-77/8931-12 Oznaczenie wskaźnika zagęszczenia gruntu

D 02.01.01.00 WYKONANIE WYKOPÓW

D 02.01.01.11 Roboty ziemne poprzeczne (bez transportu) wykonywane mechanicznie w gr. kat. I-V

D 02.01.01.15 Wykonanie wykopów w gruntach kategorii I-V z transportem urobku na odkład/nasyp na odl. ponad 15km

1. WSTĘP

1.1. Przedmiot STWiORB

Przedmiotem niniejszej specyfikacji technicznej wykonania i odbioru robót budowlanych są wymagania dotyczące wykonania i odbioru wykopów w gruntach nieskalistych dla w ramach zadania pn. „Przebudowa mostu na potoku bez nazwy w m. Brzeziny w ciągu drogi powiatowej nr 1348R Brzeziny – Brzeziny (Pogwizdów)”.

1.2. Zakres stosowania STWiORB

STWiORB jest stosowana jako dokument przetargowy i kontraktowy przy zleceniu i realizacji robót wymienionych w p.1.1.

1.3. Zakres robót objętych STWiORB

Ustalenia zawarte w niniejszej specyfikacji dotyczą zasad prowadzenia robót ziemnych obejmujących wykonanie wykopów w gruntach nieskalistych.

1.4. Określenia podstawowe

Podstawowe określenia zostały podane w STWiORB D-02.00.01 pkt 1.4.

1.5. Ogólne wymagania dotyczące robót

Ogólne wymagania dotyczące robót podano w STWiORB D-02.00.01 pkt 1.5.

2. Materiały (grunty)

Materiał występujący w podłożu wykopu jest gruntem rodzimym, który będzie stanowił podłoże nawierzchni. Podłoże należy doprowadzić do grupy nośności G_1 zgodnie z dokumentacją projektową.

3. Sprzęt

Ogólne wymagania i ustalenia dotyczące sprzętu określono w STWiORB D-02.00.01 pkt 3.

4. Transport

Ogólne wymagania i ustalenia dotyczące transportu określono w STWiORB D-02.00.01 pkt 4.

5. Wykonanie robót

5.1. Zasady prowadzenia robót

Ogólne zasady prowadzenia robót podano w STWiORB D-02.00.01 pkt 5.

Sposób wykonania skarp wykopu powinien gwarantować ich stateczność w całym okresie prowadzenia robót, a naprawa uszkodzeń, wynikających z nieprawidłowego ukształtowania skarp wykopu, ich podcięcia lub innych odstępstw od dokumentacji projektowej obciąża Wykonawcę.

Wykonawca powinien wykonywać wykopy w taki sposób, aby grunty o różnym stopniu przydatności do budowy nasypów były odspajane oddzielnie, w sposób uniemożliwiający ich wymieszanie. Odstępstwo od powyższego wymagania, uzasadnione skomplikowanym układem warstw geotechnicznych, wymaga zgody Inżyniera.

Odspojone grunty przydatne do wykonania nasypów powinny być bezpośrednio wbudowane w nasyp lub przewiezione na odkład. O ile Inżynier dopuści czasowe składowanie odspojonych gruntów, należy je odpowiednio zabezpieczyć przed nadmiernym zawilgoceniem.

5.2. Wymagania dotyczące zagęszczenia i nośności gruntu

Zagęszczenie gruntu w wykopach i miejscach zerowych robót ziemnych powinno spełniać wymagania, dotyczące minimalnej wartości wskaźnika zagęszczenia (I_s), podanego w tablicy 1.

Tablica 1. Minimalne wartości wskaźnika zagęszczenia w wykopach i miejscach zerowych robót ziemnych

Strefa korpusu	Minimalna wartość I_s dla:		
	Autostrad i dróg ekspresowych	innych dróg	
		kategoria ruchu KR3-KR6	kategoria ruchu KR1-KR2
Górna warstwa o grubości 20 cm	1,03	1,00	1,00
Na głębokości od 20 do 50 cm od powierzchni robót ziemnych	1,00	1,00	0,97

Jeżeli grunty rodzime w wykopach i miejscach zerowych nie spełniają wymaganego wskaźnika zagęszczenia, to przed ułożeniem konstrukcji nawierzchni należy je dobrać do wartości I_s , podanych w tablicy 1.

Jeżeli wartości wskaźnika zagęszczenia określone w tablicy 1 nie mogą być osiągnięte przez bezpośrednie zagęszczanie gruntów rodzimych, to należy podjąć środki w celu ulepszenia gruntu podłoża, umożliwiającego

uzyskanie wymaganych wartości wskaźnika zagęszczenia. Możliwe do zastosowania środki proponuje Wykonawca i przedstawia do akceptacji Inżynierowi.

Dodatkowo można sprawdzić nośność warstwy gruntu na powierzchni robót ziemnych na podstawie pomiaru wtórnego modułu odkształcenia E_2 zgodnie z PN-02205:1998 [1] rysunek 4.

5.3. Ruch budowlany

Nie należy dopuszczać ruchu budowlanego po dnie wykopu o ile grubość warstwy gruntu (nadkładu) powyżej rzędnych robót ziemnych jest mniejsza niż 0,3 m.

Z chwilą przystąpienia do ostatecznego profilowania dna wykopu dopuszcza się po nim jedynie ruch maszyn wykonujących tę czynność budowlaną. Może odbywać się jedynie sporadyczny ruch pojazdów, które nie spowodują uszkodzeń powierzchni korpusu.

Naprawa uszkodzeń powierzchni robót ziemnych, wynikających z niedotrzymania podanych powyżej warunków obciąża Wykonawcę robót ziemnych.

6. Kontrola jakości robót

6.1. Ogólne zasady kontroli jakości robót

Ogólne zasady kontroli jakości robót podano w STWiORB D-02.00.01 pkt 6.

6.2. Kontrola wykonania wykopów

Kontrola wykonania wykopów polega na sprawdzeniu zgodności z wymaganiami określonymi w dokumentacji projektowej i STWiORB. W czasie kontroli szczególną uwagę należy zwrócić na:

- a) sposób odpajania gruntów nie pogarszający ich właściwości,
- b) zapewnienie stateczności skarp,
- c) odwodnienie wykopów w czasie wykonywania robót i po ich zakończeniu,
- d) dokładność wykonania wykopów (usytuowanie i wykończenie),
- e) zagęszczenie górnej strefy korpusu w wykopie według wymagań określonych w pkt 5.2.

7. Obmiar robót

7.1. Ogólne zasady obmiaru robót

Ogólne zasady obmiaru robót podano w STWiORB D-02.00.01 pkt 7.

7.2. Jednostka obmiarowa

Jednostką obmiarową jest m^3 (metr sześcienny) wykonanego wykopu.

8. Odbiór robót

Ogólne zasady odbioru robót podano w STWiORB D-02.00.01 pkt 8.

9. Podstawa płatności

9.1. Ogólne ustalenia dotyczące podstawy płatności

Ogólne ustalenia dotyczące podstawy płatności podano w STWiORB D-02.00.01 pkt 9.

9.2. Cena jednostki obmiarowej

Cena wykonania 1 m^3 wykopów w gruntach nieskalistych obejmuje:

- prace pomiarowe i roboty przygotowawcze,
- oznakowanie robót,
- wykonanie wykopu z transportem urobku na nasyp lub odkład, obejmujące: odspojenie, przemieszczenie, załadunek, przewiezienie i wyładunek,
- odwodnienie wykopu na czas jego wykonywania,
- profilowanie dna wykopu, rowów, skarp,
- zagęszczenie powierzchni wykopu,
- przeprowadzenie pomiarów i badań laboratoryjnych, wymaganych w specyfikacji technicznej,
- rozplantowanie urobku na odkładzie,
- wykonanie, a następnie rozebranie dróg dojazdowych,
- rekultywację terenu.

10. przepisy związane

10.1. Normy

1. PN-S-02205:1998 Drogi samochodowe. Roboty ziemne. Wymagania i badania

02.03.01.00WYKONANIE NASYPÓW

D 02.03.01.11Wykonanie nasypów mechanicznie z gruntów kategorii I-VI z uzyskanego z wykopu

1. WSTĘP

1.1. Przedmiot STWiORB

Przedmiotem niniejszej specyfikacji technicznej wykonania i odbioru robót budowlanych są wymagania dotyczące wykonania i odbioru nasypów w ramach zadania pn. „Przebudowa mostu na potoku bez nazwy w m. Brzeziny w ciągu drogi powiatowej nr 1348R Brzeziny – Brzeziny (Pogwizdów)”.

1.2. Zakres stosowania STWiORB

Specyfikacja Techniczna jest stosowana jako dokument przetargowy i kontraktowy przy zleceniu i realizacji Robót wymienionych w punkcie 1.1.

1.3. Zakres Robót objętych STWiORB

Ustalenia zawarte w niniejszej STWiORB dotyczą zasad prowadzenia Robót zgodnie z dokumentacją techniczną.

1.4. Określenia podstawowe

1.4.1. Budowla ziemna - budowla wykonana w gruncie lub z gruntu albo rozdrobnionych odpadów przemysłowych. spełniająca warunki stateczności i odwodnienia.

1.4.2. Korpus ziemny - nasyp lub ta część wykopu, która jest ograniczona koroną drogi i skarpami rowów.

1.4.3. Wysokość nasypu - różnica rzędnej terenu i rzędnej robót ziemnych, wyznaczonych w osi nasypu.

1.4.4. Nasyp niski - nasyp, którego wysokość jest mniejsza niż 1 m.

1.4.5. Nasyp średni - nasyp, którego wysokość jest zawarta w granicach od 1 do 3 m.

1.4.6. Nasyp wysoki - nasyp, którego wysokość przekracza 3 m.

1.4.7. Wskaźnik zagęszczenia gruntu - wielkość charakteryzująca stan zagęszczenia gruntu, badana zgodnie z normą BN-77/8931-12, określona wg wzoru:

$$I_s = \frac{\rho_d}{\rho_{ds}}$$

gdzie: I_s - wskaźnik zagęszczenia gruntu

ρ_d - gęstość objętościowa szkieletu zagęszczonego gruntu, (Mg/m^3),

ρ_{ds} - maksymalna gęstość objętościowa szkieletu gruntowego określona w normalnej próbie Proctora, zgodnie z PN-88/B-04481, służąca do oceny zagęszczenia gruntu w robotach ziemnych, (Mg/m^3).

1.4.8. Wskaźnik różnoziarnistości – wielkość charakteryzująca zagęszczalność gruntów, określona wg wzoru:

$$U = \frac{d_{60}}{d_{10}}$$

gdzie: U – wskaźnik różnoziarnistości

d_{60} - średnica oczek sita, przez które przechodzi 60 % gruntu, (mm),

d_{10} - średnica oczek sita, przez które przechodzi 10 % gruntu, (mm).

1.4.9. Wskaźnik odkształcenia gruntu - wielkość charakteryzująca stan zagęszczenia gruntu, określona wg wzoru:

$$I_0 = \frac{E_2}{E_1}$$

gdzie:

I_0 – wskaźnik odkształcenia gruntu

E_1 - moduł odkształcenia gruntu oznaczony w pierwszym obciążeniu badanej warstwy zgodnie z PN-S-02205,

E_2 - moduł odkształcenia gruntu oznaczony w powtórny obciążeniu badanej warstwy zgodnie z PN-S-02205

1.4.11. Pozostałe określenia podstawowe podane w niniejszej STWiORB są zgodne z zamieszczonymi w STWiORB D-M.00.00.00. "Wymagania ogólne" pkt. 1.4.

1.5. Ogólne wymagania dotyczące Robót

Ogólne wymagania dotyczące Robót podano w STWiORB D-M.00.00.00. "Wymagania ogólne" pkt. 1.5.

Roboty ziemne należy prowadzić pod nadzorem geotechnicznym.

2. MATERIAŁY

Ogólne wymagania dotyczące materiałów, ich pozyskiwania i składowania podano w STWiORB D-M.00.00.00. "Wymagania ogólne" pkt. 2.

2.1. Materiały do budowy nasypów

Do budowy nasypów użyte będą grunty uzyskane z wykopów (wg zasad podanych w STWiORB D.02.01.01)

Dopuszcza się wznoszenie nasypów wyłącznie z gruntów i materiałów przydatnych do tego celu tzn. takich, które spełniają szczegółowe wymagania określone w PN-S-02205 i są zaakceptowane przez Inżyniera. Akceptacja następuje na bieżąco w czasie trwania robót ziemnych na podstawie przedkładanych przez Wykonawcę wyników badań laboratoryjnych.

Jeżeli Wykonawca wbuduje w nasyp grunty lub materiały nieprzydatne, albo nie uwzględni zastrzeżeń dotyczących materiałów o ograniczonej przydatności, to wszelkie takie części nasypów zostaną przez Wykonawcę na jego koszt usunięte i wykonane powtórnie z materiałów o odpowiednich właściwościach.

3. SPRZĘT

Ogólne wymagania dotyczące sprzętu podano w STWIORB D-M.00.00.00. "Wymagania ogólne" pkt. 3

Wykonawca jest zobowiązany do używania jedynie takiego sprzętu, który nie spowoduje niekorzystnego wpływu na właściwości gruntu zarówno w miejscach jego naturalnego zalegania, jak też w czasie odpajania, transportu, wbudowania i zagęszczania.

Do zagęszczania nasypów należy używać walce gładkie, walce wibracyjne lub ubijaki mechaniczne. Dobór sprzętu zagęszczającego zależy od rodzaju gruntu i grubości zagęszczanej warstwy. Używany sprzęt powinien uzyskać akceptację Inżyniera

4. TRANSPORT

Ogólne wymagania dotyczące transportu podano w STWIORB D-M.00.00.00. "Wymagania ogólne" pkt. 4.

Transport gruntu powinien odbywać się samochodami samowładkowymi.

5. WYKONANIE ROBÓT

Ogólne zasady wykonania Robót podano w STWIORB D-M.00.00.00. "Wymagania ogólne" pkt.5.

5.1. Wykonanie nasypów

5.1.1. Zasady ogólne

Wykonawca powinien skontrolować wskaźnik zagęszczenia gruntów rodzimych zalegających w górnej strefie podłoża nasypu do głębokości 0,5 m od powierzchni terenu. Jeżeli wartość wskaźnika zagęszczenia jest mniejsza niż 0,95 Wykonawca powinien dogęścić podłoże tak, aby powyższe wymaganie zostało spełnione.

Nasypy winny być wznoszone przy zachowaniu przekroju poprzecznego i profilu podłużnego, które zostały określone w Dokumentacji Projektowej z zachowaniem wymagań dotyczących dokładności określonych w niniejszej STWIORB.

W celu zapewnienia stateczności nasypu i jego równomiernego osiadania należy przestrzegać zasad:

- grunt przewieziony w miejsce wbudowania musi być bezzwłocznie wbudowany w nasyp;
- jeżeli pochylenie poprzeczne terenu w stosunku do osi nasypu jest większe niż 1:5 należy dla zabezpieczenia przed zsuwaniem się nasypu, wykonać w zboczu stopnie w spadku górnej powierzchni 4% \pm 1% i szerokości 1,0m;
- nasypy należy wykonywać metodą warstwową, z gruntów przydatnych do budowy nasypów. Nasypy powinny być wznoszone równomiernie na całej szerokości,
- grubość warstwy w stanie luźnym powinna być odpowiednio dobrana w zależności od rodzaju gruntu i sprzętu używanego do zagęszczenia. Przystąpienie do układania kolejnej warstwy nasypu może nastąpić dopiero po stwierdzeniu prawidłowego wykonania warstwy poprzedniej,
- grunty o różnych właściwościach należy układać w oddzielnych warstwach o jednakowej grubości na całej szerokości nasypu. Grunty spoiste należy wbudować w dolne, a grunty niespoiste w górne warstwy nasypu,
- warstwy gruntu przepuszczalnego należy układać poziomo, a warstwy gruntu mało przepuszczalnego ze spadkiem górnej powierzchni około 4 %. Ukształtowanie powierzchni warstwy powinno uniemożliwiać lokalne gromadzenie się wody.
- jeżeli w okresie zimowym następuje przerwa w wykonywaniu nasypu, a górna powierzchnia jest wykonana z gruntu spoistego, to jej spadki porzeczne powinny być ukształtowane ku osi nasypu, a woda odprowadzona poza nasyp z zastosowaniem ścieku. Takie ukształtowanie górnej powierzchni gruntu spoistego zapobiega powstaniu potencjalnych powierzchni poślizgu w gruncie tworzącym nasyp.
- górne warstwy nasypów o grubości co najmniej 0,50 m należy wykonać z gruntów niewysadzinowych, o wskaźniku wodoprzepuszczalności „k” nie mniejszym niż 5,18 m/dobę i wskaźniku różnoziarnistości $U \geq 3,5$. Jeżeli Wykonawca nie dysponuje gruntem o takich właściwościach, Inżynier może wyrazić zgodę na ulepszenie górnej warstwy nasypu poprzez stabilizację cementem, wapnem lub popiołami lotnymi. W takim przypadku konieczne jest sprawdzenie nośności i mrozoodporności konstrukcji nawierzchni i wprowadzenie korekty polegającej na rozbudowaniu podbudowy pomocniczej.
- styk dwóch przyległych części nasypu, zbudowany z różnorodnych gruntów (styk nasypu starego z nowym) wykonywać ze stopniami o wysokości od 0,5 do 1,0 m i szerokości do 1,0 m ze spadkiem górnej powierzchni około 4% \pm 1% w kierunku zgodnym z pochyleniem skarpy w gruntach słabo przepuszczalnych lub przeciwnym do spadku zbocza w gruntach w dużej przepuszczalności (co najmniej piaskach średnioziarnistych),
- skarpy wysokich nasypów wykonać schodkowo tj. co 6 m wykonać taras szerokości 1,0 m o spadku 4%,

- wbudowanie materiałów innych niż pochodzenia naturalnego wymaga indywidualnej zgody Zamawiającego.

5.1.2. Wykonywanie nasypów w okresie deszczów

Nie zezwala się na wbudowanie gruntów przewilgoconych, których stan uniemożliwia osiągnięcie wymaganego wskaźnika zagęszczenia. Wykonywanie nasypów należy przerwać, jeżeli wilgotność gruntu przekracza wartość dopuszczalną, tzn. $w > w_{opt}$ z dopuszczalną tolerancją.

Na warstwie gruntu spoistego, uplastycznionego na skutek nadmiernego zawilgocenia przed jej osuszeniem i powtórny zagęszczeniem nie wolno układać następnej warstwy gruntu.

W okresie deszczowym nie wolno zostawiać nie zagęszczonej warstwy do dnia następnego.

5.1.3. Wykonywanie nasypów w okresie mrozów

Niedopuszczalne jest wykonywanie nasypów w temperaturze, przy której nie jest możliwe osiągnięcie w nasypie wymaganego wskaźnika zagęszczenia gruntów.

Nie wolno wbudowywać gruntów spoistych zamrożonych lub gruntów przemieszanych ze śniegiem lub lodem. W czasie dużych opadów śniegu wykonywanie nasypów powinno być przerwane. Przed wznowieniem robót należy usunąć śnieg z powierzchni wznoszonego nasypu.

Jeżeli warstwa niezagęszczonego gruntu spoistego zamarzła, to nie należy jej przed rozmarzeniem zagęszczać lub układać na niej następnych warstw.

5.2. Zagęszczenie gruntu

Każda warstwa gruntu jak najszybciej po jej rozłożeniu powinna być zagęszczona z zastosowaniem sprzętu odpowiedniego dla danego rodzaju gruntu oraz występujących warunków.

Rozłożone warstwy gruntu należy zagęszczać od krawędzi nasypu w kierunku jego osi.

Grubość warstwy zagęszczonej powinna być ustalona z uwzględnieniem współczynnika spulchnienia gruntu oraz założonej grubości warstwy po osiągnięciu wymaganego zagęszczenia. Wykonawca powinien przeprowadzić próbne zagęszczenie gruntów w celu określenia grubości warstw i liczby przejść sprzętu zagęszczającego. Właściwe roboty mogą być prowadzone dopiero po zatwierdzeniu wyników badań przez Inżyniera.

W zależności od uziarnienia stosowanych materiałów, zagęszczenie warstwy należy określać za pomocą oznaczenia wskaźnika zagęszczenia lub porównania pierwotnego i wtórnego modułu odkształcenia.

Wskaźnik zagęszczenia gruntów w nasypach, określony według normy BN-77/8931-12 [9], powinien na całej szerokości korpusu spełniać wymagania podane w tablicy 1.

Tablica 1. Minimalne wartości wskaźnika zagęszczenia gruntu w nasypach

Strefa nasypu	Minimalna wartość I_s dla:
	kategoria ruchu KR1-2
Górna warstwa o grubości 20 cm	1,00
Niżej leżące warstwy nasypu do głębokości od powierzchni robót ziemnych 0,2 do 1,2 m	0,97
Warstwy nasypu na głębokości od powierzchni robót ziemnych poniżej 1,2 m	0,95

Jako zastępcze kryterium oceny wymaganego zagęszczenia gruntów dla których trudne jest pomierzenie wskaźnika zagęszczenia, przyjmuje się wartość wskaźnika odkształcenia I_0 określonego zgodnie z normą PN-S-02205:1998 [4].

Wskaźnik odkształcenia nie powinien być większy niż:

- a) dla żwirów, pospółek i piasków - 2,5,
- b) dla gruntów drobnoziarnistych o równomiernym uziarnieniu (pyłów, glin pylastych, glin zwięzłych, iłów – 2,0,
- c) dla gruntów różnoziarnistych (żwirów gliniastych, pospółek gliniastych, pyłów piaszczystych, piasków gliniastych, glin piaszczystych, glin piaszczystych zwięzłych) – 3,0,
- d) dla narzutów kamiennych, rumoszy – 4,
- e) dla gruntów antropogenicznych – na podstawie badań poligonowych.

Jeżeli badania kontrolne wykażą, że zagęszczenie warstwy nie jest wystarczające, to Wykonawca powinien spulchnić warstwę, doprowadzić grunt do wilgotności optymalnej i powtórnie zagęścić. Jeżeli powtórne zagęszczenie nie spowoduje uzyskania wymaganego wskaźnika zagęszczenia, Wykonawca powinien usunąć warstwę i wbudować nowy materiał, o ile Inżynier nie zezwoli na ponowienie próby prawidłowego zagęszczenia warstwy.

5.3. Wilgotność zagęszczanego gruntu

Wilgotność gruntu w czasie jego zagęszczania powinna być równa wilgotności optymalnej, z tolerancją $\pm 2\%$ jej wartości.

Jeżeli wilgotność naturalna gruntu jest niższa od wilgotności optymalnej o więcej niż 2% jej wartości, to wilgotność gruntu należy zwiększyć przez dodanie wody.

Jeżeli wilgotność gruntu jest wyższa od wilgotności optymalnej o ponad 2% jej wartości, to gruntu należy osuszyć. Metody osuszania gruntu Wykonawca uzgodni z Inżynierem. W przypadku użycia sprzętu wibracyjnego zalecana jest wilgotność mniejsza od optymalnej, ustalona na odcinku próbnym.

6. KONTROLA JAKOŚCI ROBÓT

Ogólne zasady kontroli jakości Robót podano w STWIORB D-M.00.00.00. "Wymagania ogólne" pkt. 6.

6.1. Założenia ogólne

W czasie robót ziemnych Wykonawca powinien prowadzić systematycznie badania kontrolne i dostarczać kopie ich wyników do Inżyniera. Badania kontrolne Wykonawca powinien wykonywać w zakresie i z częstotliwością gwarantującą zachowanie wymagań dotyczących jakości robót i wymaganych niniejszą STWIORB i PZJ.

Wyniki badań i pomiarów kontrolnych w czasie wykonywania robót należy wpisywać do:

- dziennika laboratoryjnego Wykonawcy,
- protokołów odbiorów Robót zanikających lub ulegających zakryciu.

Częstotliwość oraz zakres badań i pomiarów wykonanych robót ziemnych podano w STWIORB D.02.01.01.

6.2. Sprawdzenie wykonania nasypów

W czasie kontroli szczególną uwagę należy zwrócić na:

- a) badania przydatności gruntów do budowy nasypów,
- b) badania prawidłowości wykonania poszczególnych warstw nasypu,
- c) badania zagęszczenia nasypu,
- d) pomiary kształtu nasypu

6.2.1. Badania przydatności gruntów do budowy nasypów

Powinny być przeprowadzone na próbkach pobranych z każdej partii przeznaczonej do wbudowania w korpus ziemny, pochodzącej z nowego źródła, jednak nie rzadziej niż 1 raz na 3000 m³ gruntu. W każdym badaniu należy określić:

- skład granulometryczny, wg PN-B-04481,
- zawartość części organicznych, metodą chemiczną przez utlenianie za pomocą dwuchromianu potasu,
- wilgotność naturalną, wg PN-B-04481,
- wilgotność optymalną i maksymalną gęstość objętościową szkieletu gruntowego, wg PN-B-04481,
- granicę płynności, wg PN-B-04481,
- kapilarność bierną, wg PN-B-04493,
- wskaźnik piaskowy gruntu wg PN-EN 933-8,
- wskaźnik filtracji wg BN-76/8950-03
- wskaźnik różnoziarnistości.

6.2.2. Badania prawidłowości wykonania poszczególnych warstw

Polegają na sprawdzeniu:

- a) prawidłowości rozmieszczenia gruntów o różnych właściwościach w nasypie,
- b) odwodnienia każdej warstwy,
- c) grubości każdej warstwy i jej wilgotności przy zagęszczaniu, badania należy prowadzić nie rzadziej niż raz na 500m²,
- d) nadania spadków warstwom z gruntów spoistych,
- e) przestrzegania ograniczeń dotyczących wbudowania gruntów w okresie deszczów i mrozów.

6.2.3. Badania zagęszczenia nasypu

Sprawdzenie polega na skontrolowaniu zgodności wartości wskaźnika zagęszczenia I_s lub stosunku modułów odkształcenia z wartościami określonymi w pkt 5.3.

Zagęszczenie należy kontrolować nie rzadziej niż jeden raz w trzech punktach na 1000 m² warstwy.

Nośność należy badać na powierzchni robót ziemnych co najmniej raz na 2000 m² powierzchni i w miejscach wątpliwych.

Wyniki kontroli należy wpisywać do dokumentów kontrolnych. Prawidłowość zagęszczenia konkretnej warstwy nasypu lub podłoża pod nasypem powinna być potwierdzona przez Inżyniera wpisem w Dzienniku Budowy.

6.2.4. Pomiary kształtu nasypu

Obejmują kontrolę:

- prawidłowości wykonania skarp poprzez skontrolowanie zgodności w wymaganiami dotyczącymi pochyleń i dokładności wykonania skarp,
- szerokości korony korpusu poprzez porównanie szerokości korony korpusu na poziomie wykonywanej warstwy gruntu z szerokością wynikającą z wymiarów geometrycznych korpusu określonych w Dokumentacji Projektowej.

6.3. Dokładność wykonania robót

Dokładność wykonania robót podano w STWIORB D.02.01.01.

7. OBMIAR ROBÓT

Ogólne zasady obmiaru robót podano w STWIORB D-M.00.00.00. "Wymagania ogólne" pkt. 7.

7.1. Jednostka obmiarowa

Jednostką obmiarową wykonanych robót jest 1 m³ (metr sześcienny) nasypu

Objętość nasypów będzie mierzona w metrach sześciennych na podstawie obliczeń z zatwierdzonych przez Inżyniera przekrojów poprzecznych.

8. ODBIÓR ROBÓT

Ogólne zasady odbioru Robót podano w STWIORB D-M.00.00.00. "Wymagania ogólne" pkt. 8.

Roboty uznaje się za wykonane zgodnie z Dokumentacją Projektową i STWIORB jeżeli wszystkie badania i pomiary wg pkt. 6 dały wyniki pozytywne.

9. PODSTAWA PŁATNOŚCI

Ogólne ustalenia dotyczące podstawy płatności podano w STWIORB D-M.00.00.00. "Wymagania ogólne" pkt. 9.

9.1. Cena jednostkowa

Cena jednostkowa 1 m³ nasypu z gruntu dostarczonego z wykopu obejmuje:

- roboty pomiarowe i przygotowawcze,
- wykonanie stopni w skarпах,
- ewentualne uzupełnienie gruntem terenu po odkrywkach archeologicznych wraz z zagęszczeniem,
- wykonanie nasypu z gruntu dostarczonego z wykopu,
- zagęszczenie gruntu zgodnie z wymaganiami STWIORB,
- **wyrównanie powierzchni nasypów z wyprofilowaniem skarп, poboczy, koryta pod nawierzchnię, zgodnie z Dokumentacją Projektową i STWIORB,**
- odwodnienie terenu robót,
- koszt zabezpieczenia skarп nasypów przed rozmywaniem na czas prowadzenia wszystkich robót, do czasu stabilizowania skarп (ukorzenia traw)
- wykonanie pomiarów i badań.

10. PRZEPISY ZWIĄZANE

10.1. Normy

1. PN-B-02480:1986 Grunty budowlane. Określenia. Symbole. Podział i opis gruntów
2. PN-B-04481:1988 Grunty budowlane. Badania próbek gruntów
3. PN-B-04493:1960 Grunty budowlane. Oznaczanie kapilarności biernej
4. PN-S-02205:1998 Drogi samochodowe. Roboty ziemne. Wymagania i badania
Badanie wskaźnika piaskowego
5. PN-EN 933-8
6. PN-EN-963:1999 Geotekstyliа i wyroby pokrewne
7. BN-64/8931-02 Drogi samochodowe. Oznaczenie modułu odkształcenia nawierzchni podatnych i podłoża przez obciążenie płytą
8. BN-77/8931-12 Oznaczenie wskaźnika zagęszczenia gruntu

10.2. Inne dokumenty

9. Wykonanie i odbiór robót ziemnych dla dróg szybkiego ruchu, IBDiM, Warszawa 1978.
10. Instrukcja badań podłoża gruntowego budowli drogowych i mostowych, GDDP, Warszawa 1998.
11. Wytyczne budowy nasypów komunikacyjnych na słabym podłożu z zastosowaniem geotekstyliów, IBDiM, Warszawa 1986.
12. Rozporządzenie Ministra Transportu i Gospodarki Morskiej w sprawie warunków technicznych, jakim powinny odpowiadać drogi publiczne i ich usytuowanie. Dz.U. Nr 43 z dnia 14 maja 1999r.

D 03.00.00.00 ODWODNIENIE KORPUSU DROGOWEGO

D 03.01.00.00 Przepusty pod koroną drogi

D 03.01.02.00 Przepusty stalowe z blachy falistej

D 03.01.02.03 Wykonanie przepustów stalowych z blachy falistej o przekroju kołowym średnicy 100cm

D 03.01.02.14 Wykonanie konstrukcji stalowych z blachy falistej o przekroju łukowym

D 03.01.02.14 Zakup i wykonanie izolacji nad przepustem z: 2 x w-wa geowłókniny polipropylenowej o m. pow. min. 500 g/m² oraz geomembrana PP

1. WSTĘP

1.1. Przedmiot STWiORB

Przedmiotem niniejszej specyfikacji technicznej wykonania i odbioru robót budowlanych są wymagania dotyczące wykonania i odbioru robót związanych z budową elementów przepustów/elementów odwodnienia wykonanych w ramach zadania pn. „Przebudowa mostu na potoku bez nazwy w m. Brzeziny w ciągu drogi powiatowej nr 1348R Brzeziny – Brzeziny (Pogwizdów)”.

1.2. Zakres stosowania STWiORB

STWiORB jest stosowana jako dokument przetargowy i kontraktowy przy zleceniu i realizacji robót wymienionych w p.1.1.

1.3. Zakres robót objętych STWiORB

Ustalenia zawarte w niniejszej specyfikacji dotyczą zasad prowadzenia robót związanych z wykonaniem i odbiorem konstrukcji stalowej o parametrach podanych w dokumentacji projektowej oraz pozostałych elementów odwodnienia.

1.4. Określenia podstawowe

1.4.1. Przepust – obiekt wybudowany w formie zamkniętej budowy konstrukcyjnej, służący do przepływu małych cieków wodnych pod nasypem korpusu drogowego lub służący do ruchu kołowego i pieszego.

1.4.2. Przepust z blachy falistej - konstrukcja przepustu drogowego wykonanego z zakrzywionych arkuszy specjalnie profilowanej blachy falistej, łączonych ze sobą za pomocą śrub, wokół którego znajduje się odpowiednio zagęszczony grunt zasypki.

1.4.3. Pozostałe określenia podstawowe są zgodne z obowiązującymi, odpowiednimi polskimi normami i z definicjami podanymi w ST D-M-00.00.00 „Wymagania ogólne” [1] pkt 1.4.

1.5. Ogólne wymagania dotyczące robót

Ogólne wymagania dotyczące robót podano w ST D-M-00.00.00 „Wymagania ogólne” [1] pkt 1.5.

2. MATERIAŁY

2.1. Ogólne wymagania dotyczące materiałów

Ogólne wymagania dotyczące materiałów, ich pozyskiwania i składowania podano w ST D-M 00.00.00 „Wymagania ogólne”, pkt 2.

2.2. Rodzaje materiałów

Materiałami stosowanymi przy wykonywaniu przepustów z blachy falistej są:

arkusze blachy falistej, elementy stalowe do łączenia arkuszy blachy falistej jak śruby, nakrętki, podkładki, materiały izolacyjne do ew. wykonywania izolacji powierzchni zewnętrznej lub wewnętrznej przepustu, ew. beton na fundament, grunt do zasypki przepustu, inne materiały, np. darnina, trawa, humus, zaprawa cementowa, itp.

Wymagania dla materiałów do budowy konstrukcji przepustu (arkusze blachy falistej, śruby, nakrętki, podkładki itp.) powinny być określone w dokumentacji projektowej lub ST.

Materiały do budowy konstrukcji przepustu oraz związane z nimi zasady konstruowania przepustu z tych materiałów, muszą posiadać dokument dopuszczający do stosowania, wydany przez upoważnioną jednostkę (aprobatę techniczną).

2.3. Arkusze blachy falistej

Arkusze z blachy falistej charakteryzują się różną grubością blachy (przykład - zał. 3), różnymi profilami sfalowania (przykład - zał. 5) i różnym zakrzywieniem arkuszy, zależnym od wielkości przekroju poprzecznego przepustu oraz od grubości warstwy nasypu nad przepustem (przykłady - zał. 6).

Gatunek stali, z którego są wykonywane arkusze blachy jest określony przez producenta. Blacha w czasie produkcji musi być zabezpieczona przed korozją przez galwanizację, ocynkowanie ogniowe lub metalizację cynkiem. Sposób zabezpieczenia antykorozyjnego blach ustala producent, a w przypadku braku wystarczających danych.

Rodzaj blachy falistej do budowy przepustu musi być zgodny z dokumentacją projektową i ST. Blacha falista musi posiadać dokument dopuszczający blachę do stosowania, wymieniony w punkcie 2.2.

Arkusze blach falistych można składować w stosach, każdy typ i profil sfalowania osobno, co ułatwia jednakowa krzywizna arkuszy. Przemieszczać arkusze należy ostrożnie, aby nie uszkodzić fabrycznego zabezpieczenia antykorozyjnego.

2.4. Elementy stalowe do łączenia arkuszy blachy falistej

Rodzaje elementów do łączenia arkuszy blachy falistej powinny być określone w instrukcji montażu producenta przepustów lub aprobacie technicznej, w zależności od grubości łączonych blach, typu sfalowania blachy i długości łączonych arkuszy, a w przypadku braku wystarczających ustaleń można stosować je zgodnie z poniższymi wskazaniami:

- śruby klasy 8.8 lub 10.9, wg PN-M-82054-03,
- nakrętki klasy 8 lub 10, wg PN-M-82054-09,
- podkładki, wg PN-M-82006.

Wszystkie elementy stalowe do łączenia arkuszy blachy falistej powinny być zabezpieczone przed korozją w sposób określony w katalogu fabrycznym producenta przepustów lub w aprobacie technicznej, a w przypadku braku ustaleń, grubość powłoki cynkowej powinna wynosić co najmniej 60 µm.

Elementy stalowe do łączenia arkuszy blachy falistej powinny być przechowywane w pomieszczeniach suchych, z dala od materiałów działających korodująco i w warunkach zabezpieczających przed uszkodzeniem.

2.5. Materiały izolacyjne

Do robót izolacyjnych przepustów z blachy falistej należy stosować materiały wskazane w dokumentacji projektowej lub ST, jak np.:

- emulsję kationową, wg BN-68/6753-04 lub wg aprobaty technicznej wydanej przez upoważnioną jednostkę,
- lepik asfaltowy na zimno, wg PN-B-24620,
- lepik asfaltowy na gorąco, wg PN-C-96177,
- bitgum lub inną masę dyspersyjną asfaltowo-gumową, wg BN-90/6753-12,
- inne materiały izolacyjne sprawdzone doświadczalnie i posiadające aprobatę techniczną, za zgodą Inżyniera.

2.6. Beton i jego składniki

Klasa betonu na ścianki czołowe, fundamenty, płytę wewnątrz przepustu i inne elementy, powinna być zgodna z dokumentacją projektową lecz nie niższa niż klasa B 30. Beton powinien odpowiadać wymaganiom PN-B-06250 z tym, że jego nasiąkliwość powinna być nie większa niż 4%, stopień wodoszczelności - co najmniej W 8, a stopień mrozoodporności - co najmniej F 150.

Cement stosowany do betonu powinien być cementem portlandzkim klasy co najmniej „32,5” (zaleca się cement klasy 42,5) i powinien spełniać wymagania PN-B-19701. Transport i przechowywanie cementu powinny być zgodne z ustaleniami BN-88/6731-08.

Kruszywo do betonu (piasek, żwir, grys, mieszanka z kruszywa naturalnego sortowanego, kruszywo łamane) powinno spełniać wymagania PN-B-06712.

Woda powinna być odmiany „1” i spełniać wymagania PN-B-32250. Bez badań laboratoryjnych można stosować wodę pitną.

Domieszki chemiczne do betonu powinny być stosowane, jeśli przewiduje to dokumentacja projektowa lub ST, przy czym w przypadku braku danych dotyczących rodzaju domieszek, ich dobór powinien być dokonany zgodnie z zaleceniami PN-B-06250. Domieszki powinny spełniać wymagania PN-B-23010.

Pręty zbrojenia mogą być stosowane jeśli przewiduje to dokumentacja projektowa lub ST. Pręty zbrojenia powinny odpowiadać PN-B-06251. Właściwości mechaniczne stali używanej do zbrojenia betonu powinny odpowiadać PN-B-03264.

3. SPRZĘT

3.1. Ogólne wymagania dotyczące sprzętu

Ogólne wymagania dotyczące sprzętu podano w ST D M 00.00.00 „Wymagania ogólne” pkt 3.

3.2. Sprzęt do wykonania przepustu

Wykonawca przystępujący do wykonania przepustu z blachy falistej powinien wykazać się możliwością korzystania z następującego sprzętu:

koparki do wykonywania wykopów, żurawi samochodowych, sprzętu do montażu przepustów z blach falistych, w zależności od wielkości otworu: klucze nasadowe, klucze dynamometryczne, ramy z krążkami linowymi, wciągarki wielokrążkowe na samochodach do podnoszenia blach, drabiny, rusztowania przenośne, rusztowania na samochodach itp.,

sprzęt zagęszczający, zależny od wielkości otworu przepustu i wielkości zasyпки przepustu: ubijaki ręczne, zagęszczarki mechaniczne, płyty wibracyjne, różne typy walców, sprzęt do transportu blach.

4. TRANSPORT

4.1. Ogólne wymagania dotyczące transportu

Ogólne wymagania dotyczące transportu podano w ST D-M 00.00.00 „Wymagania ogólne”, pkt 4.

4.2. Transport blach falistych i elementów łączących

Arkusze blach falistych można pogrupować w zależności od rodzaju sfalowania i krzywizny arkuszy i układać jeden na drugim oraz transportować po kilkadziesiąt sztuk razem.

Transport blach falistych oraz ich załadowanie i wyładowanie musi być wykonane starannie, tak aby nie uszkodzić fabrycznej powłoki ochronnej blach. Nie wolno uderzać blachami o twarde i ostre przedmioty oraz nie wolno ich ciągnąć po gruncie.

Śruby, nakrętki, podkładki należy przewozić w warunkach zabezpieczających wyroby przed korozją i uszkodzeniami mechanicznymi. W przypadku stosowania do transportu palet, opakowania powinny być zabezpieczone przed przemieszczaniem się, np. za pomocą taśmy stalowej lub folii termokurczliwej.

4.3. Transport innych materiałów

Transport materiałów kamiennych, kruszyw, elementów deskowania, składników betonu, stali zbrojeniowej itp. powinien odpowiadać wymaganiom ST D 03.01.01 „Przepusty pod koroną drogi”.

5. WYKONANIE ROBÓT

5.1. Ogólne wymagania dotyczące wykonania robót

Ogólne zasady wykonania robót podano w ST D-M 00.00.00 „Wymagania ogólne”, pkt 5.

5.2. Zakres robót

Zakres robót wykonywanych przy wznoszeniu przepustu obejmuje: roboty przygotowawcze, wykopy, podłoże pod przepust, roboty betonowe, montaż przepustu z blach falistych, izolację przepustu, zasypkę przepustu, wykładzinę na dnie przepustu, ew. ścianki czołowe przepustu lub umocnienie skarp wlotu i wylotu oraz umocnienie wlotu i wylotu rowu poza przepustem.

Przepusty montuje się ze specjalnie profilowanej blachy, dostarczanej przez producentów wraz z kompletem elementów łączących. Przepusty mogą mieć różny kształt przekroju poprzecznego:

- (a) zamknięty (np. kołowy, eliptyczny, gruszkowy), lub
- (b) otwarty (łukowy), zwykle posadowiony na dwóch ławach betonowych (przykłady - zał. 1).

Przepusty z blachy falistej stosowane są do przeprowadzenia cieków wodnych albo ruchu kołowego lub pieszego przez nasypy drogowe.

Produkowane kształty blach umożliwiają budowę przepustów o różnych wielkościach otworów, od 0,40 m do kilkunastu metrów światła (przykłady - zał. 2), przy czym przepusty mogą być jedno- lub wielootworowe.

Przepusty układa się na odpowiednio wyprofilowanym podłożu gruntowym względnie na podsypce lub sztucznym podłożu.

Zasypka wokół przepustu podlega ściśle określonej sposobowi wykonania w celu zachowania kształtu przepustu.

Dopuszczalna grubość nadsypki nad przepustem jest ustalana przez producenta przepustów w zależności od kształtu i wymiarów przekroju poprzecznego i grubości blachy przepustu (przykład - zał. 4).

Przepusty o kształcie łukowym lub eliptycznym (i ew. innym) mogą być dociążone symetrycznie względem osi, za pomocą bloków betonowych w celu zapewnienia większej stateczności konstrukcji.

Wlot i wylot przepustu na skarpę drogi może być wykonany:

- (a) bez żadnego zabezpieczenia (przepust jest wówczas przedłużony poza skarpe),
- (b) ze ścianką czołową betonową,
- (c) z umocnioną skarpe przez obrukowanie lub ew. narzut kamienny,
- (d) z innym rodzajem umocnienia.

Umocnienie wlotu i wylotu rowu poza przepustem wykonuje się na zasadach analogicznych jak dla innych przepustów, np. betonowych.

5.3. Roboty przygotowawcze

Roboty przygotowawcze przy budowie przepustu obejmują czynności przewidziane w dokumentacji projektowej, określone w ST, w tym m.in.:

5.4. Wykop pod przepust

Wykonanie wykopu powinno odpowiadać wymaganiom PN-S-02205.

Metoda wykonania robót powinna być dobrana w zależności od wielkości robót, głębokości wykopu, ukształtowania terenu, rodzaju gruntu oraz posiadanego sprzętu.

Zaleca się wykonywanie wykopu szerokoprzecznego ręcznie do głębokości 2 m, a koparką do 4 m.

Przy głębokości wykopu powyżej 4 m należy go wykonywać stopniami (piętarami) z tym, że dla każdego stopnia powinien być urządzony wyjazd dla środków transportowych oraz przewidziane odprowadzenie wody.

Wykonywanie wykopu poniżej poziomu wód gruntowych bez odwodnienia jest dopuszczalne tylko do głębokości 1 m poniżej poziomu piezometrycznego wody gruntowej.

Wymiary wykopu powinny być dostosowane do wymiarów budowli w planie. W szerokości dna należy uwzględnić przestrzeń o szerokości od 0,60 do 0,80 m na pracę ludzi i ew. zabezpieczenie ściany wykopu.

Zabezpieczenie ścian wykopu przez zastosowanie bezpiecznego pochylenia skarp, podparcie lub rozparcie ścian, wzgl. wykonanie ścianek szczelnych, powinno odpowiadać wymaganiom określonym w ST D 03.01.01 „Przepusty pod koroną drogi”.

5.5. Podłoże pod przepust

W przypadku układania przepustu bezpośrednio na gruncie (np. piaszczystym), kształt podłoża powinien być wyprofilowany stosownie do kształtu spodu przepustu (przykład - zał. 8a). Przy większym uziarnieniu gruntu podłoża, przepust można ułożyć na podsypce wyrównawczej z piasku (przykłady - zał. 8 b i c).

Jeśli grunt podłoża nie jest wystarczająco zwarty i wymaga rozłożenia nacisku, to przepust powinien być układany na zagęszczonej warstwie podsypki grubości 0,20 do 0,90 m, ułożonej w wykopie o szerokości równej co najmniej dwukrotnej średnicy przepustu lub jego rozpiętości oraz głębokości takiej, która zapewni rozkład nacisku na podłożu pod przepustem (przykład - zał. 9).

W przypadku podłoża skalistego pod przepustem należy wykonać warstwę podsypki grubości 30 do 40 cm.

Powierzchnia podłoża lub podsypki powinna być dokładnie wyrównana i dostosowana do kształtu przepustu, gdyż po ułożeniu przepustu nie ma możliwości jej uzupełnienia lub dogęszczenia.

Powyższe wskazania należy uzupełnić w ST wymaganiami wynikającymi z warunków konkretnej lokalizacji.

5.6. Roboty betonowe

Elementy betonowe ścianek czołowych, fundamentów, wykładziny wewnątrz przepustu, bloków dociążających itp. powinny być wykonane zgodnie z dokumentacją projektową lub ST oraz powinny odpowiadać wymaganiom:

- PN-B-06250 w zakresie wytrzymałości, nasiąkliwości i odporności na działanie mrozu,
- PN-B-06251 i PN-B-06250 w zakresie składu betonu, mieszania, zagęszczania, dojrzewania, pielęgnacji i transportu,
- punktu 2.6 niniejszych specyfikacji w zakresie postanowień dotyczących betonu i jego składników.

Deskowanie powinno odpowiadać wymaganiom PN-B-06251, zapewniając sztywność i niezmienność układu oraz bezpieczeństwo konstrukcji. Deskowanie powinno być skonstruowane w sposób umożliwiający łatwy jego montaż i demontaż. Przed wypełnieniem mieszanką betonową, deskowanie powinno być sprawdzone, aby wykluczało wyciek zaprawy z mieszanki betonowej. Termin rozbiórki deskowania powinien być zgodny z wymaganiami PN-B-06251.

Skład mieszanki betonowej powinien, przy najmniejszej ilości wody, zapewnić szczelne ułożenie mieszanki w wyniku zagęszczenia przez wibrowanie. Wartość stosunku wodno-cementowego W/C nie powinna być większa niż 0,5. Konsystencja mieszanki nie powinna być rzadsza od plastycznej. Wszystkie składniki mieszanki zaleca się dozować wagowo, a mieszanie zaleca się wykonywać w betoniarkach o wymuszonym działaniu.

Mieszankę betonową zaleca się układać warstwami o grubości do 40 cm bezpośrednio z pojemnika, rurociągu pompy lub za pośrednictwem rynny i zagęszczać wibratorami wgłębnymi.

Po zakończeniu betonowania, przy temperaturze otoczenia wyższej od +5°C, należy prowadzić pielęgnację wilgotnościową co najmniej przez 7 dni. Woda do polewania betonu powinna spełniać wymagania PN-B-32250. W czasie dojrzewania betonu elementy powinny być chronione przed uderzeniami i drganiami.

Fundament betonowy z wyźłobieniem do ustawienia przepustu łukowego powinien mieć wykonany rowek dokładnie w linii prostej i zgodnie z wymaganym pochyleniem podłużnym (przykład - zał. 10).

5.7. Montaż przepustu z blach falistych

Montaż przepustu może być wykonany wyłącznie przez wyszkolony personel techniczny.

Montaż przepustu musi przebiegać ściśle według instrukcji montażu producenta przepustów, a w przypadku jej braku lub niepełnych danych - zgodnie z poniższymi wskazaniami.

Montaż przepustu może być wykonany w miejscu ostatecznej lokalizacji przepustu lub poza nią.

Wstępny montaż polega na łączeniu arkuszy za pomocą kilku śrub (przykład - zał. 11) usytuowanych w pobliżu osi arkuszy, które nie mogą być dokręcone. Po zmontowaniu w ten sposób pierwszego pierścienia o szerokości arkusza, montuje się pierścień sąsiedni.

Śruby zawsze umieszcza się w kierunku od środka arkusza ku jego narożom. Nie wolno wkładać w otwory śrub narożnikowych przed umieszczeniem i dokręceniem śrub pozostałych. Naprowadzanie otworów, gdy śruby nie są jeszcze dokręcone, można wykonywać za pomocą prętów stalowych. Śruby należy dokręcać stopniowo i równomiernie, zaczynając zawsze z jednego końca konstrukcji, po zmontowaniu wszystkich arkuszy blachy falistej.

Operację dokręcania śrub należy powtórzyć, sprawdzając czy wszystkie śruby są odpowiednio napięte. Nie wolno przekraczać zadanej siły naciągu śrub, określonej w instrukcji montażu.

W przypadku przepustów dużych rozmiarów, ich montaż można prowadzić z rusztowań ustawionych we wnętrzu przepustu lub zmontowanych na podwoziu samochodowym. Do prac montażowych na zewnątrz przepustu stosuje się zwykle drabiny.

Przepusty zmontowane w częściach lub w całości poza miejscem ostatecznej lokalizacji mogą być przenoszone za pośrednictwem dźwigów oraz specjalnych uchwytów oraz zawiesi (przykład - zał. 12).

W celu poprawienia stateczności konstrukcji można stosować dociażające bloki betonowe. Bloki dociażające powinny mieć kształt i konstrukcję zgodną z dokumentacją projektową, ST lub instrukcją montażu producenta, a w przypadku braku wystarczających ustaleń - powinny być określone przez Inżyniera na wniosek Wykonawcy, uwzględniając: wymagania dotyczące wykonania bloków betonowych, które określa punkt 2.6, zalecenie trójkątnego kształtu bloków oraz zbrojenia ich prętami podłużnymi i poprzecznymi, połączenie bloku z przepustem, które zwykle jest wykonywane przez śruby zakotwione w bloku i przykręcone do przepustu.

5.8. Izolacja przepustów

Izolację przepustu można wykonać materiałem izolacyjnym, odpowiadającym wymaganiom - punktu 2.5, zgodnie z ustaleniami dokumentacji projektowej, ST lub wskazaniami Inżyniera.

Każda warstwa izolacji powinna tworzyć jednolitą, ciągłą powłokę przylegającą do powierzchni ściany przepustu lub uprzednio ułożonej warstwy izolacji. Występowanie złuszczeń, spękań, pęcherzy itp. wad jest niedopuszczalne. Warstwa izolacji, przed jej zasypaniem lub ułożeniem warstwy ochronnej, powinna być chroniona od uszkodzeń mechanicznych.

Jeśli dokumentacja projektowa, ST lub Inżynier nie określą inaczej, to grubość izolacji powinna wynosić co najmniej 0,75 mm.

5.9. Zasyпка przepustu

Zasyпка przepustu powinna być wykonana ściśle według instrukcji producenta przepustów lub dokumentu dopuszczającego do stosowania przepustów (np. aprobaty technicznej), gdyż praca przepustu polega głównie na przenoszeniu parcia zagęszczonego wokół niego gruntu zasyпки. W przypadku niepełnych danych zawartych w instrukcji wykonywania zasyпки, należy przestrzegać poniższych wskazówek.

Pierwsza warstwa zasyпки ma na celu stabilizację dolnych naroży przepustu, w związku z czym musi być nawilżana z regularnością określoną w PN-S-02205 oraz energicznie zagęszczana, aby ułatwić penetrację ziarn zasyпки pod dolne blachy narożne, gdzie występują największe naciski wywierane przez konstrukcję na podłoże (przykład - zał. 13).

Następnie zasyпку wykonuje się warstwami poziomymi od 20 do 30 cm grubości, naprzemiennie po obu stronach przekroju, w ten sposób aby poziom zasyпки po obu stronach był taki sam. Każda warstwa powinna być zagęszczana. Wskaźnik zagęszczenia powinien być określony w ST. W przypadku stosowania sprzętu mechanicznego do zagęszczania zasyпки, należy dbać o nieuszkodzenie konstrukcji metalowej przepustu i jego powłoki ochronnej. W bezpośrednim otoczeniu przepustu (od 0,1 do 1,0 m) zagęszczanie należy prowadzić w sposób bardzo ostrożny - zaleca się stosować np. ubijaki ręczne lub płyty wibracyjne.

W przypadku wykonywania zasyпки wokół przepustów o przekrojach otwartych (łukowych), w celu utrzymania właściwego kształtu przekroju i uniknięcia przemieszczenia się przepustu na boki lub ku górze, zaleca się rozpocząć zasyпку przykrywając warstwą gruntu przepust od góry do dołu:

w środku długości przepustu, jeśli nie ma on ścianek czołowych, na obydwu końcach, jeśli ma on ścianki czołowe (przykład - zał. 14).

6. KONTROLA JAKOŚCI ROBÓT

6.1. Ogólne wymagania dotyczące kontroli jakości robót

Ogólne zasady kontroli jakości robót podano w ST D-M 00.00.00 „Wymagania ogólne”, pkt 6.

6.2. Badania przed przystąpieniem do robót

Przed przystąpieniem do robót Wykonawca powinien przedstawić Inżynierowi do akceptacji:

aprobatę techniczną (lub dokument równoważny) na blachy faliste przepustów, śruby, nakrętki, podkładki itp., wydaną przez uprawnioną jednostkę,

zaświadczenie o jakości (atesty) na materiały, do których wydania producenci są zobowiązani przez właściwe normy PN i BN, jak pręty zbrojeniowe, cement,

wyniki badań materiałów przeznaczonych do wykonania robót, zgodnie z wymaganiami określonymi w punkcie 2.

6.3. Badania w czasie robót

6.3.1. Kontrola robót przygotowawczych i wykopów:

Kontrolę robót przygotowawczych i wykopu pod przepust należy przeprowadzić z uwzględnieniem wymagań określonych w punktach 5.3 i 5.4.

6.3.2. Kontrola wykonania podłoża pod przepust

W czasie przygotowania podłoża pod przepust należy zbadać:

zgodność wykonywanych robót z dokumentacją projektową,

prawidłowość wyprofilowania kształtu podłoża w dostosowaniu do kształtu spodu przepustu,

grubość warstwy podsypki i jej wymiary w planie,

zagęszczenie podsypki wg BN-77/8931-12.

6.3.3. Kontrola wykonania robót betonowych

W czasie wykonywania robót należy przeprowadzać kontrolę składników betonu, mieszanki betonowej i wykonanego betonu, zgodnie z wymaganiami ST D 03.01.01 „Przepusty pod koroną drogi”.

6.3.4. Kontrola montażu przepustu z blach falistych

Kontrola wykonania montażu przepustu z blach falistych powinna być zgodna z zaleceniami instrukcji montażu dostarczonej przez producenta. W przypadku zastrzeżenia wyrażonego w dokumencie dopuszczającym do stosowania materiału na przepust (np. w aprobacie technicznej), nadzór techniczny wykonania (montażu) przepustu może prowadzić wyłącznie osoba prawna lub fizyczna wskazana w tym dokumencie.

Kontrola montażu przepustu powinna uwzględniać sprawdzenie:

prawidłowości wstępnego montażu blach,
sposobu umieszczania śrub łączących blachy,
poprawności dokręcania śrub,
prawidłowości ew. wykonania rusztowań do montażu przepustu,
poprawności ew. wykonania bloków dociążających i połączenia ich z przepustem,
prawidłowości posadowienia przepustu na podłożu lub podsypce, w przypadku przeniesienia przepustu z miejsca montażu znajdującego się poza miejscem ostatecznej lokalizacji przepustu.

6.3.5. Kontrola robót izolacyjnych

Izolację powierzchni zewnętrznej lub wewnętrznej przepustu należy sprawdzić przez oględziny i badania, zgodnie z wymaganiami punktu 5.8, w zakresie:

jednolitości i ciągłości powłoki na powierzchni przepustu,
liczby położonych warstw izolacji,
grubości powłoki izolacyjnej,
prawidłowości pokrycia izolacją powierzchni dna przepustu, w przypadku przewidzianego wykonywania na niej betonowej wykładziny.

6.3.6. Kontrola wykonania zasyпки przepustu

Kontrola wykonania zasyпки przepustu powinna być zgodna z zaleceniami instrukcji wykonania przepustu dostarczonej przez producenta oraz wymaganiami punktu 5.9.

7. OBMIAR ROBÓT

7.1. Ogólne zasady dotyczące obmiaru robót

Ogólne zasady obmiaru robót podano w ST D-M 00.00.00 „Wymagania ogólne”, pkt 7.

7.2. Jednostka obmiarowa

Jednostką obmiarową jest m (metr) wykonanej konstrukcji.

Jednostką obmiarową jest ryzalit dla wykonanej konstrukcji.

Jednostką obmiarową jest m² (metr kwadratowy) wykonania izolacji nad obiektem.

8. ODBIÓR ROBÓT

8.1. Ogólne zasady dotyczące odbioru robót

Ogólne zasady odbioru robót podano w ST D-M 00.00.00 „Wymagania ogólne”, pkt 8.

Roboty uznaje się za wykonane zgodnie z dokumentacją projektową, ST i wymaganiami Inżyniera, jeżeli wszystkie pomiary i badania, z zachowaniem tolerancji wg punktu 6, dały wyniki pozytywne.

8.2. Odbiór robót zanikających i ulegających zakryciu

Odbiorowi robót zanikających i ulegających zakryciu podlegają:

- wykonany wykop,
- wykonane podłoża pod przepust,
- ew. wykonane fundamenty,
- przepust na podłożu lub podsypce,
- ew. wykonana izolacja przepustu.

9. PODSTAWA PŁATNOŚCI

9.1. Ogólne ustalenia dotyczące podstawy płatności

Ogólne ustalenia dotyczące podstawy płatności podano w ST D-M 00.00.00 „Wymagania ogólne”, pkt 9.

9.2. Cena jednostki obmiarowej

Cena wykonania przepustu/konstrukcji stalowej (wraz z izolacją w m²) obejmuje:

- prace pomiarowe i roboty przygotowawcze,
- wykonanie wykopu zgodnie z ustaleniami dokumentacji projektowej wraz z odwodnieniem,
- dostarczenie materiałów,
- montaż obiektu z blach falistych, z ew. przeniesieniem go jeśli montaż był wykonany poza miejscem ostatecznej lokalizacji,
- ew. izolację powierzchni zewnętrznej obiektu,
- izolację nad przepustem
- zasypkę obiektu, wykonaną zgodnie z instrukcją, z zagęszczeniem warstwami,
- ewentualne umocnienie skarpy przy wlocie i wylocie,
- uporządkowanie terenu,
- przeprowadzenie badań i pomiarów wymaganych w specyfikacji technicznej.

10. PRZEPISY ZWIĄZANE

PN-B-01080	Kamień dla budownictwa i drogownictwa. Podział i zastosowanie wg własności fizyczno-mechanicznych
PN-B-03264	Konstrukcje betonowe, żelbetowe i sprężone. Obliczenia statyczne i projektowanie
PN-B-06250	Beton zwykły
PN-B-06251	Roboty betonowe i żelbetowe. Wymagania techniczne
PN-B-06712	Kruszywa mineralne do betonu
PN-B-11104	Materiały kamienne. Brukowiec
PN-B-11111	Kruszywo mineralne. Kruszywo naturalne do nawierzchni drogowych. Żwir i mieszanka
PN-B-11112	Kruszywo mineralne. Kruszywo łamane do nawierzchni drogowych
PN-B-11113	Kruszywo mineralne. Kruszywo naturalne do nawierzchni drogowych. Piasek
PN-B-14501	Zaprawy budowlane zwykłe
PN-B-19701	Cement. Cement powszechnego użytku. Skład, wymagania i ocena zgodności
PN-B-23010	Domieszki do betonu. Klasyfikacja i określenia
PN-B-24620	Lepik asfaltowy stosowany na zimno
PN-B-32250	Materiały budowlane. Woda do betonów i zapraw
PN-C-96177	Lepik asfaltowy bez wypełniaczy stosowany na gorąco
PN-M-82006	Podkładki okrągłe dokładne
PN-M-82054-03	Śruby, wkręty i nakrętki. Własności mechaniczne śrub i wkrętów
PN-M-82054-09	Śruby, wkręty i nakrętki. Własności mechaniczne nakrętek
PN-S-02205	Drogi samochodowe. Roboty ziemne. Wymagania i badania
BN-70/6716-02	Materiały kamienne. Kamień łamany
BN-88/6731-08	Cement. Transport i przechowywanie
BN-68/6753-04	Asfaltowe emulsje kationowe do izolacji przeciwwilgociowych
BN-90/6753-12	Masa dyspersyjna asfaltowo-gumowa
BN-77/8931-12	Oznaczanie wskaźnika zagęszczenia gruntu. Katalogi producentów przepustów z blach falistych.

ZAŁĄCZNIKI

PRZYKŁADOWE ROZWIĄZANIA STOSOWANE PRZY WYKONYWANIU PRZEPUSTÓW Z BLACHY FALISTEJ

- Zał. 1. Możliwe kształty przepustów z blachy falistej
- Zał. 2. Przykładowe zakresy wykonywania przekrojów poprzecznych przepustów z blachy falistej produkowanej przez wybranych producentów
- Zał. 3. Przykładowe grubości blach falistych, produkowanych przez niektórych producentów i ich zabezpieczenie antykorozyjne
- Zał. 4. Przykładowa grubość nadsypki nad przepustem, ustalona przez producenta przepustów, zależna od przekroju poprzecznego przepustu i grubości blachy
- Zał. 5. Przykłady różnych profili sfalowania blach falistych
- Zał. 6. Zakrzywiony kształt arkuszy blachy falistej
- Zał. 7. Przykłady śrub do łączenia arkuszy blach falistych
- Zał. 8. Kształt profilu podłoża w gruncie sypkim pod przepustem
- Zał. 9. Przykłady wykonania podsypki pod przepustem i formowania zasyпки wokół i nad przepustem
- Zał. 10. Przykład przepustu łukowego na fundamentach betonowych
- Zał. 11. Przykład połączenia śrubami blach falistych
- Zał. 12. Przykład transportu odcinka zmontowanego przepustu z blach falistych za pomocą dźwigu
- Zał. 13. Przykład wykonania pierwszej warstwy zasyпки po zmontowaniu przepustu z blachy falistej
- Zał. 14. Zalecane sposoby wykonania zasyпки przepustu o przekroju otwartym (łukowym).

Załącznik 1

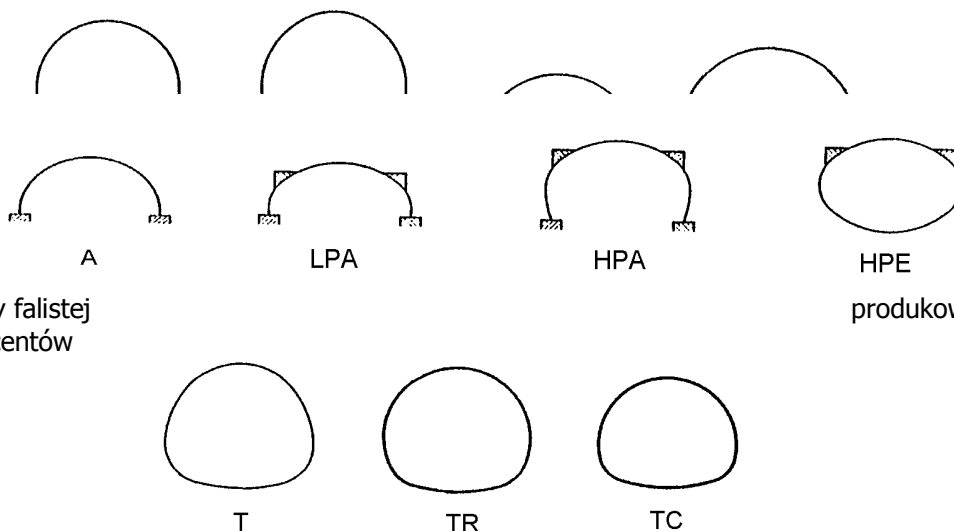
Możliwe kształty przepustów z blachy falistej

C - kołowy, E - eliptyczny, R - kroplisty, RA - kroplisto-łukowy, T - wyniosły, TR - kroplisto-wyniosły, TC - kroplisto-kołowy, A - łukowy, LPA - łukowy z dociążeniem, HPA - łukowy wyniosły z dociążeniem, HPE - eliptyczny z dociążeniem

Załącznik 2

Przykładowe zakresy wykonywania przekrojów poprzecznych

przepustów z blachy falistej wybranych producentów



produkowanej przez

Wybrane kształty przekroju przepustu	Wymiary przekroju przepustu (szerokość x wysokość), m, z blach produkcji			
	Tubosider Italiana Włochy	Hydrostav Słowacja	GävleVägtrum mor Szwecja	ARMCO USA
Kołowy min	0,40	1,73	1,58	1,50
max	7,41	4,70	6,47	7,80
Eliptyczny min	1,72 x 1,88	-	1,50 x 1,66	1,42 x 1,57
max	6,81 x 7,54		6,15 x 6,79	6,12 x 6,78
Kroplisty min	0,40 x 0,35	2,24 x 2,01	1,85 x 1,42	-
max	12,09 x 8,64	8,20 x 7,45	6,27 x 4,03	
Łukowy min	2,09 x 0,96	1,50 x 0,75	2,00 x 0,77	1,87 x 1,41
max	10,00 x 4,84	8,98 x 4,49	10,00 x 5,00	6,35 x 4,07

Załącznik 3

Przykładowe grubości blach falistych, produkowanych przez niektórych producentów i ich zabezpieczenie antykorozyjne

Producent blach falistych	Przykładowa grubość blach, mm		Zabezpieczenie antykorozyjne blach warstwą
	min	max	
Tubosider Italiana, Włochy	1,5	8,0	cynku 60 μm
Hydrostav, Bratislava, Słowacja	3,0	7,0	cynku 60 μm
GävleVägtrummor, Szwecja	3,0	6,0	powłoką epoksydową 200 μm
ARMCO, USA	2,7	7,0	brak danych

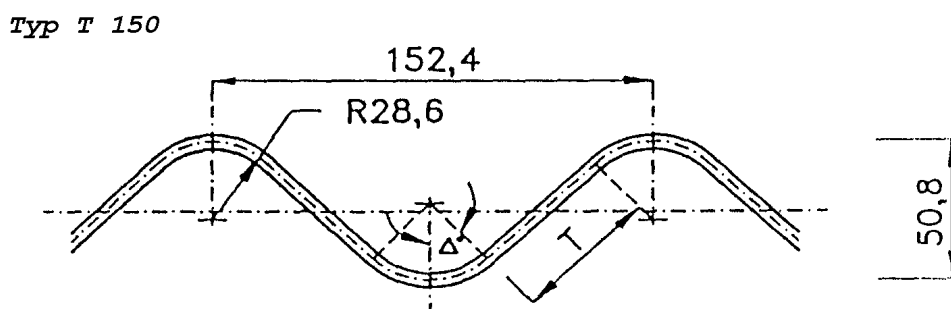
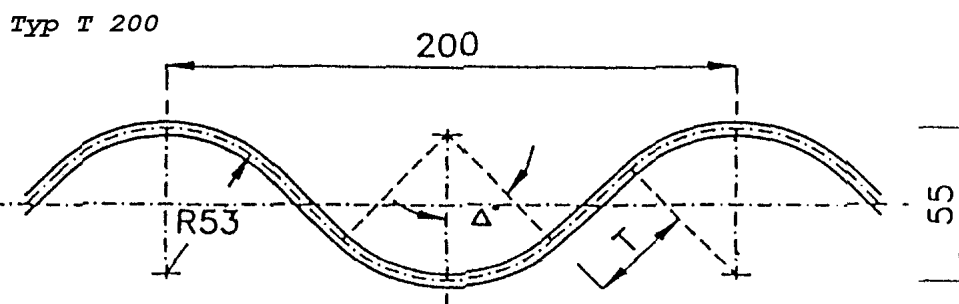
Załącznik 4

Przykładowa grubość nadsypki nad przepustem, ustalona przez producenta przepustów, zależna od przekroju poprzecznego przepustu i grubości blachy

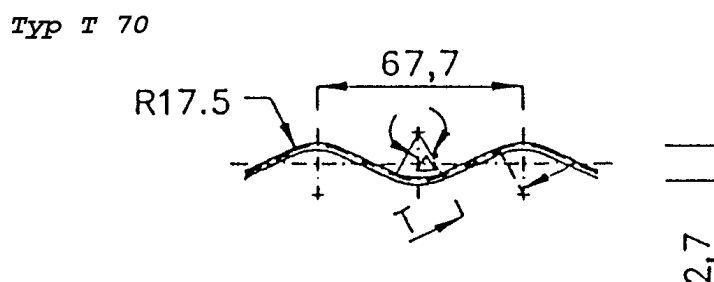
Kształt przekroju poprzecznego	Wymiary przekroju przepustu (szerokość x wysokość), m	Grubość blach, mm	Grubość nadsypki nad kluczem przepustu, m
Kołowy	od 1,73 do 4,70	od 3 do 7	od 0,4 do 14,5
Tunelowy (kroplisty)	od 2,24x2,01 do 8,20 x7,45	od 3 do 7	od 0,5 do 13,0
Sklepiony (łukowy)	od 1,50x0,75 do 8,98 x4,49	od 3 do 7	od 0,7 do 4,5
Tunelowy poszerzony	od 1,92x1,47 do 5,21 x3,21		od 0,5 do 5,0

Załącznik 5

Przykłady różnych profili sfalowania blach falistych (każdy typ blachy ma różną odległość wierzchołków fal i inną ich wysokość)



Wymiary w mm



Załącznik 6

Zakrzywiony kształt arkuszy blachy falistej - jednego z produkowanych typoszeregów arkuszy (inne typoszeregi arkuszy mają inne wymiary długości arkuszy, inny kształt zakrzywienia blachy i inne odległości otworów na śruby połączeniowe)

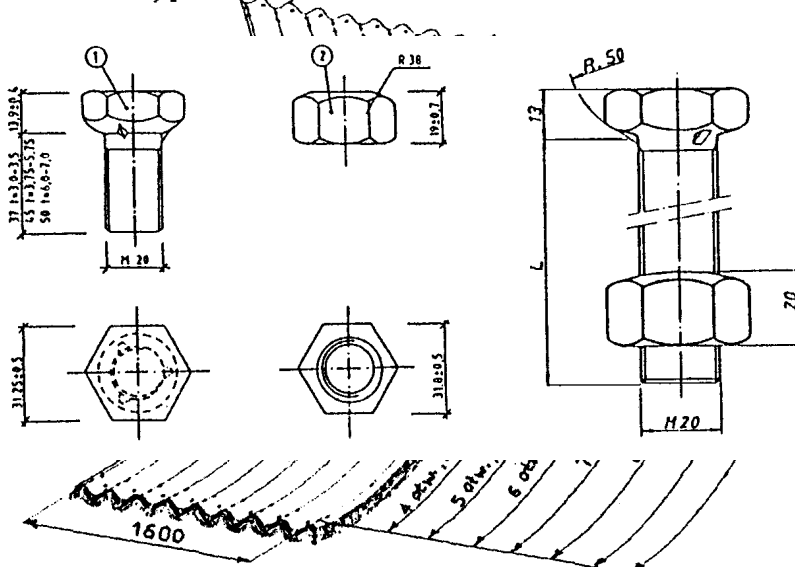
Załącznik 7

Przykłady śrub do łączenia arkuszy blach falistych wg [25]

1 - śruba

2 - nakrętka

Typ blachy T 200

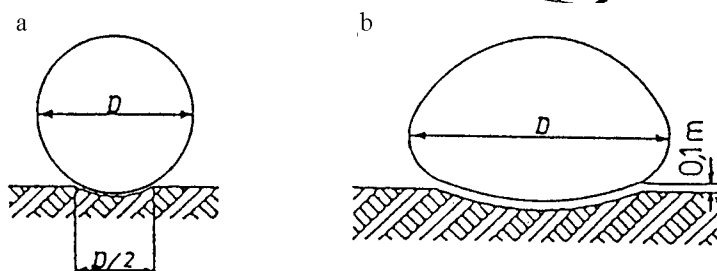


podłoża w gruncie przepustem ułożony na piasku grubości kroplisto-łukowy podsypane do kształtu jego

Załącznik 8

Kształt profilu sypkim pod

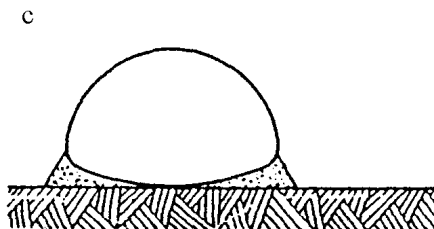
- a) przepust kołowy bezpośrednio na
- b) przepust kroplisty podsypane z 0,10 m,
- c) przepust ułożony na wyprofilowanej spodu



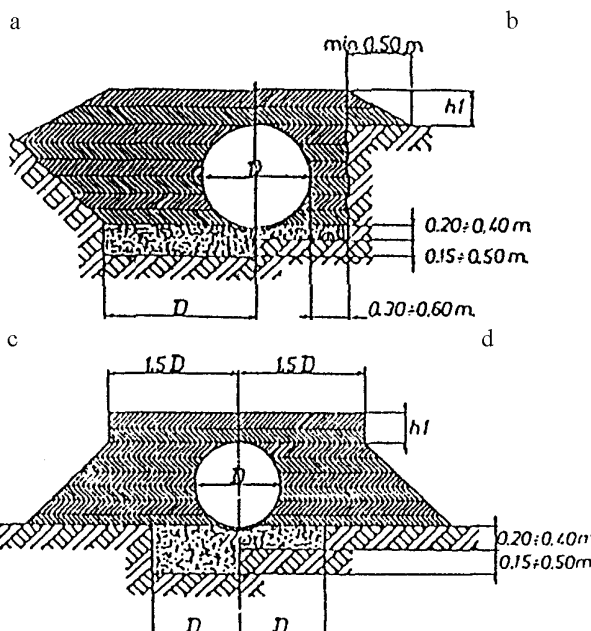
Załącznik 9

Przykłady wykonania podsypanki wokół i nad przepustem

- a - przepust w wykopie na podłożu 0,35 do 0,90 m)
- b - przepust w wykopie na podłożu od 0,20 do 0,40 m)
- c, d - przepust w nasypie na podłożu



przepustem i formowania zasypki słabonośnym (grubość podsypanki od bardziej zwartym (grubość podsypanki jak na rys. a, b.



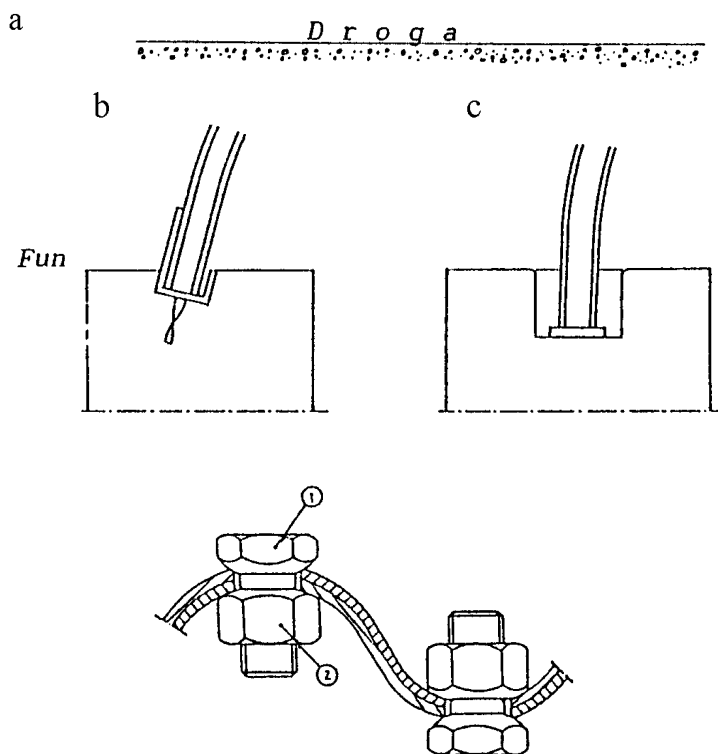
Załącznik 10

Przykład przepustu łukowego betonowych]

- a) widok ogólny, b)

na fundamentach ustawienie blachy falistej w

obejmie metalowej zakotwionej w fundamencie betonowym, c) ustawienie blachy falistej na podkładce metalowej, w rowku wyżłobionym w fundamencie betonowym



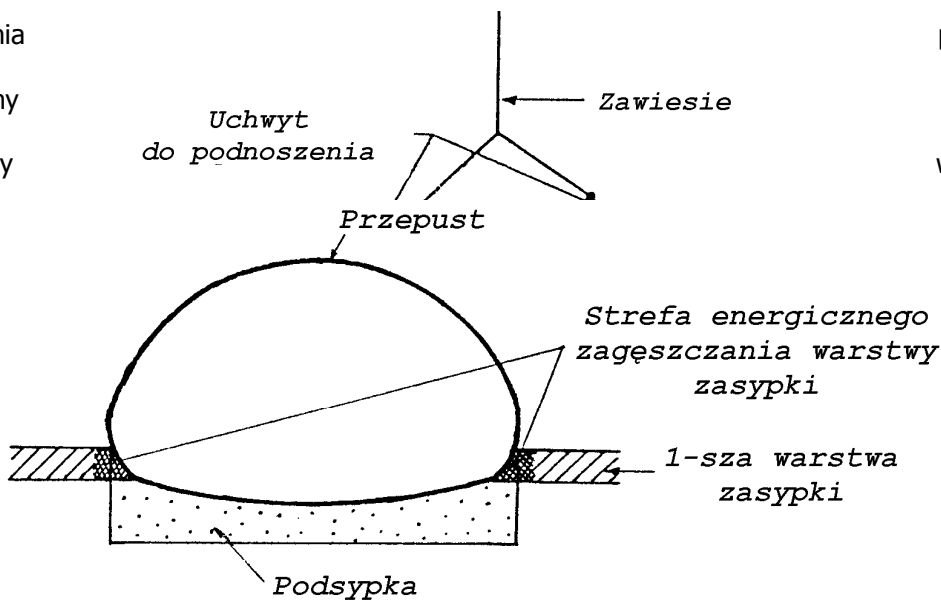
Załącznik 11
Przykład połączenia
1 - śruba M 20

śrubami blach falistych
2 - nakrętka M 20

Załącznik 12

Przykład transportu odcinka zmontowanego przepustu z blach falistych za pomocą dźwigu

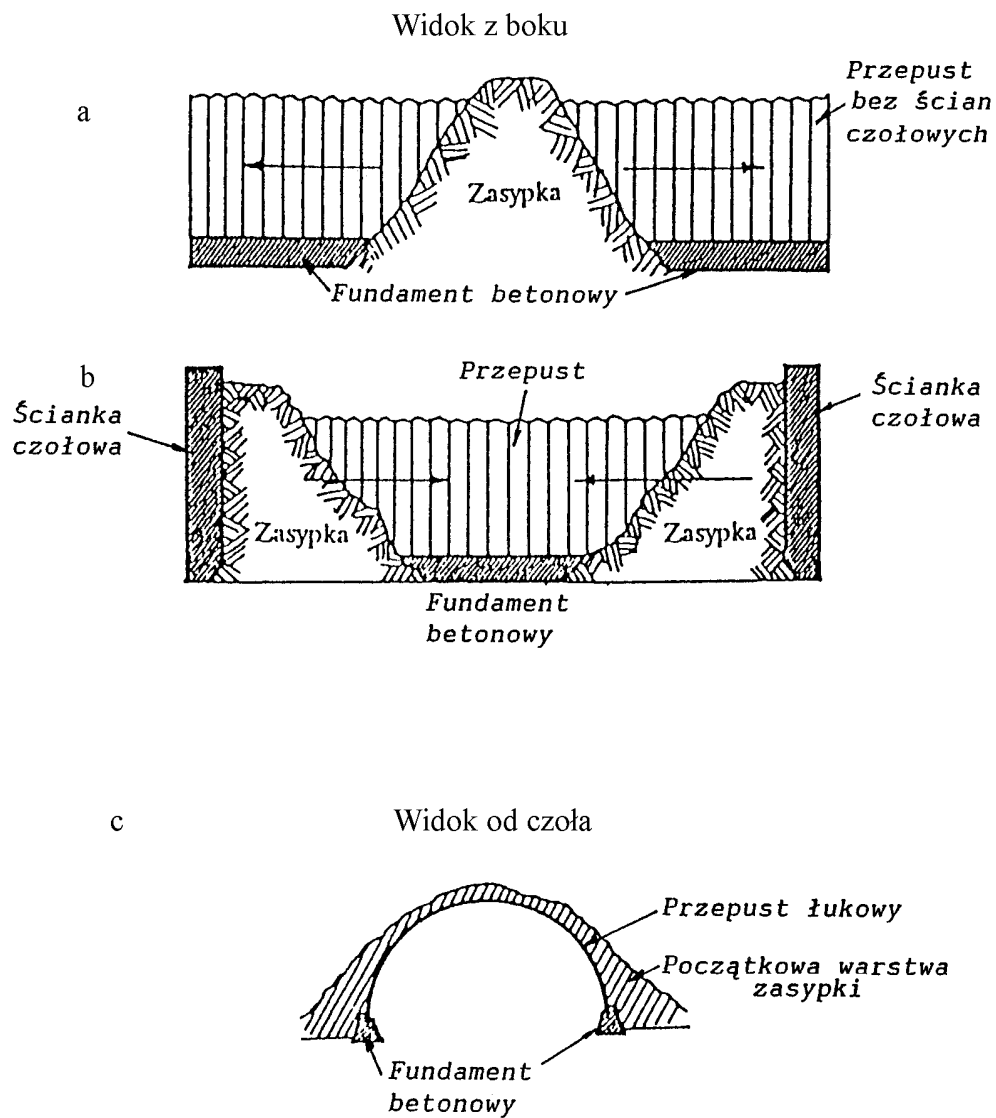
Załącznik 13
Przykład wykonania
zasyпки po
przepustu z blachy
Załącznik 14
Zalecane sposoby



pierwszej warstwy
zmontowaniu
falistej
wykonania zasyпки

przepustu o przekroju otwartym (łukowym)

- a) przepust bez ścian czołowych - zasypkę rozpoczyna się w środku długości przepustu,
- b) przepust ze ściankami czołowymi - zasypkę rozpoczyna się z obydwu końców (przy ściankach czołowych),
- c) widok od czoła przepustu.



D 03.03.01. SĄCZKI PODŁUŻNE

D 03.03.01.26 Sączki podłużne z tworzyw sztucznych o średnicy 200mm

1. WSTĘP

1.1. Przedmiot STWiORB

Przedmiotem niniejszej specyfikacji technicznej wykonania i odbioru robót budowlanych są wymagania dotyczące wykonania i odbioru robót związanych z budową elementów odwodnienia wykonanych w ramach zadania pn. „Przebudowa mostu na potoku bez nazwy w m. Brzeziny w ciągu drogi powiatowej nr 1348R Brzeziny – Brzeziny (Pogwizdów)”.

1.2. Zakres stosowania STWiORB

Szczegółowa specyfikacja techniczna jest stosowana jako dokument przetargowy i kontraktowy przy zleceniu i realizacji robót wymienionych w p. 1.1.

1.3 Zakres robót objętych SST

Ustalenia zawarte w niniejszej specyfikacji dotyczą zasad prowadzenia robót związanych z wykonaniem odwodnienia korpusu drogowego i terenu przydrożnego w formie przykanalika drenażowego średnicy 200mm (1/3 obw. cz. sącząca):

1.4. Określenia podstawowe

1.4.1. Sączek podłużny - sączek służący do odprowadzenia wody z podłoża gruntowego (sączek głęboki) lub do odwodnienia warstw nawierzchni drogowej, usytuowany równolegle do osi korony drogi.

1.4.2. Dren – sączek podłużny z rurkami na dnie, ułatwiającymi przepływ wody w kierunku wylotu drenu.

1.4.3. Geowłóknina (lub włóknina) – materiał wytworzony zwykle metodą zgrzeblania i igłowania z nieciągłych, wysokopolimeryzowanych włókien syntetycznych, w tym tworzyw termoplastycznych: polietylenowych, polipropylenowych (m. in. stylon) i poliestrowych (m. in. elana), charakteryzujący się m. in. dużą wytrzymałością oraz wodoprzepuszczalnością.

1.4.4. Pozostałe określenia podstawowe są zgodne z obowiązującymi, odpowiednimi normami i definicjami podanymi w SST-D-M-00.00.00. „Wymagania ogólne” w pkt. 1.4.

2.0. MATERIAŁY

Ogólne wymagania dotyczące materiałów

Ogólne wymagania dotyczące materiałów, ich pozyskiwania i składowania, podano SST-D-M-00.00.00. „Wymagania ogólne” w pkt. 2

2.2. Rodzaje materiałów stosowanych w sączkach podłużnych

Materiałami stosowanymi przy wykonywaniu sączków podłużnych są:

rurki drenarskie ze ściankami pełnymi lub otworami z tworzywa sztucznego zgodnie z dokumentacją projektową

materiał filtracyjny (żwir, piasek),

geowłóknina,

materiały do zabezpieczenia styków rurek,

materiały do wykonania wylotu drenu wraz z izolacją.

2.3. Rurki drenarskie z tworzywa sztucznego.

Rurki drenarskie z tworzywa sztucznego powinny odpowiadać wymaganiom PN-C-89221 lub BN-84/6366-10, tj. być rurkami spiralnie karbowanymi, perforowanymi, wyprodukowanymi z polichlorku winylu i odpowiednich dodatków metodą wtłaczania lub z PE. Rurki drenarskie powinny mieć powierzchnię bez pęcherzy, powinny być obcięte prostopadłe do osi, w sposób umożliwiający dokładne ich łączenie. Szczeliny wlotowe (szparki podłużne) powinny znajdować się między karbami rurki, powinny być wolne od grudek i resztek materiału i powinny być tak wykonane, aby przepływająca przez nie woda nie napotykała oporów. Szczeliny powinny być równomiernie rozmieszczone na długości i obwodzie rurki. Złączki, służące do połączenia rurek drenarskich karbowanych (przez ich skręcenie) powinny być wykonane z polietylenu wysokociśnieniowego. Wymagania dla złączki o średnicy zewnętrznej nominalnej 50 mm powinny odpowiadać BN-84/6366-I O.

2.4. Materiał filtracyjny i podsypka w sączku podłużnym

Jako materiały filtracyjne należy stosować:

żwir naturalny, sortowany o wymiarach ziarn większych niż otwory w rurociągu drenarskim, którymi mogłyby się do nich dostać. Do otworów tych należą szczeliny stykowe między rurkami oraz dziurki i szparki podłużne w rurkach dziurkowanych,

piasek gruby o wielkości ziarn do 2 mm, w którym zawartość ziarn o średnicy większej niż 0,5 mm wynosi więcej niż 50 %, wg PN-B-02480, piasek średni o wielkości ziarn do 2 mm, w którym zawartość ziarn o średnicy większej niż 0,5

mm wynosi nie więcej niż 50 %, lecz zawartość ziarn o średnicy większej niż 0,25 mm wynosi więcej niż 50 %, wg PN-B-02480.

Wskaźnik wodoprzepuszczalności piasków powinien wynosić co najmniej 8 m/dobę, przy oznaczaniu wg PN-B-04492 . Żwiry i piaski nie powinny mieć zawartości związków siarki w przeliczeniu na SO₃ większej niż 0,2 % masy, przy oznaczaniu ich wg PN-B-06714-28 .

Podsypkę pod rurki drenarskie należy wykonać z piasku odpowiadającego wymaganiom PN-B-11113

2.5. Geowłóknina

Geowłóknina powinna być materiałem odpornym na działanie wilgoci, środowiska agresywnego chemicznie i biologicznie oraz temperatury, bez rozdarć, dziur i przerw ciągłości z dobrą szepnością z gruntem drogowym, o charakterystyce zgodnej z dokumentacją projektową, aprobatami technicznymi i SST.

Materiał izolacyjny wylotu drenu

Jeśli dokumentacja projektowa lub SST nie podaje inaczej, to do izolacji ścian wylotu drenu można stosować następujące materiały, po akceptacji Inżyniera/Inspektora Nadzoru:

lepik asfaltowy stosowany na zimno wg PN-B-24620 ,

lepik asfaltowy z wypełniaczami stosowany na gorąco wg PN-B-24625.

Tablica 3. Wymagania użytkowe dla kamienia łamanego [29]

Lp.	Właściwości	Wartości	Badania wg
1	Wymiary zasadnicze brył, cm	od 10 do 20, od 20 do 30, od 30 do 50	-
2	Wytrzymałość na ściskanie w stanie powietrzno-suchym, MPa, co najmniej: a) skały magmowe i przeobrażone b) skały osadowe	50 20	PN-B-04110[8] PN-B-04110[8]
3	Mrozoodporność w cyklach, co najmniej	21	PN-B-04102[7]
4	Ścieralność na tarczy Boehmego, cm	od 0,7 do 1	PN-B-04111[9]
5	Gęstość pozorną, g/cm ³ a) skały magmowe i przeobrażone b) skały osadowe	od 2,5 do 2,75 od 1,7 do 2,6	PN-B-04100[5] PN-B-04100[5]
6	Nasiąkliwość wodą, %, nie więcej niż: a) skały magmowe i przeobrażone b) skały osadowe	2,5 12,0	PN-B-04101[6] PN-B-04101[6]
7	Zanieczyszczenia gliną, iłem, związkami organicznymi itp.	wolne zanieczyszczeń	od -

3. SPRZĘT

3.1. Ogólne wymagania dotyczące sprzętu.

Ogólne wymagania dotyczące sprzętu podano w SST-D-M-00.00.00. „Wymagania ogólne” w pkt. 3

3.2. Sprzęt do wykonania sączka podłużnego

Sączek podłużny może być wykonywany ręcznie lub mechanicznie, chociaż zwykle, ze względu na niewielki zakres robót wgłębnych odwodnieniowych, prace ekonomiczniej będzie wykonać ręcznie. W przypadku mechanizacji wykonania drenów podłużnych Wykonawca powinien wykazać się możliwością korzystania z następującego sprzętu:

koparek do kopania rowków drenarskich,

koparko-układarek do wykonywania rowków i układania rurek ceramicznych lub z tworzyw sztucznych, z ewentualną zautomatyzowaną zasypką materiałem filtracyjnym,

układarek rurek drenarskich, o czynnościach jak dla koparko-układarek, lecz bez kopania rowków,

wiertnic specjalnych do wykonywania otworów poziomych lub pochyłych pod nasypami w celu ułożenia w nich rurek drenarskich,

innego sprzętu – do transportu, robót ziemnych i drenarskich.

4. TRANSPORT

4.1. Ogólne wymagania dotyczące transportu

Ogólne wymagania dotyczące transportu podano w SST-D-M-00.00.00. „Wymagania ogólne” w pkt. 4

4.2. Transport przy wykonywaniu sączka podłużnego

Ceramiczne rurki drenarskie można przewozić dowolnym środkiem transportu na paletach lub luzem.

Załadunek i wyładunek rurek powinien odbywać się:

za pomocą urządzeń wyposażonych w osprzęt kleszczowy, widłowy lub chwytakowy, w przypadku przewożenia na paletach,

ręcznie przy użyciu przyrządów pomocniczych, w przypadku przewożenia luzem.

Przy przewożeniu rurek luzem należy:

układać je równoległe do bocznych ścian środka przewozowego na jednakowej wysokości na całej powierzchni, wszystkie ściany boczne środka przewozowego oraz poszczególne rzędy wyrobów zabezpieczyć warstwą materiału wyściółkowego /np. słomy, siana, wełny drzewnej, materiałów syntetycznych/.

Rurki z tworzyw sztucznych, zabezpieczone przed przesuwaniem i wzajemnym uszkodzeniem, można przewozić dowolnymi środkami transportu. Podczas załadunku i wyładunku rurek nie należy rzucać. Szczególną ostrożność należy zachować w temperaturze 0° C i niższej. Złączki w workach i pudłach należy przewozić w sposób zabezpieczający je przed zgnieceniem.

5. WYKONANIE ROBÓT

5.1. Ogólne zasady wykonania robót

Ogólne wymagania dotyczące wykonania robót podano w SST-D-M-00.00.00. „Wymagania ogólne” w pkt. 5

5.2. Wykonanie wykopu pod sączek podłużny

Metoda wykonania wykopu drenarskiego /ręczna lub mechaniczna/ powinna być dostosowana do głębokości wykopu, danych geotechnicznych i posiadanego sprzętu mechanicznego. Wymiary wykopu powinny być zgodne z dokumentacją projektową lub wskazaniami Inżyniera/Inspektora Nadzoru. Wykop rowka drenarskiego należy rozpocząć od wylotu rurki drenarskiej i prowadzić ku górze, w celu zapewnienia wodzie stałego odpływu. Szerokość dna rowka drenarskiego powinna być co najmniej o 5 cm większa od zewnętrznej średnicy układanej rurki drenarskiej. Nachylenie skarp rowków należy wykonać zgodnie z dokumentacją projektową, a jeśli w dokumentacji nie określono inaczej, nachylenie powinno wynosić od 10:1 do 8:1 w gruntach spoistych. W gruntach osuwających się należy skarpie zapewnić stateczność lub stosować obudowę wykopu zgodnie z BN-83/8836-02 . Wydobyty grunt powinien być składowany z jednej strony wykopu z pozostawieniem wolnego pasa terenu o szerokości co najmniej 1 m, licząc od krawędzi wykopu – dla komunikacji; kąt nachylenia skarpy odkładu wydobytego gruntu nie powinien być większy od kąta jego stoku naturalnego. W celu zabezpieczenia wykopu przed zalaniem wodą z opadów atmosferycznych, należy powierzchnię terenu wyprofilować ze spadkiem umożliwiającym łatwy odpływ wody poza teren przylegający do wykopu.

5.3. Ułożenie podsypki

Przed przystąpieniem do układania rurek drenarskich, zwłaszcza ceramicznych, dno rowków należy oczyścić /np. łyżkami drenarskimi/ tak aby woda /jeśli jest/ wszędzie sączyła się równą warstwą, nie tworząc zagłębień. Na oczyszczonym dnie należy wykonać podsypkę z piasku o grubości 5 cm, jeżeli dokumentacja projektowa, SST lub ustalenia Inżyniera/Inspektora Nadzoru nie przewidują inaczej. Podsypkę przy sączącej się wodzie należy wykonać tuż przed układaniem rurek drenarskich.

5.4. Układanie rurociągu drenarskiego

Układanie rurociągu zaleca się wykonać niezwłocznie po wykopaniu rowka dla zmniejszenia niebezpieczeństwa osuwania się skarp. Gdy rowkiem płynie woda w dużych ilościach, układanie należy przerwać do czasu zmniejszenia strumienia wody, nie powodującego osuwania skarp. Skrajny, ułożony najwyżej otwór rurki należy zasłonić odpowiednią zaślepką np. kamieniem, kształtką plastikową/ w celu uniemożliwienia przedostania się piasku i cząstek gruntu do wnętrza rurki. Zasada działania drenu wymaga umożliwienia dopływu do niego wody gruntowej poprzez szczeliny stykowe lub otwory /dziurki, szparki podłużne/ w rurkach.

5.5. Zastosowanie geowłókniny w sączku podłużnym

Geowłókniny mogą być zastosowane do:

- owinięcia przewodu dziurkowanego,
- zabezpieczenia połączeń rurek nie dziurkowanych,
- owinięcia kruszywa.

5.6. Zasypanie rurociągu i zagęszczenie zasyпки

Zasypanie rurociągu należy wykonać materiałem filtracyjnym /żwirem, piaskiem/ zgodnie z dokumentacją projektową, SST lub wskazaniami Inżyniera/Inspektora Nadzoru. Zasypanie powinno być wykonane w sposób nie powodujący uszkodzenia ułożonego rurociągu. Jeśli w dokumentacji projektowej nie określono inaczej, to po ułożeniu rurek należy wykonać obsypkę ze żwiru do wysokości 10 cm nad wierzchem rurki, zagęszczoną ubijakiem po obu stronach przewodu, a następnie układać warstwy materiału filtracyjnego, określonego w p.2.6, grubości nie większej niż od 20 do 25 cm w stanie luźnym, które należy lekko ubić w sposób nie powodujący uszkodzenia i przemieszczenia rurek. Jeśli dokumentacja projektowa nie przewiduje inaczej, to nad zasypką układa się warstwę ochronną z darniny /trawą

w dół/ lub ubitej gliny. Całość zasypuje się ziemią i zagęszcza. Wskaźnik zagęszczenia zasyпки rurociągu wykonanego w obrębie korpusu drogowego w wielkości jak dla robót ziemnych wg SST D-02.03.01 „Wykonanie nasypów”.

5.7. Wykonanie wylotu drenu

Wykonanie wylotu drenu należy wykonać zgodnie z dokumentacją projektową.

5.8. Dopuszczalne tolerancje wykonania sączka podłużnego

Przy wykonywaniu sączka podłużnego dopuszczalne są następujące tolerancje:

odchylenia wymiarów szerokości i głębokości rowu: nie większe od ± 10 cm,

pochylenia skarp wykopu nie powinny różnić się więcej niż +5 %,

pochylenia skarp stałego odkładu nie powinny różnić się więcej niż +10%,

odchylenia odległości osi ułożonego drenażu od osi przewodu ustalonego na ławach celowniczych-nie powinny przekraczać ± 5 cm,

odchylenie spadku ułożonego drenażu od przewidywanego w dokumentacji projektowej, nie powinno przekraczać :

przy zmniejszeniu spadku -5% projektowanego spadku,

przy zwiększeniu spadku +10% projektowanego spadku,

odchylenia grubości warstw zasypek filtracyjnych :5 cm , a jednocześnie $\pm 25\%$ zaprojektowanej grubości warstwy.

6.0 KONTROLA JAKOŚCI ROBÓT

6.1. Ogólne zasady kontroli jakości robót

Ogólne zasady kontroli jakości robót podano w SST D-M-00.00.0 „Wymagania ogólne” pkt 6.

Kontrola wstępna przed wykonaniem sączka podłużnego

Rurki drenarskie z tworzywa sztucznego

Każdą dostawę rurek należy zbadać wrywkowo w zakresie cech zewnętrznych ,określonych w punkcie 2.4 i tablicy 1, lp. od 1 do 8, wybierając w sposób losowy 6% zwojów ,wg wskazań Inżyniera/Inspektora Nadzoru , z których należy pobrać odcinki rurek do badań Sprawdzenie wykonania szczelin wlotowych należy przeprowadzić od wewnątrz , po rozcięciu odcinka rurki o dł1 m.

W przypadkach wątpliwych lub spornych należy przeprowadzić badania wymienione w tablicy 1, lp. od 9 do12.

Złączki rurek z tworzywa sztucznego należy badać w zakresie cech zewnętrznych

(gładkość powierzchni , brak pęcherzy), a w przypadkach wątpliwych i spornych – na zerwanie obciążnikiem o masie 25 kg z wysokości 0.5 m .

Materiał filtracyjny

Badanie żwiru i piasku obejmuje sprawdzenie dla każdej partii dostawy, pochodzącej

z jednego składu i złoża , o wielkości do 1500 t:

- składu ziarnowego, wg PN-B-06714-15
- zawartość związków siarki , wg PN-B-06714-28
- wskaźnika wodoprzepuszczalności piasków, wg PN-B-04492 .

Geowłóknina

Dostarczona geowłóknina powinna mieć aprobatę techniczną w budownictwie drogowym i mostowym.

W przypadkach wątpliwych lub spornych należy przeprowadzić badania w jednostce specjalistycznej, w zakresie podanym w jednostce specjalistycznej, w zakresie podanymw aprobacie technicznej.

Kontrola w czasie wykonywania sączka podłużnego

W czasie wykonania sączka podłużnego należy zbadać:

zgodność wykonywania sączka z dokumentacją projektową (lokalizację ,wymiary),

zachowanie dopuszczalnych odchyłek wykonania sączka podłużnego , wymienionych w p.5.8,

prawidłowość wykonania podsypki, zgodnie z p.5.3,

poprawność ułożenia rurociągu drenarskiego, zgodnie z punktami 5.4 i 5.5,

prawidłowość wykonania zasyпки filtracyjnej, zgodnie z p.5.6,

poprawność wykonania wylotu drenu, zgodnie z p.5.7.

7.0. OBMIAR ROBÓT

7.1. Ogólne zasady obmiaru robót

Ogólne zasady obmiaru robót podano w SST D-M-00.00.00 „Wymagania ogólne” pkt 7.

Jednostka obmiarowa

Jednostką obmiarową sączka podłużnego jest - m (metr).

Obmiar robót polega na określeniu rzeczywistej długości rurociągu drenarskiego, podstawowego i odgałęzień ,w tym dochodzących do zewnętrznej ściany czołowej wylotu drenu. Wyloty drenu nie podlegają osobnemu obmiarowi i mieszczą się w jednostce obmiarowej sączka podłużnego.

8.0. ODBIÓR ROBÓT

8.1. Ogólne zasady odbioru robót

Ogólne zasady odbioru robót podano w SST D-M-00.00.00 „Wymagania ogólne” pkt 8.

Roboty uznaje się za wykonane zgodnie z dokumentacją projektową, SST i wymaganiami Inspektora Nadzoru, jeżeli wszystkie pomiary i badania z zachowaniem tolerancji według punktu 6 dały wyniki pozytywne.

8.2. Odbiór robót zanikających i ulegających zakryciu

Odbiorowi robót zanikających i ulegających zakryciu dla sączka podłużnego podlega:

rów pod sączek,

podsyпка rurociągu drenarskiego,

zasypanie rurociągu kolejnymi warstwami materiału filtracyjnego,

9. PODSTAWA PŁATNOŚCI

9.1. Ogólne ustalenia dotyczące podstawy płatności

Ogólne ustalenia dotyczące podstawy płatności podano w SST D-M-00.00.00 „Wymagania ogólne” pkt 9.

9.2. Cena jednostki obmiarowej

Cena wykonania 1 m sączka podłużnego obejmuje:

- wyznaczenie robót w terenie ,
- dostarczenie materiałów ,
- wykopanie rowków w gruncie od I do V kat. z wyrównaniem i ubiciem dna,
- rozłożenie podsyпки z ubiciem,
- ułożenie sączków z kruszywa lub rurek drenarskich,
- zasypanie warstwami z kruszywa naturalnego lub łamanego , a następnie gruntem i zagęszczenie zgodnie z dokumentacją projektową i specyfikacją techniczną ,
- przeprowadzenie pomiarów i badań laboratoryjnych wymaganych w specyfikacji technicznej

10. PRZEPISY ZWIĄZANE

10.1. Normy

PN-B-01080 Kamień do budownictwa i drogownictwa. Podział i zastosowanie według własności fizyczno-mechanicznych

PN-B-01100 Kruszywa mineralne. Kruszywa skalne. Podział, nazwy i określenia

PN-B-02480 Grunty budowlane . Określenia , symbole, podział i opis gruntów

PN-B-03264 Konstrukcje betonowe, żelbetowe i sprężone. Obliczenia statycznej projektowanie

PN-B-04100 Materiały kamienne . Badanie gęstości pozornej, gęstości , porowatości i szczelności

PN-B-04101 Materiały kamienne . Oznaczanie nasiąkliwości wodą

PN-B-04102 Materiały kamienne . Oznaczanie mrozoodporności metodą bezpośrednią

PN-B-04110 Materiały kamienne . Oznaczanie wytrzymałości na ściskanie

PN-B-04111 Materiały kamienne . Oznaczanie ścieralności na tarczy Boehmego

PN-B-04115 Materiały kamienne . Oznaczanie wytrzymałości kamienia na uderzenie (zwięzłości)

PN-B- 04492 Grunty budowlane .Badania własności fizycznych Oznaczanie wskaźnika wodoprzepuszczalności

PN-B-06250 Beton zwykły

PN-B-06251 Roboty betonowe i żelbetowe .Wymagania techniczne

PN-B-06712 Kruszywa mineralne do betonu

PN-B-06714-15 Kruszywa mineralne. Badania. Oznaczanie składu ziarnowego

PN-B-06714-28 Kruszywa mineralne .Badania. Oznaczanie zawartości siarki metodą bromową

PN-B-06751 Wyroby kanalizacyjne kamionkowe . Rury i kształtki. Wymagania i badania.
PN-B-11104 Materiały kamienne . Brukowiec.
PN-B-11113 Kruszywa mineralne. Kruszywa naturalne do nawierzchni drogowych. Piasek.
PN-B-12040 Ceramiczne rurki drenarskie
PN-EN-197-1 Cement część I. Cement powszechnego użytku. Skład , wymagania i ocena zgodności
PN-B-24620 Lepik asfaltowy stosowany na zimno
PN-B-24625 Lepik asfaltowy z wypełniaczami stosowany na gorąco
PN-B-27617 Papa asfaltowa na tekturze budowlanej
PN-B-32250 Materiały budowlane. Woda do betonów i zapraw
BN-78/6354-12 Rury drenarskie karbowane z nieplastifikowanego polichlorku winylu
BN-84/6366-10 Kształtki drenarskie typ 50 z polietylenu wysokociśnieniowego.
PN-B-11210 Materiały kamienne. Kamień łamany
BN-78/6741-07 Wyroby przemysłu ceramiki budowlanej. Przechowywanie i transport.
BN-67/6744-08 Rury betonowe
BN-83/8836-02 Przewody podziemne. Roboty ziemne. Wymagania i badania przy odbiór
Inne dokumenty
Katalog powtarzalnych elementów drogowych. CBPBDiM „Transprojekt” Warszawa 1979-1982.

D 03.02.01. KANALIZACJA DESZCZOWA

D 03.02.01.21 Wykonanie przykanalików z rur typu HDPE o średnicy 200 mm

D 03.02.01.41 Wykonanie studzienek ściekowych

1. WSTĘP

1.1. Przedmiot STWiORB

Przedmiotem niniejszej specyfikacji technicznej wykonania i odbioru robót budowlanych są wymagania dotyczące wykonania i odbioru robót związanych z budową elementów kanalizacji deszczowej wykonanych w ramach zadania pn. „Przebudowa mostu na potoku bez nazwy w m. Brzeziny w ciągu drogi powiatowej nr 1348R Brzeziny – Brzeziny (Pogwizdów)”.

1.2. Zakres stosowania STWiORB

STWiORB jest stosowana jako dokument przetargowy i kontraktowy przy zleceniu i realizacji robót wymienionych w p.1.1.

1.3. Zakres robót objętych STWiORB

Roboty, których dotyczy Specyfikacja obejmują wszystkie czynności umożliwiające i mające na celu wykonanie odwodnienia drogi zgodnie z Dokumentacją Projektową.

1.4. Określenia podstawowe

Kanały

Kanał - liniowy obiekt inżynierski przeznaczony do grawitacyjnego odprowadzenia ścieków.

Kanał deszczowy - kanał przeznaczony do odprowadzenia ścieków opadowych.

Kanał sanitarny - kanał przeznaczony do odprowadzania ścieków sanitarnych.

Przykanalik - prosty kanał przeznaczony do połączenia wpustu deszczowego z siecią kanalizacji deszczowej lub z wylotem.

Kanał zbiorczy - kanał przeznaczony do zbierania ścieków z co najmniej dwóch kanałów bocznych.

Kolektor główny - kanał przeznaczony do zbierania ścieków z kanałów zbiorczych i odprowadzania ich do odbiornika.

Kanał nieprzełazowy - kanał zamknięty o wysokości wewnętrznej mniejszej niż 1,0 m.

Studzienka kanalizacyjna (rewizyjna) - obiekt na kanale przeznaczony do kontroli i prawidłowej eksploatacji kanałów.

Studzienka kaskadowa (spadowa) - studzienka kanalizacyjna, mająca dodatkowy przewód pionowy lub odpowiednią konstrukcję umożliwiającą wytracenie nadmiaru energii ścieków, spływających z wyżej położonego kanału dopływowego do niżej położonego kanału odpływowego.

Studzienka wpadowa - studzienka kanalizacyjna służąca do odprowadzenia wód z rowu do kanału, z osadnikiem, poprzedzona osadnikiem piasku wyposażonym w kraty

Studzienka lekka - studzienka rewizyjna wykonana z PE lub GRP.

Wpust ściekowy (deszczowy) - urządzenie do odbioru ścieków opadowych spływających do kanału z utwardzonych powierzchni terenu.

Elementy studzienek i komór

Komora robocza - zasadnicza część studzienki kanalizacyjnej przeznaczona do czynności eksploatacyjnych.

Komin włazowy - szyb łączący komorę roboczą z powierzchnią terenu, przeznaczony do wchodzenia i wychodzenia obsługi.

Kineta - wyprofilowane koryto w dnie studzienki kanalizacyjnej, przeznaczone do przepływu ścieków.

Wysokość komory roboczej - odległość pomiędzy rzędną dolnej powierzchni płyty przykrycia komory roboczej, a rzędną spocznika przy ścianie komory.

Spocznik - element dna studzienki pomiędzy kinetą a ścianą komory roboczej.

Właz kanałowy - element żeliwny przeznaczony do przykrycia podziemnych studzienek kanalizacyjnych, składający się z korpusu i pokrywy.

Płyta pokrywowa (pośrednia) - płyta przykrywająca komorę roboczą studzienki kanalizacyjnej.

Inne określenia.

Przecisk sterowany - umieszczenie rury ochronnej na zaprojektowanych rzędnych za pomocą maszyny przeciskowej bez wykonania wykopów otwartych.

Rura ochronna - rura dla zabezpieczenia kolektora przy skrzyżowaniu z projektowaną drogą lub przeszkodą przypadku niewystarczającego zagłębienia kanału.

Podpory ślizgowe - podparcia rurociągu KD w rurze ochronnej lub przewiertowej.

Osadnik - zbiornik z tworzyw sztucznych lub z betonu z zatopionym wylotem, służący do usuwania z wód opadowych substancji stałych, które w procesie sedymentacji opadają na dno zbiornika.

Separator – urządzenie przeznaczone do oddzielania i magazynowania substancji ropopochodnych z wód płynących w systemie kanalizacji deszczowej.

Wylot wód deszczowych – element na końcu kanału odprowadzający wody deszczowe do odbiornika.

Palisada umocniona narzutem kamiennym – urządzenie służące do zwiększenia retencji wody w rowie drogowym oraz do dodatkowej sedymentacji zawiesiny ogólnej.

Rów odpływowy otwarty – zgodnie ze STWiORB D.06.04.01 Przebudowa Urządzeń Melioracyjnych.

Materac gabionowy – zgodnie ze STWiORB D.06.04.01 Przebudowa Urządzeń Melioracyjnych.

Pozostałe określenia są zgodne z obowiązującymi odpowiednimi polskimi normami i z definicjami podanymi w STWiORB D-M-00.00.00.

1.5. Ogólne wymagania dotyczące robót

Ogólne wymagania dotyczące robót podano w STWiORB D-M.00.00.00.

2. Materiały

Ogólne wymagania dotyczące materiałów, ich pozyskiwania i składowania podano w STWiORB D-M-00.00.00 „Wymagania ogólne” pkt 2.

Wykonawca jest zobowiązany dostarczyć materiały zgodnie z wymaganiami Dokumentacji Projektowej. Wykonawca powinien powiadomić Inżyniera o proponowanych źródłach otrzymania materiałów przed rozpoczęciem ich dostawy.

Dostarczane materiały na miejscu budowy należy sprawdzić pod względem kompletności i zgodności z danymi producenta. Należy przeprowadzić oględziny dostarczonych materiałów. W razie stwierdzenia wad lub powstawania wątpliwości o ich jakości przed wbudowaniem należy poddać badaniom określonym przez Inżyniera.

Wybrany i zaakceptowany rodzaj materiału nie może być później zmieniony bez zgody Inżyniera.

2.1. Rury przykanalików

Rury przykanalików – rury PVC i HDPE dwuścienne lub karbowane o średnicy 15 lub 20cm posiadające Aprobatę Techniczną”

2.2. Studzienki kanalizacyjne

Komora studzienki

Komora studzienki powinna być wykonana z kręgów betonowych (zgodnie z dokumentacją projektową), wg PN-EN 1917 oraz PN-B-10729. Komora robocza powyżej wlotów kanałów powinna być wykonana jako monolit z betonu klasy B45; W-4, M-100 odpowiadającego wymaganiom PN-EN 1917 lub alternatywnie z cegły kanalizacyjnej. Wloty i wloty rurociągów do studni przez kształtkę przejście szczelne do betonu.

Dno studzienki

Dno studzienki należy wykonać jako monolityczne z betonu B-45 razem z dolną częścią komory jak wyżej. Dno studzienki ustawić na podsypce piaskowej grubości 20 cm.

Komin włazowy

Komin włazowy powinien być wykonany z kręgów betonowych o średnicy 0,80 m odpowiadających wymaganiom aprobaty technicznej.

Płyty pokrywowe i odciażające prefabrykowane powinny spełniać warunki aprobaty technicznej

Włazy kanałowe

Włazy kanałowe zgodne z normą PN-EN 124

Stopnie złazowe

Stopnie złazowe żeliwne odpowiadające wymaganiom PN-H-74086 [14].

2.3. Studzienki rewizyjne

Kręgi betonowe prefabrykowane

Na studzienki rewizyjne stosowane są prefabrykowane kręgi betonowe o średnicy 100 cm i o średnicy 150 cm, odpowiadające wymaganiom aprobaty technicznej. Dopuszcza się zastosowanie innych studzienek.

Płyty odciażające prefabrykowane powinny spełniać warunki aprobaty technicznej

2.4. Studzienki ściekowe

Studzienki ściekowe o średnicy 500mm z prefabrykowanych elementów betonowych łączonych na uszczelki z betonu B45 (C35/45) wodoszczelnego i mrozoodpornego spełniające wymagania PN-EN 1917, składające się z

- z części dennej o średnicy wewn. 500mm i o wysokości dostosowanej do głębokości studzienki
- kręgów betonowych o średnicy 500mm i wysokości 50cm
- osadnika wysokości 800mm,
- pierścienia odciażającego z betonu B45 (C40/50) i stali 18G2 lub S235JR
- wpustu ulicznego żeliwnego klasy D400 spełniającego wymagania PN-EN 124

Izolację zewnętrzną studzienki wykonać z zastosowaniem roztworu asfaltowego do gruntowania i izolacji.

2.4. Studzienki ściekowe punktowe

Studzienki ściekowe punktowe z prefabrykowanych elementów betonowych łączonych na uszczelki z betonu B45 (C35/45) wodoodpornego i mrozoodpornego spełniające wymagania PN-EN 1917, składające się z

- a) korpusy studzienki o przekroju wewnętrznym 40x40cm wykonane są z betonu zbrojonego włóknem
- b) Beton charakteryzuje się wysoką odpornością na długotrwałe działanie mrozu oraz soli rozmrażających ("R") oraz odpornością chemiczną w tym na substancje ropopochodne według normy PN-EN 858-1:2005/A1:2007
- c) studzienki wyposażone są w ruszty żeliwne w klasie E600
- d) ruszty o specjalnej geometrii rusztu występują w wersji czarnej lub ocynkowanej
- e) górne krawędzie studzienki chronione są ramami ze stali ocynkowanej
- f) ścianki studzienki wyposażone są w mufy połączeniowe do podłączenia kanalizacji oraz w ściankę ze stali ocynkowanej pełniącą rolę syfonu

Izolację zewnętrzną studzienki wykonać z zastosowaniem roztworu asfaltowego do gruntowania i izolacji.

2.5. Rury kanałowe

- rury kanalizacyjne drenażowe, PP lub HDPE SN 8KPa o średnicy 300mm, 400mm i 500 mm; łączone za pomocą dwuzłączek typu nasuwki kielichowej z uszczelkami, zgodnie z PN-EN 1555-2.

2.6. Geowłóknina

Dla zabezpieczenia dna i skarp rowów konstrukcję wylotu należy posadzić na geowłókninie PP, Minimalne wymagania dla geowłókniny:

- odporności na przebijanie badana w warunkach CBR > 2kN
- grubości 3,0 mm,
- gramatura 300 g/m².

Właściwości stosowanych geowłóknin powinny być zgodne z PN-EN 13254

2.7. Beton

Ławę pod projektowane odcinki kanalizacji należy wykonać z suchego betonu..

2.8. Materiały na podsypkę i wypełnienia szczelin

Należy stosować mieszankę cementowo-piaskową:

- dla podsypki: w stosunku 1:4 z cementu klasy 32,5N wg PN-EN 197-1 i z piasku naturalnego gat. 1 spełniającego wymagania PN-B-06712, wody odmiany 1 wg PN-B-32250
- dla wypełnienia szczelin: w stosunku 1:2 z cementu klasy 32,5N wg PN-EN 197-1 i z piasku naturalnego gat. 1 spełniającego wymagania PN-B-06712, wody odmiany 1 wg PN-B-32250.

Na podsypkę piaskową należy stosować piasek naturalny spełniający wymagania PN-B-11113 gatunku 2 lub 3.

2.9. Składowanie materiałów

Rury kanałowe

Rury można składować na otwartej przestrzeni, układając je w pozycji leżącej jedno- lub wielowarstwowo, albo w pozycji stojącej.

Powierzchnia składowania powinna być utwardzona i zabezpieczona przed gromadzeniem się wód opadowych.

W przypadku składowania poziomego pierwszą warstwę rur należy ułożyć na podkładach drewnianych. Podobnie na podkładach drewnianych należy układać wyroby w pozycji stojącej i jeżeli powierzchnia składowania nie odpowiada ww. wymaganiom.

Wykonawca jest zobowiązany układać rury według poszczególnych grup, wielkości i gatunków w sposób zapewniający stateczność oraz umożliwiający dostęp do poszczególnych stosów lub pojedynczych rur.

Kręgi

Kręgi można składować na powierzchni nieutwardzonej pod warunkiem, że nacisk kręgów przekazywany na grunt nie przekracza 0,5 MPa.

Przy składowaniu wyrobów w pozycji wbudowania wysokość składowania nie powinna przekraczać 1,8 m. Składowanie powinno umożliwiać dostęp do poszczególnych stosów wyrobów lub pojedynczych kręgów.

Cegła kanalizacyjna

Cegła kanalizacyjna może być składowana na otwartej przestrzeni, na powierzchni utwardzonej z odpowiednimi spadkami umożliwiającymi odprowadzenie wód opadowych.

Cegły w miejscu składowania powinny być ułożone w sposób uporządkowany, zapewniający łatwość przeliczenia. Cegły powinny być ułożone w jednostkach ładunkowych lub luzem w stosach albo przyzmach.

Jednostki ładunkowe mogą być ułożone jedne na drugich maksymalnie w 3 warstwach, o łącznej wysokości nie przekraczającej 3,0 m.

Przy składowaniu cegieł luzem maksymalna wysokość stosów i przyzm nie powinna przekraczać 2,2 m.

Włazy kanałowe i stopnie

Włazy kanałowe i stopnie powinny być składowane z dala od substancji działających korodująco. Włazy powinny być posegregowane wg klas. Powierzchnia składowania powinna być utwardzona i odwodniona.

Wpusty żeliwne

Skrzynki lub ramki wpustów mogą być składowane na otwartej przestrzeni, na paletach w stosach o wysokości maksimum 1,5 m.

Kruszywo

Kruszywo należy składować na utwardzonym i odwodnionym podłożu w sposób zabezpieczający je przed zanieczyszczeniem i zmieszaniem z innymi rodzajami i frakcjami kruszyw.

3. Sprzęt

Ogólne wymagania dotyczące sprzętu podano w STWiORB D-M-00.00.00 „Wymagania ogólne” pkt 3.

3.1. Sprzęt do wykonania kanalizacji deszczowej

Wykonawca przystępujący do wykonania kanalizacji deszczowej powinien wykazać się możliwością korzystania z następującego sprzętu:

- żurawi budowlanych samochodowych
- samochodu dostawczego
- samochodu skrzyniowego
- koparek podsiębiernych
- spycharek kołowych lub gąsienicowych
- sprzętu mechanicznego do zagęszczania gruntu
- sprzętu mechanicznego do przecisków
- sprzętu ręcznego (ubijaków) i mechanicznego do zagęszczania gruntu
- wciągarek mechanicznych
- betoniarki kołowej
- beczkowsów
- piła do cięcia asfaltu
- systemy szalowania wykopów

4. Transport

Ogólne wymagania dotyczące transportu podano w STWiORB D-M-00.00.00 „Wymagania ogólne” pkt 4.

4.1. Transport rur kanałowych

Rury, mogą być przewożone dowolnymi środkami transportu w sposób zabezpieczający je przed uszkodzeniem lub zniszczeniem. Wykonawca zapewni przewóz rur w pozycji poziomej wzdłuż środka transportu, z wyjątkiem rur betonowych o stosunku średnicy nominalnej do długości, większej niż 1,0 m, które należy przewozić w pozycji pionowej i tylko w jednej warstwie. Wykonawca zabezpieczy wyroby przewożone w pozycji poziomej przed przesuwaniami i przetaczaniem pod wpływem sił bezwładności występujących w czasie ruchu pojazdów. Przy wielowarstwowym układaniu rur górna warstwa nie może przewyższać ścian środka transportu o więcej niż 1/3 średnicy zewnętrznej wyrobu. Pierwszą warstwę rur kielichowych należy układać na podkładach drewnianych, zaś poszczególne warstwy w miejscach stykania się wyrobów należy przekładać materiałem wyściółkowym (o grubości warstwy od 2 do 4 cm po ugnieceniu).

Przy przewożeniu rur GRP, PP i PVC, środki transportu powinny mieć powierzchnie gładkie bez gwoździ lub innych ostrych krawędzi. Rury należy chronić przed wpływem temperatury powyżej 30°C. Szczególną ostrożność należy zachować w temperaturze bliskiej 0°C i niższej z uwagi na kruchość rur w tych temperaturach

4.2. Transport kręgów

Transport kręgów powinien odbywać się samochodami w pozycji wbudowania lub prostopadle do pozycji wbudowania. Dla zabezpieczenia przed uszkodzeniem przewożonych elementów, Wykonawca dokona ich usztywnienia przez zastosowanie przekładek, rozporów i klinów z drewna, gumy lub innych odpowiednich materiałów. Podnoszenie i opuszczanie kręgów o średnicach 1,2 m i 1,4 m należy wykonywać za pomocą minimum trzech lin zawiesia rozmieszczonych równomiernie na obwodzie prefabrykatu.

4.3 Transport włazów kanałowych

Włazy kanałowe mogą być transportowane dowolnymi środkami transportu w sposób zabezpieczony przed przemieszczaniem i uszkodzeniem. Włazy typu ciężkiego mogą być przewożone luzem, natomiast typu lekkiego należy układać na paletach po 10 szt. i łączyć taśmą stalową.

4.4. Transport wpustów żeliwnych

Skrzynki lub ramki wpustów mogą być przewożone dowolnymi środkami transportu w sposób zabezpieczony przed przesuwaniem się podczas transportu.

4.5. Transport mieszanki betonowej

Do przewozu mieszanki betonowej Wykonawca zapewni takie środki transportowe, które nie spowodują segregacji składników, zmiany składu mieszanki, zanieczyszczenia mieszanki i obniżenia temperatury przekraczającej granicę określoną w wymaganiach technologicznych.

4.6. Transport kruszyw

Kruszywa mogą być przewożone dowolnymi środkami transportu, w sposób zabezpieczający je przed zanieczyszczeniem i nadmiernym zawilgoceniem.

4.7. Transport cementu i jego przechowywanie

Transport cementu i przechowywanie powinny być zgodne z BN-88/6731-08 [16].

5. Wykonanie robót

Ogólne zasady wykonania robót podano w STWiORB D-M-00.00.00 „Wymagania ogólne” pkt 5.

Wykonanie odwodnienia powinno być zgodne z dokumentacją projektową.

5.1. Roboty przygotowawcze

Przed przystąpieniem do robót Wykonawca dokona ich wytyczenia i trwale oznaczy je w terenie za pomocą kołków osiowych, kołków świadków i kołków krawędziowych.

W przypadku niedostatecznej ilości reperów stałych, Wykonawca wbuduje repery tymczasowe (z rzędnymi sprawdzonymi przez służby geodezyjne), a szkice sytuacyjne reperów i ich rzędne przekaże Inżynierowi.

5.2. Roboty ziemne

Roboty ziemne muszą być wykonane zgodnie z Dokumentacją Projektową i ST. Niezbędne odstępstwa od dokumentacji powinny być wpisane do Dziennika Budowy i zaaprobowane przez Inżyniera.

Metoda wykonywania robót ziemnych powinna być dobrana w zależności od wielkości robót, głębokości wykopu, ukształtowania terenu, rodzaju gruntu oraz posiadanego sprzętu mechanicznego.

Metody wykonywania robót:

- wykop sposobem mechanicznym,
 - wykop sposobem ręcznym w zbliżeniach i skrzyżowaniach z istniejącym uzbrojeniem podziemnym.
- Z uwagi na małą głębokość wykopów oraz zlokalizowanych w byłych rowach przydrożnych wykopy wykonuje się jako wykopy otwarte bez zabezpieczania skarp. W indywidualnych sytuacjach, w uzgodnieniu z Inżynierem można zastosować umocnienie ażurowe balami drewnianymi.

Zabezpieczenie takie należy wykonać według dokumentacji projektowej Wykonawcy.

Szerokość wykopu uwarunkowana jest zewnętrznymi wymiarami kanału, do których ze względów technologicznych dodaje się obustronnie 0,3m. Dno wykopu powinno być równe i wykonane ze spadkiem ustalonym w dokumentacji projektowej, przy czym dno wykopu Wykonawca wykona na poziomie wyższym od rzędnej projektowanej o 0,20 m.

Zdjęcie pozostawionej warstwy 0,20 m gruntu powinno być wykonane bezpośrednio przed ułożeniem przewodów rurowych. Zdjęcie tej warstwy Wykonawca wykona ręcznie lub w sposób uzgodniony z Inżynierem.

W gruntach skalistych dno wykopu powinno być wykonane od 0,10 do 0,15 m głębiej od projektowanego poziomu dna.

Wydobyty grunt z wykopu powinien być odwieziony poza wykop lub pozostawiony do zasypania za zgodą Inżyniera po stwierdzeniu o przydatności do stosowania gruntu dla potrzeb drogowych.

5.3. Przygotowanie podłoża

W gruntach suchych piaszczystych, żwirowo-piaszczystych i piaszczysto-gliniastych podłożem jest grunt naturalny o nienaruszonej strukturze dna wykopu.

W gruntach nawodnionych (odwadnianych w trakcie robót) podłoże należy wykonać z warstwy tłucznia lub żwiru z piaskiem o grubości od 15 do 20 cm łącznie z ułożonymi sączkami odwadniającymi.

W gruntach skalistych gliniastych lub stanowiących zbite ily należy wykonać podłoże z pospółki, żwiru lub tłucznia o grubości od 15 do 20 cm.

Zagęszczenie podłoża powinno być zgodne z określonym w STWiORB.

5.4. Roboty montażowe

5.4.1. Rury

Rury z PP, HDPE i PVC oraz rury betonowe powinny posiadać certyfikaty i być oznakowane:

- czynnik transportowy
 - nazwa producenta
 - rodzaj materiału
 - oznaczenie średnicy
 - grubość ścianki
 - datę produkcji – rok, miesiąc, dzień
 - obowiązujące normy.
1. Sposób montażu przewodów powinien zapewnić utrzymanie kierunku i spadków zgodnie z Dokumentacją Projektową
 2. Rury należy montować i układać zgodnie z dokumentacją techniczną, wytycznymi podanymi w pkt. 5, instrukcją montażu rur dostarczoną przez producenta i zgodnie z „Warunkami Technicznymi wykonania i odbioru rurociągów z tworzyw sztucznych” wydanymi przez Polską Korporację Techniki Sanitarnej, Grzewczej, Gazowej i Klimatyzacji z 1996 r.
 3. Roboty montażowe prowadzić w temperaturze otoczenia od 0°C do +30°C. Połączenia rur wykonywać w temperaturze otoczenia nie niższej niż +5°C.
 4. Układanie odcinka przewodu może odbywać się tylko na przygotowanym podłożu. Podłoże powinno być profilowane w miarę układania przewodu a grunt z podłoża wykorzystać do stabilizacji ułożonej już części przewodu po obu stronach rury (obsypki).
 5. Przewód po ułożeniu powinien ściśle przylegać do podłoża na całej swej długości w co najmniej ¼ jego obwodu z wyłączeniem złącz.
 6. Po zakończeniu dnia roboczego należy końcówki rur zabezpieczyć przed zamuleniem (folią lub deklami).

5.4.2. Przykanaliki

Trasę przykanalików od wpustów deszczowych do studzienek rewizyjnych na sieci lub wylotów wykonać zgodnie z Dokumentacją Projektową.

Montaż rur wykonywać zgodnie z wytycznymi producenta

Przy wykonywaniu przykanalików należy przestrzegać następujących zasad:

- trasa przykanalika powinna być prosta, bez załamań w planie i
- długość przykanalika od studzienki ściekowej (wpustu ulicznego) do kanału lub studzienki rewizyjnej połączeniowej nie powinna przekraczać 24 m,
- włączenie przykanalika do kanału może być wykonane za pośrednictwem studzienki rewizyjnej,
- spadki przykanalików powinny wynosić od min. 20 ‰ do max. 400 ‰ z tym,
- kierunek trasy przykanalika powinien być zgodny z kierunkiem spadku kanału zbiorczego,
- włączenie przykanalika do kanału powinno być wykonane pod kątem min. 45°, max. 90° (optymalnym 60°),
- włączenie przykanalika do kanału poprzez studzienkę połączeniową należy dokonywać tak, aby wysokość spadku przykanalika nad podłogą studzienki wynosiła max. 50,0 cm. W przypadku konieczności włączenia przykanalika na wysokości większej należy stosować przepady (kaskady) umieszczone na zewnątrz poza ścianką studzienki,
- włączenia przykanalików z dwóch stron do kanału zbiorczego poprzez wpusty boczne powinny być usytuowane w odległości min. 1,0 m od siebie.

5.4.3. Studnie kanalizacyjne /rewizyjne

Studzienki kanalizacyjne wykonać zgodnie z dokumentacją projektową

Studzienka żelbetowa składa się z:

- komory studni
- komory włazowej
- dna studzienki
- włazu kanałowego
- stopni złazowych
- Dolna, robocza część studzienki powinna być wykonana jako monolityczna z betonu B 20(C16/20) o wymaganiach podanych w pkt. 2.4.

Komora robocza powinna mieć wysokość co najmniej 2m, a dla studzienek płytkich dopuszcza się wysokość mniejszą niż 2m. Płyty pokrywowe na studzienkach płytkich (wykonane bez kominów włazowych) wykonać bezpośrednio na

komorze roboczej, a na niej skrzynkę włączową wg PN-H-74051. Regulację wysokościową włączów typu ciężkiego wykonać poprzez wykonanie podmurówki z cegły kanalizacyjnej lub bloczków betonowych (od 0 do 30 cm).

Studzienki wyposażać we włązy typu ciężkiego przejazdowego dla kanałów prowadzonych w korpusach drogi, w innych przypadkach można stosować włązy typu lekkiego.

Poziom włązu w powierzchni utwardzonej powinien być z nią równy, natomiast w trawnikach i zieleńcach górna krawędź włązu powinna znajdować się minimum 8 cm ponad poziom terenu. W ścianie komory i komina włączowego należy zamontować mijankowe stopnie włączowe w dwóch rzędach, w odległościach pionowych 0,30 m i w odległościach poziomych osi stopni 0,30 m.

Dno studzienki wykonać jako monolityczne z betonu B-20(C16/20) o wymaganiach podanych w pkt. 2.4.

Dno studzienki układać na podsypce piaskowej grubości 20 cm.

5.4.4. Studzienki ściekowe

Do odwodnienia nawierzchni przewidziano typowe studzienki ściekowe betonowe \varnothing 0,5m z pierścieniami odciążającymi i z osadnikiem.

Studzienki ściekowe przeznaczone do odprowadzenia wód opadowych z jezdni, dróg i placów powinny być z wpustami ulicznymi żeliwnymi i osadnikami.

Podstawowe wymiary studzienek powinny wynosić :

- głębokość studzienki od wierzchu skrzynki wpustu do dna wylotu przykanalika pokazana w Dokumentacji Projektowej

5.4.3. Studzienki wpadowe

Przy wlotach z rowów przydrożnych do rurociągów zaprojektowano betonowe (z betonu B45) studnie wpadowe \varnothing 1,0 m z osadnikiem 0,5m. Studnie przykryte pokrywą betonową. Przed wlotem do studni osadniki piasku z kratami wykonane zgodnie z KPED karta 01.14.

5.5. Zasypanie wykopów i ich zagęszczenie

Zасыpywanie rur w wykopie należy prowadzić warstwami grubości 20 cm. Materiał zasypkowy powinien być równomiernie układany i zagęszczany po obu stronach przewodu. Wskaźnik zagęszczenia powinien być zgodny z określonym w STWiORB 02.03.01. Wykopy należy zasypać dowiezionym piaskiem, a do rzędnej wód gruntowych pospółką.

5.6. Regulacja wysokościowa wpustów i studzienek

Rzędne włączów i wpustów, które znajdują się w pasie drogowym należy dostosować do projektowanych rzędnych terenu zgodnie z dokumentacją projektową. Elementy uszkodzone należy zastąpić nowymi.

6. Kontrola jakości robót

Ogólne zasady kontroli jakości robót podano w ST D-M.00.00.00 „Wymagania ogólne” pkt. 6.

6.1. Badanie przed przystąpieniem do robót

Przed przystąpieniem do robót Wykonawca powinien:

- wykonać badania materiałów - materiały użyte do robót powinny być skontrolowane zgodnie z niniejszą specyfikacją - lub sprawdzić pośrednio na podstawie zapisów w Dzienniku Budowy i załączonych certyfikatów
- dokonać oceny stanu terenu w zakresie możliwości wyznaczenia:
 - stref montażowych
 - dróg dowozu materiałów do stref montażowych
 - miejsc składowania materiałów
 - miejsc składowania ziemi z wykopów

6.2. Kontrola, pomiary i badania w czasie robót

Wykonawca jest zobowiązany do stałej i systematycznej kontroli w zakresie i z częstotliwością określoną w PZJ i zaakceptowaną przez Inżyniera.

W szczególności kontrola powinna obejmować :

- sprawdzenie rzędnych założonych ław celowniczych i nawiązanie do podanych stałych punktów wysokościowych z dokładnością do 1 cm
- badanie zabezpieczenia wykopów przed zalaniem wodą
- sprawdzenie składników betonu, mieszanki betonowej i wykonanego betonu wg PN-B-06250,
- badanie i pomiary szerokości, grubości i wskaźników zagęszczenia wykonanej warstwy podłoża z kruszywa mineralnego lub betonu
- badanie odchylenia osi rowu krytego
- badanie odchylenia spadku rowu krytego
- sprawdzenie prawidłowości ułożenia przewodów
- sprawdzenie prawidłowości uszczelnienia przewodów
- badanie wskaźników zagęszczenia poszczególnych warstw zasypu
- sprawdzenie lokalizacji studzienek rewizyjnych i ściekowych

- sprawdzenie rzędnych posadowienia studzienek, pokryw włazowych,
- sprawdzenie zabezpieczenia przed korozją,
- sprawdzenie szczelności

Próba szczelności na eksfiltrację i infiltrację zgodna z PN-B-10702

6.3. Dopuszczalne tolerancje i wymagania

- odchylenie odległości krawędzi wykopu w dnie od ustalonej w planie osi wykopu nie powinno wynosić więcej niż ± 5 cm
- odchylenie wymiarów wykopu w planie nie powinno być większe niż 0,1 m
- odchylenie grubości warstw podłoża nie powinno przekraczać ± 3 cm
- odchylenie szerokości warstwy podłoża nie powinno przekraczać ± 5 cm
- odchylenie w planie osi rowu krytego i przykanalika od ustalonego na ławach celowniczych nie powinno przekraczać ± 5 mm
- odchylenie spadku ułożonego rowu krytego i przykanalika od przewidzianego w projekcie nie powinno przekraczać $-0,5$ % projektowanego spadku (przy zmniejszonym spadku) i $+1,0$ % projektowanego spadku (przy zwiększonym spadku),
- wskaźnik zagęszczenia zasyпки wykopów określony w dwóch miejscach na długości 100 m powinien być zgodny z pkt. 5.9.
- rzędne kratki ściekowych i pokryw studzienek powinny być wykonane z dokładnością do ± 5 mm .

7. Obmiar robót

Ogólne zasady obmiaru Robót podano w ST D-M.00.00.00 „Wymagania ogólne” pkt. 7.

7.1. Jednostka obmiarowa

Jednostką obmiarową jest:

- dla wykonania kanalizacji lub rowów krytych oraz wykonania przykanalików i odwodnienia liniowego – 1m(metr)
- dla wykonania studni rewizyjnych, połączeniowych, ściekowych, studni wpadowych, a także typowych wylotów prefabrykowanych wraz z umocnieniem dna i skarpy rowu – 1szt(szuka)

8. Odbiór robót

Ogólne zasady odbioru robót podano w STWIORB D-M.00.00.00 „Wymagania ogólne” pkt.7.

Roboty uznaje się za wykonane zgodnie z dokumentacją projektową STWIORB i wymaganiami Inżyniera, jeśli wszystkie pomiary i badania z zachowaniem tolerancji wg pkt. 6 dały wyniki pozytywne.

8.1. Odbiór robót zanikających i ulegających zakryciu

Odbiorowi robót zanikających i ulegających zakryciu podlegają wszystkie technologiczne czynności związane z budową odwodnienia kanalizacji deszczowej i urządzeń do podczyszczania wód opadowych, a mianowicie:

- roboty przygotowawcze,
- roboty ziemne z obudową ścian wykopów,
- przygotowanie podłoża,
- wykonanie deskowania,
- wykonanie i montaż zbrojenia,
- wykonanie izolacji,
- roboty montażowe wykonania rur kanałowych,
- wykonanie wpustów deszczowych i studzienek kanalizacyjnych,
- wykonanie izolacji,
- zabudowa typowych urządzeń do podczyszczania wód opadowych,
- umocnienie rowów płytami otworowymi na podsypce,
- próby szczelności kanałów,
- zasypanie z zagęszczeniem wykopu,

Odbiór robót zanikających powinien być dokonany w czasie umożliwiającym dokonanie korekt i poprawek bez hamowania ogólnego postępu robót.

Długość odcinka robót ziemnych poddana odbiorowi nie powinna być mniejsza od 50 m.

Przedłożone dokumenty:

- a) Dokumentacja Projektowa z naniesionymi na niej zmianami dokonywanymi w trakcie budowy, obejmująca dodatkowo rysunki konstrukcyjne obiektów oraz szkice zdawczo-odbiorcze
- b) Dokumentacja geotechniczna wymagana dla określonego rodzaju robót
- c) Dokumentacja geodezyjna określająca współrzędne stałych punktów odniesienia
- d) Dziennik Budowy
- e) Dokumentacja dotycząca jakości wbudowanych materiałów

8.2. Odbiór końcowy

Przed przekazaniem odcinków przewodów i urządzeń do podczyszczania wód deszczowych do eksploatacji dokonać należy odbioru końcowego, który polega na:

- sprawdzeniu protokołów z odbiorów częściowych i stwierdzeniu zawartych w nich postanowieniach o usunięciu usterek i prób szczelności
- sprawdzeniu aktualnej Dokumentacji Projektowej uwzględniając wszystkie zmiany i uzupełnienia
- sprawdzeniu prawidłowego i zgodnego z dokumentacją zamontowania studzienek kanalizacyjnych i ściekowych.

Odbiory: częściowy i końcowy powinien być dokonany komisyjnie przy udziale przedstawicieli wykonawcy, nadzoru inwestycyjnego i użytkownika oraz potwierdzony właściwymi protokołami.

8.3. Zapisywanie i ocena wyników badań

8.3.1. Zapisywanie wyników odbioru technicznego

Wyniki przeprowadzonych badań przy odbiorach częściowych i końcowych powinny być ujęte w formie protokołu, szczegółowo omówione, wpisane do Dziennika Budowy lub do niego dołączone w sposób trwały i podpisane przez nadzór techniczny oraz członków komisji prowadzącej badania.

8.3.2. Ocena wyników badań

Wyniki badań przeprowadzonych podczas odbiorów technicznych należy uznać za dodatnie, jeżeli wszystkie wymagania przewidziane dla danego zakresu robót zostały spełnione.

Jeżeli którekolwiek z wymagań przy odbiorze technicznym częściowym nie zostało spełnione, należy daną fazę robót uznać za niezgodną z wymaganiami normy i po wykonaniu poprawek przedstawić do ponownych badań.

9. Podstawa płatności

Ogólne ustalenia dotyczące podstawy płatności podano w STWIORB D-M.00.00.00 „Wymagania ogólne” pkt 9.

9.1. Cena jednostki obmiarowej

Cena jednostkowa wykonania przykanalika uwzględnia:

- zakup i koszty zakupu potrzebnych materiałów,
- dostarczenie i koszty dostarczenia potrzebnych materiałów,
- koszt zapewnienia niezbędnych czynników produkcji,
- wykonanie robót przygotowawczych i pomiarowych
- wykonanie wykopu wraz z umocowaniem ścian wykopu
- odwodnienie wykopu
- przygotowanie podłoża pod rury
- wykonanie robót montażowych, instalacyjnych i demontażowych zgodnie z Dokumentacją projektową i ST,
- wykonanie złączy
- wyregulowanie osi i spadku rurociągu
- podłączenie do studni z uszczelnieniem
- zasypanie i zagęszczenie wykopu
- odwóz nadmiaru gruntu
- doprowadzenie terenu do stanu pierwotnego
- przeprowadzenie pomiarów i badań wymaganych w specyfikacji technicznej
- wykonanie geodezyjnej inwentaryzacji powykonawczej,

Cena jednostkowa wykonania studni uwzględnia:

- zakup i koszty zakupu potrzebnych materiałów,
- dostarczenie i koszty dostarczenia potrzebnych materiałów,
- koszt zapewnienia niezbędnych czynników produkcji,
- wykonanie robót przygotowawczych i pomiarowych,
- wykonanie wykopu wraz z umocowaniem ścian wykopu,
- odwodnienie wykopu,
- przygotowanie podłoża pod studnie,
- wykonanie robót montażowych - wykonanie dna studni, montaż kręgów i wykonanie komory włazowej, osadzenie stopni włazowych, montaż płyt nastudziennych i pierścieni odciążających, montaż włazów,
- wykonanie izolacji,
- zasypanie i zagęszczenie wykopu
- odwóz nadmiaru gruntu
- doprowadzenie terenu do stanu pierwotnego
- przeprowadzenie pomiarów i badań wymaganych w specyfikacji technicznej
- wykonanie geodezyjnej inwentaryzacji powykonawczej,

Cena jednostkowa wykonania studzienek ściekowych, przelotowych, rewizyjnych, wylotów betonowych wraz z umocnieniem rowu oraz osadników uwzględnia:

- zakup i koszty zakupu potrzebnych materiałów,
- dostarczenie i koszty dostarczenia potrzebnych materiałów,
- koszt zapewnienia niezbędnych czynników produkcji,
- wykonanie robót przygotowawczych i pomiarowych,
- wykonanie wykopu wraz z umocowaniem ścian wykopu,
- odwodnienie wykopu,
- przygotowanie podłoża pod studzienki, wyloty lub osadniki oraz umocnienie rowu,
- wykonanie robót montażowych - wykonanie dna studzienki, montaż kręgów, montaż pierścieni odciążających, montaż wpustów, montaż wylotów itp.
- wykonanie izolacji,
- zasypanie i zagęszczenie wykopu
- wykonanie umocnienia rowu w obrębie wylotu wg. dokumentacji projektowej
- odwóz nadmiaru gruntu
- doprowadzenie terenu do stanu pierwotnego
- przeprowadzenie pomiarów i badań wymaganych w specyfikacji technicznej
- wykonanie geodezyjnej inwentaryzacji powykonawczej,

10. PRZEPISY ZWIĄZANE

10.1. Normy

PN-EN 197-1	Cement. Skład, wymagania i kryteria zgodności dotyczące cementów powszechnego użytku.
PN- EN 1610	Budowa i badania przewodów kanalizacyjnych.
PN-EN 124	Zwieńczenia wpustów i studzienek kanalizacyjnych do nawierzchni dla ruchu pieszego i kołowego. Zasady konstrukcji, badania typu, znakowanie, sterowanie jakością
PN-EN 1519-1	Systemy przewodów rurowych z tworzyw sztucznych do odprowadzania nieczystości i ścieków (o niskiej i wysokiej temperaturze) wewnątrz konstrukcji budowli. Polietylen (PE). Część 1: Wymagania dotyczące rur, kształtek i systemu
PN-B-01070	Sieć kanalizacyjna zewnętrzna. Obiekty i elementy wyposażenia. Terminologia.
PN-B-01700	Wodociągi i kanalizacje. Urządzenia i sieć zewnętrzna. Oznaczenia graficzne.
PN-B-01802	Antykorozyjne zabezpieczenia w budownictwie. Konstrukcje betonowe i żelbetowe. Nazwy i określenia.
PN-B-04320	Cement. Odbiorcza statystyczna kontrola jakości.
PN-B-06050	Geotechnika. Roboty ziemne. Wymagania ogólne.
PN-B-06250	Beton zwykły.
PN-B-10729	Kanalizacja. Studzienki kanalizacyjne.
PN-B-10736	Roboty ziemne. Wykopy otwarte dla przewodów wodociągowych i kanalizacyjnych. Warunki techniczne wykonania.
PN-B-11111	Kruszywa mineralne. Kruszywa naturalne do nawierzchni drogowych. Żwir i pospółka.
PN-B-11112	Kruszywa mineralne. Kruszywo łamane do nawierzchni drogowych.
PN-B-11113	Kruszywa mineralne. Kruszywa naturalne do nawierzchni drogowych. Piasek.
PN-B-24622.	Roztwór asfaltowy do gruntowania
PN-B-32250	Materiały budowlane. Woda do betonów i zapraw.
PN-C-89200	Rury z nieplastyfikowanego polichlorku winylu. Wymiary
PN-C-96177	Lepik asfaltowy bez wypełniaczy stosowany na gorąco.
PN-H-74051-00	Włazy kanałowe. Ogólne wymagania i badania
PN-H-74051-01	Włazy kanałowe. Klasa A 15
PN-H-74051-02	Włazy kanałowe. Klasa B, C, D.
PN-H-74080-01	Skrzynki żeliwne wpustów deszczowych. Wymagania i badania
PN-H-74080-04	Skrzynki żeliwne wpustów deszczowych. Klasa C
PN-H-74086	Stopnie żeliwne do studzienek kontrolnych.
PN-H-93215	Walcówka i pręty stalowe do zbrojenia betonu.
PN-S-02204	Odwodnienie dróg.
BN-62/6738-03	Beton hydrotechniczny. Składniki betonu. Wymagania techniczne
BN-68/6753-04	Asfaltowe emulsje kationowe do izolacji przeciwwilgociowych.
BN-86/8971-08	Prefabrykaty budowlane z betonu. Kręgi betonowe i żelbetowe
BN-88/6731-08	Cement. Transport i przechowywanie.
PN-D-95017	Surowiec drzewny. Drewno tartaczne iglaste
PN-D-96000	Tarcica iglasta ogólnego przeznaczenia
PN-D-96002	Tarcica liściasta ogólnego przeznaczenia
PN-B-14501	Zaprawy budowlane zwykłe
PN-B-06712	Kruszywa mineralne do betonu

10.2. Inne dokumenty

Katalogi Producentów rur wykonanych z PVC i PP posiadających Aprobaty Techniczne na terenie Rzeczypospolitej Polskiej.

„Katalog Powtarzalnych Elementów Drogowych” opracowany przez „Transprojekt” W-wa

Katalog separatorów i odstożników szlamowych firmy „AWAS” W-wa

Instrukcja zabezpieczenia przed korozją konstrukcji betonowych opracowana przez Instytut Techniki Budowlanej - Warszawa 1986r

Katalog Budownictwa :

- KB4 - 4.12.1 (6) Studzienki kanalizacyjne połączeniowe.
- KB4 - 4.12.1 (7) Studzienki kanalizacyjne przelotowe.
- Instrukcja projektowania, wykonania i odbioru instalacji rurociągowych z nieplastyfikowanego polichlorku winylu i polietylenu. Zewnętrzne sieci kanalizacyjne z rur PVC.
- Warunki techniczne wykonania i odbioru Robót budowlano-montażowych. Tom II. Instalacje sanitarne i przemysłowe. ARKADY - 1987 r.

D 04.00.00 PODBUDOWY

D 04.01.01.00KORYTO WRAZ Z PROFILOWANIEM I ZAGĘSZCZANIEM PODŁOŻA

D 04.01.01.14Koryta wykonywane mechanicznie wraz z profilowaniem i zagęszczaniem podłoża w gruntach kat. I-VI, głębokość koryta do 67cm

1. WSTĘP

1.1. Przedmiot STWiORB

Przedmiotem niniejszej specyfikacji technicznej wykonania i odbioru robót budowlanych są wymagania dotyczące wykonania i odbioru robót związanych z wykonywaniem profilowania i zagęszczania podłoża gruntowego dla zadania pn. „Przebudowa mostu na potoku bez nazwy w m. Brzeziny w ciągu drogi powiatowej nr 1348R Brzeziny – Brzeziny (Pogwizdów)”.

1.2. Zakres stosowania STWiORB

STWiORB jest stosowana jako dokument przetargowy i kontraktowy przy zleceniu i realizacji robót wymienionych w p.1.1.

1.3. Zakres robót objętych STWiORB

Ustalenia zawarte w niniejszej specyfikacji dotyczą zasad prowadzenia robót związanych z wykonaniem:
– profilowania oraz zagęszczania podłoża w gr. kat. I-IV pod warstwy konstrukcyjnejezdni.

1.4. Określenia podstawowe

Określenia podstawowe są zgodne z obowiązującymi, odpowiednimi polskimi normami i definicjami podanymi w STWiORB D-M-00.00.00 „Wymagania ogólne” pkt 1.4.

1.5. Ogólne wymagania dotyczące robót

Ogólne wymagania dotyczące robót podano w STWiORB D-M-00.00.00 „Wymagania ogólne” pkt 1.5.

2. Materiały

Nie występują.

3. Sprzęt

3.1. Ogólne wymagania dotyczące sprzętu

Ogólne wymagania dotyczące sprzętu podano w STWiORB D-M-00.00.00 „Wymagania ogólne” pkt 3.

3.2. Sprzęt do wykonania robót

Wykonawca przystępujący do wykonania profilowania i zagęszczania powinien wykazać się możliwością korzystania z następującego sprzętu:

- równiarek lub spycharek uniwersalnych z ukośnie ustawianym lemieszem; Inżynier może dopuścić wykonanie profilowania podłoża z zastosowaniem spycharki z lemieszem ustawionym prostopadle do kierunku pracy maszyny,
- koparek z czerpakami profilowymi
- walców statycznych, wibracyjnych lub płyt wibracyjnych.

Stosowany sprzęt nie może spowodować niekorzystnego wpływu na właściwości gruntu podłoża.

4. Transport

4.1. Ogólne wymagania dotyczące transportu

Ogólne wymagania dotyczące transportu podano w STWiORB D-M-00.00.00 „Wymagania ogólne” pkt 4.

4.2. Transport materiałów

Wymagania dotyczące transportu materiałów podano w STWiORB D-04.02.01, D-04.03.01 pkt 4.

5. Wykonanie robót

5.1. Ogólne zasady wykonania robót

Ogólne zasady wykonania robót podano w STWiORB D-M-00.00.00 „Wymagania ogólne” pkt 5.

5.2. Warunki przystąpienia do robót

Wykonawca powinien przystąpić do wykonania profilowania i zagęszczenia podłoża bezpośrednio przed rozpoczęciem robót związanych z wykonaniem warstw nawierzchni. Wcześniejsze przystąpienie do wykonania profilowania i zagęszczania podłoża, jest możliwe wyłącznie za zgodą Inżyniera, w korzystnych warunkach atmosferycznych.

W wykonanym wyprofilowanym i zagęszczonym podłożu nie może odbywać się ruch budowlany, niezwiązany bezpośrednio z wykonaniem pierwszej warstwy nawierzchni.

5.3. Profilowanie i zagęszczanie podłoża

Przed przystąpieniem do profilowania podłoża powinno być oczyszczone ze wszelkich zanieczyszczeń.

Po oczyszczeniu powierzchni podłoża należy sprawdzić, czy istniejące rzędne terenu umożliwiają uzyskanie po profilowaniu zaprojektowanych rzędnych podłoża. Zaleca się, aby rzędne terenu przed profilowaniem były o co najmniej 5 cm wyższe niż projektowane rzędne podłoża.

Jeżeli powyższy warunek nie jest spełniony i występują zaniżenia poziomu w podłożu przewidzianym do profilowania, Wykonawca powinien spulchnić podłoże na głębokość zaakceptowaną przez Inżyniera, dowieźć dodatkowy grunt spełniający wymagania obowiązujące dla górnej strefy korpusu, w ilości koniecznej do uzyskania wymaganych rzędnych wysokościowych i zagęścić warstwę do uzyskania wartości wskaźnika zagęszczenia, określonych w tablicy 1.

Bezpośrednio po profilowaniu podłoża należy przystąpić do jego zagęszczania. Zagęszczanie podłoża należy kontynuować do osiągnięcia wskaźnika zagęszczenia nie mniejszego od podanego w tablicy 1. Wskaźnik zagęszczenia należy określać zgodnie z BN-77/8931-12 [2].

Tablica 1. Minimalne wartości wskaźnika zagęszczenia podłoża (I_s)

Strefa korpusu	Minimalna wartość I_s dla:		
	Autostrad i dróg ekspresowych	Innych dróg	
		Ruch ciężki i bardzo ciężki	Ruch mniejszy od ciężkiego
Górna warstwa o grubości 20 cm	1,03	1,00	1,00
Na głębokości od 20 do 50 cm od powierzchni podłoża	1,00	1,00	0,97

W przypadku, gdy gruboziarnisty materiał tworzący podłoże uniemożliwia przeprowadzenie badania zagęszczenia, kontrolę zagęszczenia należy oprzeć na metodzie obciążeń płytowych. Należy określić pierwotny i wtórny moduł odkształcenia podłoża według BN-64/8931-02 [1]. Stosunek wtórnego i pierwotnego modułu odkształcenia nie powinien przekraczać 2,2.

Wilgotność gruntu podłoża podczas zagęszczania powinna być równa wilgotności optymalnej z tolerancją od -20% do +10%.

5.5. Utrzymanie wyprofilowanego i zagęszczonego podłoża

Podłoże po wyprofilowaniu i zagęszczeniu powinno być utrzymywane w dobrym stanie.

Jeżeli po wykonaniu robót związanych z profilowaniem i zagęszczeniem podłoża nastąpi przerwa w robotach i Wykonawca nie przystąpi natychmiast do układania warstw nawierzchni, to powinien on zabezpieczyć podłoże przed nadmiernym zawilgoceniem, na przykład przez rozłożenie folii lub w inny sposób zaakceptowany przez Inżyniera.

Jeżeli wyprofilowane i zagęszczone podłoże uległo nadmiernemu zawilgoceniu, to do układania kolejnej warstwy można przystąpić dopiero po jego naturalnym osuszeniu.

Po osuszeniu podłoża Inżynier oceni jego stan i ewentualnie zaleci wykonanie niezbędnych napraw. Jeżeli zawilgocenie nastąpiło wskutek zaniedbania Wykonawcy, to naprawę wykona on na własny koszt.

6. Kontrola jakości robót

6.1. Ogólne zasady kontroli jakości robót

Ogólne zasady kontroli jakości robót podano w STWiORB D-M-00.00.00 „Wymagania ogólne” pkt 6.

6.2. Badania w czasie robót

6.2.1. Częstotliwość oraz zakres badań i pomiarów

Częstotliwość oraz zakres badań i pomiarów dotyczących cech geometrycznych i zagęszczenia i wyprofilowanego podłoża podaje tablica 2.

Tablica 2. Częstotliwość oraz zakres badań i pomiarów i wyprofilowanego podłoża

L p.	Wyszczególnienie badań i pomiarów	Minimalna częstotliwość badań i pomiarów
1	Szerokość	10 razy na 1 km
2	Równość podłużna	co 20 m na każdym pasie ruchu
3	Równość poprzeczna	10 razy na 1 km
4	Spadki poprzeczne *)	10 razy na 1 km
5	Rzędne wysokościowe	co 25 m w osi jezdni i na jej krawędziach dla autostrad i dróg ekspresowych, co 100 m dla pozostałych dróg
6	Ukształtowanie osi w planie *)	co 25 m w osi jezdni i na jej krawędziach dla autostrad i dróg ekspresowych, co 100 m dla pozostałych dróg
7	Zagęszczenie, wilgotność gruntu podłoża	w 2 punktach na dziennej działce roboczej, lecz nie rzadziej niż raz na 600 m ²

*) Dodatkowe pomiary spadków poprzecznych i ukształtowania osi w planie należy wykonać w punktach głównych łuków poziomych

6.2.2. Szerokość (profilowanego podłoża)

Szerokość i profilowanego podłoża nie może różnić się od szerokości projektowanej o więcej niż +10 cm i -5 cm.

6.2.3. Równość (profilowanego podłoża)

Nierówności podłużne profilowanego podłoża należy mierzyć 4-metrową łątą.

Nierówności poprzeczne należy mierzyć 4-metrową łątą.

Nierówności nie mogą przekraczać 20 mm.

6.2.4. Spadki poprzeczne

Spadki poprzeczne profilowanego podłoża powinny być zgodne z dokumentacją projektową z tolerancją $\pm 0,5\%$.

6.2.5. Rzędne wysokościowe

Różnice pomiędzy rzędnymi wysokościowymi wyprofilowanego podłoża i rzędnymi projektowanymi nie powinny przekraczać $+1$ cm, -2 cm.

6.2.6. Ukształtowanie osi w planie

Oś w planie nie może być przesunięta w stosunku do osi projektowanej o więcej niż ± 5 cm.

6.2.7. Zagęszczenie (profilowanego podłoża)

Wskaźnik zagęszczenia i wyprofilowanego podłoża określony wg BN-77/8931-12 [2] nie powinien być mniejszy od podanego w tablicy 1.

Jeśli jako kryterium dobrego zagęszczenia stosuje się porównanie wartości modułów odkształcenia, to wartość stosunku wtórnego do pierwotnego modułu odkształcenia, określonych zgodnie z normą BN-64/8931-02 [1] nie powinna być większa od 2,2.

Wilgotność gruntu podłoża powinna być równa wilgotności optymalnej z tolerancją od -20% do $+10\%$.

6.3. Zasady postępowania z wadliwie wykonanymi odcinkami profilowanego podłoża

Wszystkie powierzchnie, które wykazują większe odchylenia cech geometrycznych od określonych w punkcie 6.2 powinny być naprawione przez spulchnienie do głębokości co najmniej 10 cm, wyrównanie i powtórne zagęszczenie. Dodanie nowego materiału bez spulchnienia wykonanej warstwy jest niedopuszczalne.

7. Obmiar robót

7.1. Ogólne zasady obmiaru robót

Ogólne zasady obmiaru robót podano w STWiORB D-M-00.00.00 „Wymagania ogólne” pkt 7.

7.2. Jednostka obmiarowa

Jednostką obmiarową jest m^2 (metr kwadratowy) wykonanego i odebranego profilowania podłoża.

8. Odbiór robót

Ogólne zasady odbioru robót podano w STWiORB D-M-00.00.00 „Wymagania ogólne” pkt 8.

Roboty uznaje się za wykonane zgodnie z dokumentacją projektową, STWiORB i wymaganiami Inżyniera, jeżeli wszystkie pomiary i badania z zachowaniem tolerancji wg punktu 6 dały wyniki pozytywne.

9. Podstawa płatności

9.1. Ogólne ustalenia dotyczące podstawy płatności

Ogólne ustalenia dotyczące podstawy płatności podano w STWiORB D-M-00.00.00 „Wymagania ogólne” pkt 9.

9.2. Cena jednostki obmiarowej

Cena wykonania $1 m^2$ profilowanego podłoża obejmuje:

- prace pomiarowe i roboty przygotowawcze,
- profilowanie podłoża,
- zagęszczenie,
- utrzymanie podłoża,
- przeprowadzenie pomiarów i badań laboratoryjnych, wymaganych w specyfikacji technicznej.

10. przepisy związane

Normy

1. BN-64/8931-02 Drogi samochodowe. Oznaczanie modułu odkształcenia nawierzchni podatnych i podłoża przez obciążenie płytą
2. BN-77/8931-12 Oznaczanie wskaźnika zagęszczenia gruntu

D 04.02.01.00 WARSTWY ODSĄCZAJĄCE I ODCINAJĄCE

D 04.02.01.13 Wykonanie warstwy odsączającej z piasku, w-wa gr. 10cm

1. WSTĘP

1.1. Przedmiot STWiORB

Przedmiotem niniejszej specyfikacji technicznej wykonania i odbioru robót budowlanych są wymagania dotyczące wykonania i odbioru robót związanych z wykonywaniem warstwy odsączającej dla zadania pn. „Przebudowa mostu na potoku bez nazwy w m. Brzeziny w ciągu drogi powiatowej nr 1348R Brzeziny – Brzeziny (Pogwizdów)”.

1.2. Zakres stosowania STWiORB

STWiORB jest stosowana jako dokument przetargowy i kontraktowy przy zleceniu i realizacji robót wymienionych w p.1.1.

1.3. Zakres robót objętych STWiORB

Ustalenia zawarte w niniejszej specyfikacji dotyczą zasad prowadzenia robót związanych z wykonaniem:

- warstwy odsączającej z piasku o grubości 10 cm wraz z zagęszczeniem.

1.4. Określenia podstawowe

Określenia są zgodne z określeniami podanymi w STWiORB DM.00.00.00 - „Wymagania Ogólne”.

1.5. Ogólne wymagania dotyczące Robót

Wykonawca jest odpowiedzialny za jakość wykonania Robót i ich zgodność z Dokumentacją Projektową, STWiORB, i poleceniami Inspektora Nadzoru.

Ogólne wymagania dotyczące Robót podano w STWiORB DM.00.00.00. „Wymagania Ogólne” pkt 1.5.

2. MATERIAŁY

2.1. Ogólne wymagania dotyczące materiałów

Ogólne wymagania dotyczące materiałów, ich pozyskiwania i składowania, podano w STWiORB D-M-00.00.00 „Wymagania ogólne” pkt 2.

2.2. Rodzaje materiałów

Materiałami stosowanymi przy wykonywaniu warstw mrozochronnych są:

- Piaski drobno lub średnioziarniste lub pospółka

2.3. Wymagania materiałów

Piasek żwirowy (pospółka) do wykonania warstwy mrozochronnej powinien spełniać następujące warunki oraz wymagania:

- a) szczelności, określony zależnością: $\frac{D_{15}}{d_{85}} \leq 5$, gdzie:

D15 - wymiar sita, przez które przechodzi 15% ziarn warstwy mrozochronnej

d85 - wymiar sita, przez które przechodzi 85% ziarn podłoża.

- b) zagęszczalności, określony zależnością: $U = \frac{d_{60}}{d_{10}} \geq 5$, gdzie:

U - wskaźnik różnoziarnistości,

d₆₀ - wymiar sita, przez które przechodzi 60% materiału,

d₁₀ - wymiar sita, przez które przechodzi 10% materiału.

- c) podstawowe wymagania określa Tablica 1

Tablica 1. Wymagania dotyczące piasku żwirowego (pospółki) do warstwy mrozoochronnej.

Lp.	Właściwości		Wymagania wobec gruntów niewysadzinowych do zastosowania w warstwie mrozoochronnej	
			KR1-KR2	KR3-KR7
1	2		3	4
1.	Zawartość ziaren większych od 5,6 mm, co najmniej %		Brak wymagań	10
2.	Zawartość ziaren większych od 2 mm, co najmniej %		10	20
3.	Maksymalna zawartość cząstek przechodzących przez sito 0,063 mm w warstwie, %:	w typowych zastosowaniach	15	15
		gdy pełni rolę warstwy odsączającej	6	6
4.	Wskaźnik CBR, co najmniej %		25	35
5.	Współczynnik filtracji k ₁₀ warstwy, co najmniej:	w typowych zastosowaniach	Brak wymagań	Brak wymagań
		gdy pełni rolę warstwy odsączającej	0,0093 cm/s, (8 m/dobę)	0,0093 cm/s, (8 m/dobę)

2.4. Składowanie materiałów

2.4.1. Składowanie piasku żwirowego (pospółki)

Jeżeli piasek żwirowy (pospółka) przeznaczony do wykonania warstwy nie jest wbudowany bezpośrednio po dostarczeniu na budowę i zachodzi potrzeba jego okresowego składowania, to Wykonawca robót powinien zabezpieczyć materiał przed zanieczyszczeniem. Podłoże w miejscu składowania powinno być równe, utwardzone i dobrze odwodnione.

3. Sprzęt

3.1. Ogólne wymagania dotyczące sprzętu

Ogólne wymagania dotyczące sprzętu podano w STWiORB D-M-00.00.00 „Wymagania ogólne” pkt 3.

3.2. Sprzęt do wykonania robót

Wykonawca przystępujący do wykonania warstwy powinien wykazać się możliwością korzystania z następującego sprzętu:

- rozkładarek,
- równiarek,
- walców,
- płyt wibracyjnych lub ubijaków mechanicznych,
- inny sprzęt zaakceptowany przez Inżyniera.

4. Transport

4.1. Ogólne wymagania dotyczące transportu

Ogólne wymagania dotyczące transportu podano w STWiORB D-M-00.00.00 „Wymagania ogólne” pkt 4.

4.2. Transport

Piasek żwirowy można przewozić dowolnymi środkami transportu w warunkach zabezpieczających go przed zanieczyszczeniem, zmieszaniem z innymi materiałami, nadmiernym wysuszeniem i zawilgoceniem.

5. Wykonanie robót

5.1. Ogólne zasady wykonania robót

Ogólne zasady wykonania robót podano w STWiORB D-M-00.00.00 „Wymagania ogólne” pkt 5.

5.2. Przygotowanie podłoża

Podłoże gruntowe powinno spełniać wymagania określone w STWiORB D-02.00.00 „Roboty ziemne” oraz D-04.01.01 „Koryto wraz z profilowaniem i zagęszczaniem podłoża”.

Warstwa powinna być wytyczona w sposób umożliwiający wykonanie jej zgodnie z dokumentacją projektową, z tolerancjami określonymi w niniejszych specyfikacjach.

Paliki lub szpilki powinny być ustawione w osi drogi i w rzędach równoległych do osi drogi, lub w inny sposób zaakceptowany przez Inżyniera.

Rozmieszczenie palików lub szpilek powinno umożliwiać naciągnięcie sznurków lub linek do wytyczenia robót w odstępach nie większych niż co 10 m.

5.3. Wbudowanie i zagęszczanie

Materiał powinien być rozkładany w warstwie o jednakowej grubości, z zachowaniem wymaganych spadków i rzędnych wysokościowych. Grubość rozłożonej warstwy powinna być taka, aby po jej zagęszczeniu osiągnięto grubość projektowaną.

Jeżeli dokumentacja projektowa lub STWiORB przewiduje wykonanie warstwy o grubości powyżej 20 cm, to w budowanie należy wykonać dwuwarstwowo. Rozpoczęcie układania każdej następnej warstwy może nastąpić po odbiorze przez Inżyniera warstwy poprzedniej.

W miejscach, w których widoczna jest segregacja należy przed zagęszczeniem wymienić kruszywo na materiał o odpowiednich właściwościach.

Natychmiast po końcowym wyprofilowaniu warstwy należy przystąpić do jej zagęszczania.

Zagęszczanie warstw o przekroju daszkowym należy rozpoczynać od krawędzi i stopniowo przesuwając pasami podłużnymi częściowo nakładającymi się, w kierunku jej osi. Zagęszczanie nawierzchni o jednostronnym spadku należy rozpoczynać od dolnej krawędzi i przesuwając pasami podłużnymi częściowo nakładającymi się, w kierunku jej górnej krawędzi.

Nierówności lub zagłębienia powstałe w czasie zagęszczania powinny być wyrównywane na bieżąco przez spulchnienie warstwy i dodanie lub usunięcie materiału, aż do otrzymania równej powierzchni.

W miejscach niedostępnych dla walców warstwa powinna być zagęszczana płytami wibracyjnymi lub ubijakami mechanicznymi.

Zagęszczanie należy kontynuować do osiągnięcia wskaźnika zagęszczenia nie mniejszego od 1,0 według normalnej próby Proctora, przeprowadzonej według PN-B-04481 [1]. Wskaźnik zagęszczenia należy określać zgodnie z BN-77/8931-12 [3].

W przypadku, gdy gruboziarnisty materiał wbudowany w warstwę, uniemożliwia przeprowadzenie badania zagęszczenia według normalnej próby Proctora, kontrolę zagęszczenia należy oprzeć na metodzie obciążeń płytowych. Należy określić pierwotny i wtórny moduł odkształcenia warstwy według BN-64/8931-02 [2]. Stosunek wtórnego i pierwotnego modułu odkształcenia nie powinien przekraczać 2,2.

Wilgotność materiału podczas zagęszczania powinna być równa wilgotności optymalnej z tolerancją od -20% do +10% jej wartości. W przypadku, gdy wilgotność materiału jest wyższa od wilgotności optymalnej, materiał należy osuszyć przez mieszanie i napowietrzanie. W przypadku, gdy wilgotność materiału jest niższa od wilgotności optymalnej, materiał należy zwilżyć określoną ilością wody i równomiernie wymieszać.

6. kontrola jakości robót

6.1. Ogólne zasady kontroli jakości robót

Ogólne zasady kontroli jakości robót podano w STWiORB D-M-00.00.00 „Wymagania ogólne” pkt 6.

6.2. Badania przed przystąpieniem do robót

Badania przydatności gruntów do wykonania warstwy mrozoochronnej powinny być przeprowadzone na próbkach pobranych z każdej partii przeznaczonej do wbudowania, pochodzącej z nowego źródła, jednak nie rzadziej niż jeden raz na 3000 m³. Badania te powinny obejmować warunki oraz wymagania określone w p. 2.3.

6.3. Badania w czasie robót

6.3.1. Częstotliwość oraz zakres badań i pomiarów

Częstotliwość oraz zakres badań i pomiarów dotyczących cech geometrycznych i zagęszczenia warstwy podaje tablica 1.

Tablica 1. Częstotliwość oraz zakres badań i pomiarów warstwy

Lp	Wyszczególnienie badań i pomiarów	Minimalna częstotliwość badań i pomiarów
1	Szerokość warstwy	10 razy na 1 km
2	Równość podłużna	co 20 m na każdym pasie ruchu
3	Grubość warstwy	Podczas budowy: w 3 punktach na każdej działce roboczej, lecz nie rzadziej niż raz na 400 m ² Przed odbiorem: w 3 punktach, lecz nie rzadziej niż raz na 2000 m ²
4	Zagęszczenie, wilgotność	w 2 punktach na dziennej działce roboczej, lecz nie rzadziej niż raz na 600 m ²

*) Dodatkowe pomiary spadków poprzecznych i ukształtowania osi w planie należy wykonać w punktach głównych łuków poziomych.

6.3.2. Szerokość warstwy

Szerokość warstwy nie może się różnić od szerokości projektowanej o więcej niż +10 cm, -5 cm.

6.3.3. Równość warstwy

Nierówności podłużne warstwy należy mierzyć

4 metrową łatą.

Nierówności nie mogą przekraczać 20 mm.

6.3.4. Grubość warstwy

Grubość warstwy powinna być zgodna z określoną w dokumentacji projektowej z tolerancją +1 cm, -2 cm.

Jeżeli warstwa, ze względów technologicznych, została wykonana w dwóch warstwach, należy mierzyć łączną grubość tych warstw.

Na wszystkich powierzchniach wadliwych pod względem grubości Wykonawca wykona naprawę warstwy przez spulchnienie warstwy na głębokość co najmniej 10 cm, uzupełnienie nowym materiałem o odpowiednich właściwościach, wyrównanie i ponowne zagęszczenie.

Roboty te Wykonawca wykona na własny koszt. Po wykonaniu tych robót nastąpi ponowny pomiar i ocena grubości warstwy, według wyżej podanych zasad na koszt Wykonawcy.

6.3.5. Zagęszczenie warstwy

Wskaźnik zagęszczenia warstwy, określony wg BN-77/8931-12 [3] nie powinien być mniejszy od 1.

Jeżeli jako kryterium dobrego zagęszczenia warstwy stosuje się porównanie wartości modułów odkształcenia, to wartość stosunku wtórnego do pierwotnego modułu odkształcenia, określonych zgodnie z normą BN-64/8931-02 [2], nie powinna być większa od 2,2.

Wilgotność materiału powinna być równa wilgotności optymalnej z tolerancją od -20% do +10%.

6.4. Zasady postępowania z odcinkami wadliwie wykonanymi

Wszystkie powierzchnie, które wykazują większe odchylenia cech geometrycznych od określonych w p. 6.3, powinny być naprawione przez spulchnienie do głębokości co najmniej 10 cm, wyrównane i powtórnie zagęszczone. Dodanie nowego materiału bez spulchnienia wykonanej warstwy jest niedopuszczalne.

7. Obmiar robót

7.1. Ogólne zasady obmiaru robót

Ogólne zasady obmiaru robót podano w STWiORB D-M-00.00.00 „Wymagania ogólne” pkt 7.

7.2. Jednostka obmiarowa

Jednostką obmiarową jest m² (metr kwadratowy) wykonanej warstwy.

8. Odbiór robót

Ogólne zasady odbioru robót podano w STWiORB D-M-00.00.00 „Wymagania ogólne” pkt 8.

Roboty uznaje się za wykonane zgodnie z dokumentacją projektową, STWiORB i wymaganiami Inżyniera, jeżeli wszystkie pomiary i badania z zachowaniem tolerancji wg pkt 6 dały wyniki pozytywne.

9. Podstawa płatności

9.1. Ogólne ustalenia dotyczące podstawy płatności

Ogólne ustalenia dotyczące podstawy płatności podano w STWiORB D-M-00.00.00 „Wymagania ogólne” pkt 9.

9.2. Cena jednostki obmiarowej

Cena 1 m² wykonanej warstwy obejmuje:

- prace pomiarowe,
- dostarczenie i rozłożenie na uprzednio przygotowanym podłożu warstwy materiału o grubości i jakości określonej w dokumentacji projektowej i specyfikacji technicznej,
- wyrównanie ułożonej warstwy do wymaganego profilu,
- zagęszczenie wyprofilowanej warstwy,
- przeprowadzenie pomiarów i badań laboratoryjnych, wymaganych w specyfikacji technicznej,
- utrzymanie warstwy.

10. przepisy związane

10.1. Normy

- | | | |
|----|---------------|---|
| 1. | PN-B-04481 | Grunty budowlane. Badania próbek gruntu |
| 2. | BN-64/8931-02 | Drogi samochodowe. Oznaczanie modułu odkształcenia nawierzchni podatnych i podłoża przez obciążenie płytą |
| 3. | BN-77/8931-12 | Oznaczanie wskaźnika zagęszczenia gruntu |

D.04.03.01. OCZYSZCZENIE I SKROPIENIE WARSTW KONSTRUKCYJNYCH

D.04.03.01.12. Oczyszczenie warstw konstrukcyjnych mechanicznie

D.04.03.01.22 Skropienie warstw konstrukcyjnych emulsją asfaltową

1. Wstęp

1.1. Przedmiot STWiORB

Przedmiotem niniejszej specyfikacji technicznej wykonania i odbioru robót budowlanych są wymagania dotyczące wykonania i odbioru robót związanych z oczyszczeniem i skropieniem warstw konstrukcji drogowych dla zadania pn. „Przebudowa mostu na potoku bez nazwy w m. Brzeziny w ciągu drogi powiatowej nr 1348R Brzeziny – Brzeziny (Pogwizdów)”.

1.2. Zakres stosowania STWiORB

Specyfikacja Techniczna Wykonania i Odbioru Robót Budowlanych jest stosowana jako dokument przetargowy i kontraktowy przy zlecaniu i realizacji robót wymienionych w punkcie 1.1.

1.3. Zakres robót objętych STWiORB

Ustalenia zawarte w niniejszej specyfikacji dotyczą zasad prowadzenia robót z:

- Oczyszczenie warstwy podbudowy tłuczniowej i podbudowy bitumicznej
- skropienie warstwy podbudowy zasadniczej, warstwy wiążącej i odcinków frezowanych na drodze

1.4. Określenia podstawowe

Określenia podstawowe są zgodne z obowiązującymi, odpowiednimi polskimi normami i z definicjami podanymi w OSTD-M-00.00.00 „Wymagania ogólne” pkt 1.4.

1.5. Ogólne wymagania dotyczące robót

Ogólne wymagania dotyczące robót podano w STWiORB D-M-00.00.00 „Wymagania ogólne” pkt 1.5.

2.0 MATERIAŁY

2.1 Ogólne wymagania dotyczące materiałów

Ogólne wymagania dotyczące materiałów, ich pozyskiwania i składowania, podano w STWiORB D-M-00.00.00 „Wymagania ogólne” pkt 2.

2.2. Rodzaje materiałów do wykonania skropienia

Materiałami stosowanymi przy skropieniu warstw konstrukcyjnych nawierzchni są:

do skropienia podbudowy nieasfaltowej kationowe emulsje średniorozpadowe wg WT.EmA-1999 [5],

do skropienia podbudów asfaltowych i warstw z mieszanek mineralno-asfaltowych kationowe emulsje szybkorozpadowe wg WT.EmA-1999 [5],

2.3. Wymagania dla materiałów

Wymagania dla kationowej emulsji asfaltowej podano w EmA-99 [5].

2.4. Zużycie lepiszczy do skropienia

Orientacyjne zużycie lepiszczy do skropienia warstw konstrukcyjnych nawierzchni podano w tablicach 1a-1c.

Tablica 1a. Orientacyjne zużycie lepiszczy do skropienia warstw konstrukcyjnych nawierzchni

Lp.	Rodzaj lepiszcza	Zużycie (kg/m ²)
1	Emulsja asfaltowa kationowa	od 0,4 do 1,2

Tablica 1b. Zalecane ilości asfaltu po odparowaniu wody z emulsji asfaltowej lub upłynniacza z asfaltu upłynnionego

Lp.	Podłoże do wykonania warstwy z mieszanki betonu asfaltowego	Ilość asfaltu po odparowaniu wody z emulsji
	Podłoże pod warstwę asfaltową	
1	Podbudowa/nawierzchnia tłuczniowa	0,7 - 1,0
2	Podbudowa z kruszywa stabilizowanego mechanicznie	0,5 - 0,7
3	Podbudowa z chudego betonu lub gruntu stabilizowanego cementem	0,3 - 0,5
4	Nawierzchnia asfaltowa o chropowatej powierzchni	0,2 - 0,5

Tablica 1c. Zalecane ilości asfaltu po odparowaniu wody z emulsji asfaltowej lub upłynniacza z asfaltu upłynnionego

Lp.	Połączenie nowych warstw	Ilość asfaltu po odparowaniu wody z emulsji kg/m ²
1	Podbudowa asfaltowa	
2	Asfaltowa warstwa wyrównawcza lub	0,3 - 0,5

	wzmacniająca	
3	Asfaltowa warstwa wiążąca	0,1 - 0,3
4	Asfaltowa warstwa ścieralna	

Skropienie powinno być wykonane z wyprzedzeniem w czasie przewidzianym na odparowanie wody lub ulotnienie upłynniacza; orientacyjny czas wyprzedzenia wynosi co najmniej:

- 8 h przy ilości powyżej 1,0 kg/m² emulsji,
- 2 h przy ilości 0,5 ÷ 1,0 kg/m² emulsji,
- 0,5 h przy ilości 0,2 ÷ 0,5 kg/m² emulsji.

Powierzchnie czołowe krawężników, włazów, wpustów itp. urządzeń powinny być pokryte asfaltem lub materiałem uszczelniającym określonym w STWiORB i zaakceptowanym przez Inżyniera.

Dokładne zużycie lepiszczy powinno być ustalone w zależności od rodzaju warstwy i stanu jej powierzchni i zaakceptowane przez Inżyniera.

2.5. Składowanie lepiszczy

Warunki przechowywania nie mogą powodować utraty cech lepiszcza i obniżenia jego jakości. Lepiszczce należy przechowywać w zbiornikach stalowych wyposażonych w urządzenia grzewcze i zabezpieczonych przed dostępem wody i zanieczyszczeniem. Dopuszcza się magazynowanie lepiszczy w zbiornikach murowanych, betonowych lub żelbetowych przy spełnieniu tych samych warunków, jakie podano dla zbiorników stalowych. Emulsję można magazynować w opakowaniach transportowych lub stacjonarnych zbiornikach pionowych z nalewaniem od dna.

Nie należy stosować zbiornika walcowego leżącego, ze względu na tworzenie się na dużej powierzchni cieczy „kożucha” asfaltowego zatykającego później przewody. Przy przechowywaniu emulsji asfaltowej należy przestrzegać zasad ustalonych przez producenta.

3.0. SPRZĘT

3.1. Ogólne wymagania dotyczące sprzętu

Ogólne wymagania dotyczące sprzętu podano w STWiORB D-M-00.00.00 „Wymagania ogólne” pkt 3.

3.2. Sprzęt do oczyszczania warstw nawierzchni

Wykonawca przystępujący do oczyszczania warstw nawierzchni, powinien wykazać się możliwością korzystania z następującego sprzętu: szczotek mechanicznych, zaleca się użycie urządzeń dwuszcotkowych. Pierwsza ze szczotek powinna być wykonana z twardych elementów czyszczących i służyć do zdrapywania oraz usuwania zanieczyszczeń przylegających do czyszczonej warstwy. Druga szczotka powinna posiadać miękkie elementy czyszczące i służyć do zmiatania. Zaleca się używanie szczotek wyposażonych w urządzenia odpylające,

- sprzężarek,
- zbiorników z wodą,
- szczotek ręcznych.

3.3. Sprzęt do skrapiania warstw nawierzchni

Do skrapiania warstw nawierzchni należy używać skrapiarkę lepiszcza. Skrapiarka powinna być wyposażona w urządzenia pomiarowo-kontrolne pozwalające na sprawdzanie i regulowanie następujących parametrów:

- temperatury rozkładanego lepiszcza,
- ciśnienia lepiszcza w kolektorze,
- obrotów pompy dozującej lepiszcze,
- prędkości poruszania się skrapiarki,
- wysokości i długości kolektora do rozkładania lepiszcza,
- dozatora lepiszcza.

Zbiornik na lepiszcze skrapiarki powinien być izolowany termicznie tak, aby było możliwe zachowanie stałej temperatury lepiszcza. Wykonawca powinien posiadać aktualne świadectwo cechowania skrapiarki. Skrapiarka powinna zapewnić rozkładanie lepiszcza z tolerancją $\pm 10\%$ od ilości założonej.

4.0. TRANSPORT

4.1. Ogólne wymagania dotyczące transportu

Ogólne wymagania dotyczące transportu podano w STWiORB D-M-00.00.00 „Wymagania ogólne” pkt 4.

4.2. Transport lepiszczy

Emulsja może być transportowana w cysternach, autocysternach, skrapiarkach, beczkach i innych opakowaniach pod warunkiem, że nie będą korodowały pod wpływem emulsji i nie będą powodowały jej rozpadu. Cysterny przeznaczone do przewozu emulsji powinny być przedzielone przegrodami, dzielącymi je na komory o pojemności nie większej niż 1 m³, a każda przegroda powinna mieć wykroje w dnie umożliwiające przepływ emulsji. Cysterny, pojemniki i zbiorniki przeznaczone do transportu lub składowania emulsji powinny być czyste i nie powinny zawierać resztek innych lepiszczy.

5.0. WYKONANIE ROBÓT

5.1. Ogólne zasady wykonania robót

Ogólne zasady wykonania robót podano w STWiORB D-M-00.00.00 „Wymagania ogólne” pkt 5.

5.2. Oczyszczenie warstw nawierzchni

Oczyszczenie warstw nawierzchni polega na usunięciu luźnego materiału, brudu, błota i kurzu przy użyciu szczotek mechanicznych, a w razie potrzeby wody pod ciśnieniem. W miejscach trudno dostępnych należy używać szczotek ręcznych. W razie potrzeby, na terenach niezabudowanych, bezpośrednio przed skropieniem warstwa powinna być oczyszczona z kurzu przy użyciu sprężonego powietrza.

5.3. Skropienie warstw nawierzchni

Warstwa przed skropieniem powinna być oczyszczona. Jeżeli do czyszczenia warstwy była używana woda, to skropienie lepiszczem może nastąpić dopiero po wyschnięciu warstwy, z wyjątkiem zastosowania emulsji, przy których nawierzchnia może być wilgotna. Skropienie warstwy może rozpocząć się po akceptacji przez Inżyniera jej oczyszczenia. Warstwa nawierzchni powinna być skrapiana lepiszczem przy użyciu skrapiarek, a w miejscach trudno dostępnych ręcznie (za pomocą węża z dyszą rozpryskową). Temperatury lepiszczy powinny mieścić się w przedziałach podanych w tablicy 2.

Tablica 2. Temperatury lepiszczy przy skrapianiu

Lp.	Rodzaj lepiszcza	Temperatury (°C)
1	Emulsja asfaltowa kationowa	od 20 do 40 *)

*) W razie potrzeby emulsję należy ogrzać do temperatury zapewniającej wymaganą lepkość.

Jeżeli do skropienia została użyta emulsja asfaltowa, to skropiona warstwa powinna być pozostawiona bez jakiegokolwiek ruchu na czas niezbędny dla umożliwienia penetracji lepiszcza w warstwę i odparowania wody z emulsji. W zależności od rodzaju użytej emulsji czas ten wynosi od 1 godz. do 24 godzin. Przed ułożeniem warstwy z mieszanki mineralno-bitumicznej Wykonawca powinien zabezpieczyć skropioną warstwę nawierzchni przed uszkodzeniem dopuszczając tylko niezbędny ruch budowlany.

6.0 KONTROLA JAKOŚCI ROBÓT

6.1. Ogólne zasady kontroli jakości robót

Ogólne zasady kontroli jakości robót podano w STWiORB D-M-00.00.00 „Wymagania ogólne” pkt 6.

6.2. Badania przed przystąpieniem do robót

Przed przystąpieniem do robót Wykonawca powinien przeprowadzić próbne skropienie warstwy w celu określenia optymalnych parametrów pracy skraparki i określenia wymaganej ilości lepiszcza w zależności od rodzaju i stanu warstwy przewidzianej do skropienia.

6.3. Badania w czasie robót

Badania lepiszczy

Ocena lepiszczy powinna być oparta na atestach producenta z tym, że Wykonawca powinien kontrolować dla każdej dostawy właściwości lepiszczy podane w tablicy 3.

Tablica 3. Właściwości lepiszczy kontrolowane w czasie robót

Lp.	Rodzaj lepiszcza	Kontrolowane właściwości	Badanie według normy
1	Emulsja asfaltowa kationowa	lepkość	EmA-99 [5]

Sprawdzenie jednorodności skropienia i zużycia lepiszcza

Należy przeprowadzić kontrolę ilości rozkładanego lepiszcza według metody podanej w opracowaniu „Powierzchniowe utrwalaenie. Oznaczanie ilości rozkładanego lepiszcza i kruszywa” [4].

7.0 OBMIAR ROBÓT

7.1. Ogólne zasady obmiaru robót

Ogólne zasady obmiaru robót podano w STWiORB D-M-00.00.00 „Wymagania ogólne” pkt 7.

7.2. Jednostka obmiarowa

Jednostką obmiarową jest:

- m² (metr kwadratowy) oczyszczonej powierzchni,
- m² (metr kwadratowy) powierzchni skropionej.

8.0. ODBIÓR ROBÓT

Ogólne zasady odbioru robót podano w STWiORB D-M-00.00.00 „Wymagania ogólne” pkt 8. Roboty uznaje się za wykonane zgodnie z dokumentacją projektową, STWiORB i wymaganiami Inżyniera, jeżeli wszystkie pomiary i badania z zachowaniem tolerancji wg pkt 6 dały wyniki pozytywne.

9.0. PODSTAWA PŁATNOŚCI

9.1. Ogólne ustalenia dotyczące podstawy płatności

Ogólne ustalenia dotyczące podstawy płatności podano w STWiORB D-M-00.00.00 „Wymagania ogólne” pkt 9.0

9.2. Cena jednostki obmiarowej

Cena 1 m² oczyszczenia warstw konstrukcyjnych obejmuje:

- mechaniczne oczyszczenie każdej niżej położonej warstwy konstrukcyjnej nawierzchni z ewentualnym polewaniem wodą lub użyciem sprężonego powietrza,
- ręczne odspojenie stwardniałych zanieczyszczeń.

Cena 1 m² skropienia warstw konstrukcyjnych obejmuje:

- dostarczenie lepiszcza i napełnienie nim skrapiarek,
- podgrzanie lepiszcza do wymaganej temperatury,
- skropienie powierzchni warstwy lepiszczem,
- przeprowadzenie pomiarów i badań laboratoryjnych wymaganych w specyfikacji technicznej.

10.0. PRZEPISY ZWIĄZANE

10.1. Normy

1. PN-C-04134 Przetwory naftowe. Pomiar penetracji asfaltów
2. PN-EN-12594;2004 Asfalty i produkty asfaltowe. Wymagania dla asfaltów drogowych
3. PN-C-96173 Przetwory naftowe. Asfalty upłynnione AUN do nawierzchni drogowych

D 04.04.04.00 PODBUDOWA Z TŁUCZNIA KAMIENNEGO

D 04.04.04.24 Wykonanie podbudowy z tłuczni kamiennej, gr. w-wy 25cm

1. Wstęp

1.1. Przedmiot STWiORB

Przedmiotem niniejszej specyfikacji technicznej wykonania i odbioru robót budowlanych są wymagania dotyczące wykonania i odbioru robót związanych z wykonywaniem warstw podbudowy z tłuczni dla zadania pn. „Przebudowa mostu na potoku bez nazwy w m. Brzeziny w ciągu drogi powiatowej nr 1348R Brzeziny – Brzeziny (Pogwizdów)”.

1.2. Zakres stosowania STWiORB

STWiORB jest stosowana jako dokument przetargowy i kontraktowy przy zlecaniu i realizacji robót wymienionych w p.1.1.

1.3. Zakres robót objętych STWiORB

Ustalenia zawarte w niniejszej specyfikacji dotyczą zasad prowadzenia robót związanych z wykonaniem warstw z mieszanek kruszyw zagęszczanych mechanicznie, przyjętych na podstawie norm PN-EN 13285 „Mieszanki niezwiązane – Specyfikacja”, PN-EN 13242 „Kruszywa do niezwiązanych i hydraulicznie związanych materiałów stosowanych w obiektach budowlanych i budownictwie drogowym”. Wymagania mają zastosowanie do następujących warstw konstrukcyjnych nawierzchni:

- Warstwy podbudowy z mieszanki niezwiązanej z kruszywem C50/30 o uziarnieniu 0/31,5 grubości 10 cm

1.4. Określenia podstawowe

1.4.1. Konstrukcja nawierzchni – konstrukcja, której celem jest rozłożenie naprężeń od kół pojazdów na podłoże gruntowe oraz zapewnienie bezpieczeństwa i komfortu jazdy pojazdów. Konstrukcja nawierzchni spoczywa na podłożu gruntowym lub ulepszonym podłożu. Konstrukcję wzmocnionej nawierzchni należy traktować jak podbudowę.

1.4.2. Podbudowa zasadnicza – warstwa lub warstwy konstrukcji nawierzchni spełniająca(e) podstawową funkcję w rozłożeniu naprężeń od kół pojazdów. Podbudowa zasadnicza może być jednowarstwowa lub dwuwarstwowa.

1.4.3. Podbudowa pomocnicza – warstwa tworząca platformę umożliwiającą prawidłowe wbudowanie podbudowy zasadniczej, a w czasie eksploatacji nawierzchni wspomagająca warstwy górne konstrukcji nawierzchni w rozłożeniu naprężeń od kół pojazdów oraz ochronę nawierzchni przed szkodliwym działaniem mrozu.

1.4.4. Warstwa mrozochronna – warstwa, której głównym zadaniem jest ochrona nawierzchni przed szkodliwym działaniem mrozu i zwiększenie nośności warstw dolnych konstrukcji nawierzchni. W przypadku złych warunków wodnych warstwa mrozochronna pełni także funkcję warstwy odsączającej.

1.4.5. Warstwa odsączająca – warstwa zapewniająca odprowadzenie wody przedostającej się do spodu nawierzchni, stosowana w złych warunkach wodnych. Rolę warstwy odsączającej pełni warstwa mrozochronna lub warstwa ulepszanego podłoża, które w takim przypadku muszą być wykonane z materiału o dużej wodoprzepuszczalności.

1.4.6. Warstwa odcinająca – warstwa, której zadaniem jest uniemożliwienie przedostania się cząstek gruntu podłoża do warstw wyżej położonych. Warstwa ta powinna spełniać warunek szczelności.

1.4.7. Mieszanka niezwiązana – ziarnisty materiał o określonym składzie ziarnowym ($d \div D$), który jest stosowany do wykonywania warstw konstrukcyjnych nawierzchni. Mieszanka niezwiązana może być wytworzona: z kruszyw naturalnych, sztucznych, z recyklingu lub mieszaniny tych kruszyw w określonych proporcjach.

1.4.8. Nawierzchnia z mieszanki niezwiązanej – nawierzchnia drogowa, której warstwa poddawana jest bezpośredniemu oddziaływaniu ruchu i czynników atmosferycznych jest wykonana z mieszanki kruszyw niezwiązanych o ciągłym uziarnieniu.

1.4.9. Kategoria – charakterystyczny poziom właściwości kruszywa lub mieszanki niezwiązanej, wyrażony jako przedział wartości lub wartość graniczna. Symbol NR użyty do określenia właściwości oznacza, że nie jest wymagane badanie danej cechy.

1.4.10. Partia – wielkość produkcji, wielkość dostawy, dostawa dzielona (np. ładunek wagonowy, ładunek samochodu ciężarowego, barki) lub hałda, która została wyprodukowana w okresie występowania jednakowych warunków. Przy ciągłym procesie produkcyjnym jako partię należy przyjmować ilość wyprodukowaną w ustalonym czasie.

1.5. Symbole i skróty

Pozostałe określenia używane w niniejszym dokumencie do oznaczania poszczególnych właściwości (symbole i skróty) przyjęto zgodnie z normami PN-EN 13242, PN-EN 13285, przywołanymi normami badawczymi oraz „Katalogiem typowych konstrukcji nawierzchni podatnych i półsztywnych”. Ponadto zastosowano następujące symbole i skróty:

CBR – kalifornijski wskaźnik nośności, wyrażony w procentach [%];

k10 – współczynnik filtracji, oznaczany według ISO/TS 17892-11, [m/d], [cm/s];

D15 – wymiar boku oczka sita, przez które przechodzi 15% ziaren mieszanki niezwiązanej, z której jest wykonywana podbudowa lub warstwa mrozochronna, [mm];

d85 – wymiar boku oczka sita, przez które przechodzi 85% ziaren gruntu podłoża, [mm];

d50 – wymiar boku oczka sita, przez które przechodzi 50% ziaren gruntu podłoża, [mm];

SE4 – wskaźnik piaskowy oznaczony wg PN-EN 933-8:2012 załącznik A (dla frakcji 0/4 mm),

1.6. Ogólne wymagania dotyczące robót

Ogólne wymagania dotyczące robót podano w OST D-00.00.00 „Wymagania ogólne”.

2. MATERIAŁY

2.1. Materiały do mieszanek

2.1.1. Ogólne wymagania dotyczące materiałów

Ogólne wymagania dotyczące materiałów, ich pozyskiwania i składowania, podano w STWiORB D-00.00.00 „Wymagania ogólne”.

2.1.2. Kruszywa

Kruszywami stosowanymi do mieszanek niezwiązanych są kruszywa naturalne, sztuczne i z recyklingu, które spełniają wymagania STWiORB zgodnie z Tablicą 1 i normą PN-EN 13242. Kruszywa pochodzące z różnych źródeł (naturalne, sztuczne oraz z recyklingu) mają spełnić wymagania w całej mieszance

Tablica 1. Wymagania dla kruszywa do mieszanek niezwiązanych

L p.	Właściwość	Wymagane właściwości kruszywa do mieszanek niezwiązanych (kategorie według PN-EN 13242)					
		warstwa mrozoodporna	podbudowa pomocnicza nawierzchni drogowej obciążonej ruchem		podbudowa zasadnicza nawierzchni drogowej obciążonej ruchem		nawierzchnia z mieszanki niezwiązanej obciążonej ruchem
			KR1-KR7	KR3-KR4	KR5-KR7	KR1-KR2	
1.	Zestaw sit #	0,063; 0,5; 1; 2; 4; 5,6; 8; 11,2; 16; 22,4; 31,5; 45; 56; 63 i 90 0/31,5					
2.	Uziarnienie wg PN-EN 933-1, kategoria nie niższa niż (badanie na mokro)	GC80-20, GF-80, GA-75	GC80-20, GF-80, GA-75	GC80-20, GF-80, GA-75	GC80-20, GF-80, GA-75	GC80-20, GF-80, GA-75	GC80-20, GF-80, GA-75
3.	Kategorie ogólnych granic i tolerancji uziarnienia kruszyw, nie niższa niż:						
	a) kruszywo grube o $D \geq 2d$ przy:						
	D/d < 4	GTNR	GTNR,	GTNR	GTC20/15	GTC20/15	GTC20/15
	D/d ≥ 4	GTNR	GTNR,	GTNR	GTC20/17,5	GTC20/17,5	GTC20/17,5
	b) kruszywo drobne i kruszywo o ciągłym uziarnieniu, kategoria nie niższa niż:						
		GTFNR GTANR	GTFNR GTANR	GTF10 GTA20	GTF 20 GTA20	GTF10 GTA20	GTF-20 GTA20
4.	Kształt kruszywa grubego lub kruszywa grubego (≥4mm) wydzielonego z kruszywa o ciągłym uziarnieniu wg PN-EN 933-3a)	FINR	FINR	FINR	FI50	FI50	FI50
	a) wskaźnik płaskości, kategoria nie wyższa niż						
	lub b) wskaźnik kształtu wg PN-EN 933-4 a), kategoria nie wyższa niż	SINR	SINR	SINR	SI55	SI55	SI55
5.	Kategorie procentowych zawartości ziaren o powierzchni przekruszonej lub łamanych oraz ziaren	CNR	CNR/70	CNR/50	CNR/70	C50/30	CNR

	całkowicie zaokrąglonych w kruszywie grubym lub w kruszywie grubym ($\geq 4\text{mm}$) wydzielonym z kruszywa o ciągłym uziarnieniu wg PN-EN 933-5, kategoria nie niższa niż:						
6.	Zawartość pyłów b) w kruszywie wg PN-EN 933-1	fDeklarowana	fDeklarowana		fDeklarowana		fDeklarowana
7.	Odporność na rozdrabnianie kruszywa grubego lub kruszywa grubego wydzielonego z kruszywa o ciągłym uziarnieniu (frakcja referencyjna do badania #10/14mm) wg PN-EN 1097-2, kategoria nie wyższa niż	LA NR	LA50	LA50	LA50	LA40	LA40
8.	Odporność na ścieranie kruszywa grubego lub kruszywa grubego wydzielonego z kruszywa o ciągłym uziarnieniu (frakcja referencyjna do badania #10/14mm) wg PN-EN 1097-1, kategoria nie wyższa niż	MDENR	MDE35	MDE35	MDE35	MDE35	MDENR
9.	Gęstość ziaren wg PN-EN 1097-6, rozdział 7, 8 albo 9	Deklarowana	Deklarowana		Deklarowana		Deklarowana
10.	Nasiąkliwość c) wg PN-EN 1097-6, rozdział 7, 8 albo 9, kategoria nie wyższa niż	WA242	WA242		WA242		WA242
11.	Siarczany rozpuszczalne w kwasie wg PN-EN 1744-1	ASNR	ASNR	ASNR	ASNR	ASNR	ASNR
12.	Całkowita zawartość siarki wg PN-EN 1744-1	SNR	SNR	SNR	SNR	SNR	SNR
13.	Stalność objętości żużla stalowniczego wg PN-EN 1744-1, p. 19.3, kategoria nie wyższa niż:	V5	V5	V5	V5	V5	V5
14.	Rozpad krzemianowy w żużlu wielkopieczowym kawałkowym wg PN-EN 1744-1, p.19.1	Brak rozpadu	Brak rozpadu		Brak rozpadu		Brak rozpadu
15.	Rozpad żelazawy w żużlu wielkopieczowym kawałkowym wg PN-EN 1744-1, p.19.2	Brak rozpadu	Brak rozpadu		Brak rozpadu		Brak rozpadu
16.	Składniki rozpuszczalne w wodzie wg PN-EN 1744-3	Brak substancji szkodliwych w stosunku do środowiska wg odrębnych przepisów					
17.	Zanieczyszczenia (dot. kruszyw naturalnych)	Brak ciał obcych takich, jak: drewno, szkło i plastik, mogących pogorszyć wyrób końcowy (dotyczy kruszyw naturalnych)					

18.	Zawartość składników kruszyw grubych z recyklingu, oznaczona wg PN-EN 933-11, wymagane kategorie nie wyższe niż:	Re Deklarowana Rcug Deklarowana Rb Deklarowana Ra Deklarowana Rg Deklarowana	Re Deklarowana Rcug Deklarowana Rb Deklarowana Ra Deklarowana Rg Deklarowana	Re Deklarowana Rcug Deklarowana Rb Deklarowana Ra Deklarowana Rg Deklarowana	Rc Deklarowana Rcug Deklarowana Rb Deklarowana Ra Deklarowana Rg Deklarowana	Re Deklarowana Rcug Deklarowana Rb Deklarowana Ra Deklarowana Rg Deklarowana	Re Deklarowana Rcug Deklarowana Rb Deklarowana Ra Deklarowana Rg Deklarowana
19.	Zgorzel słoneczna bazaltu wg PN-EN 1367-3 pkt. 7.3 oraz pkt. 8.3, (frakcja referencyjna do badania #10/14mm) wymagana kategoria	SBLA	SBLA	SBLA	SBLA	SBLA	SBLA
20.	Mrozoodporność kruszywa (frakcja referencyjna do badania #8/16mm) wg PN-EN 1367-1, kategoria nie wyższa niż	FDeklarowana (ubytek masy nie więcej niż 10% dla kruszyw naturalnych)	FDeklarowana (ubytek masy nie więcej niż 10% dla kruszyw naturalnych)	FDeklarowana (ubytek masy nie więcej niż 10% dla kruszyw naturalnych)	FDeklarowana (ubytek masy nie więcej niż 10% dla kruszyw naturalnych)	FDeklarowana (ubytek masy nie więcej niż 10% dla kruszyw naturalnych)	FDeklarowana (ubytek masy nie więcej niż 10% dla kruszyw naturalnych)
21.	Skład mineralogiczny wg Załącznik C, p. C.3.4.	Deklarowany	Deklarowany	Deklarowany	Deklarowany	Deklarowany	Deklarowany

- a) Podstawą oznaczania kształtu kruszywa jest badanie wskaźnika płaskości, natomiast dodatkowo można badać wskaźnik kształtu
- b) Łączna zawartość pyłów w złożonej mieszance z kruszyw powinna się mieścić w krzywych dla poszczególnych warstw rys. 1÷20
- c) Jeżeli kruszywo nie spełnia warunku nasiąkliwości WA242, należy wykonać dodatkowo badanie mrozoodporności, wg PN-EN 1367-1. Mrozoodporność kruszywa powinna wykazywać % ubytek masy nie większy

od zawartego w punkcie 20 Tablicy 1.

2.1.3. Woda

Woda do produkcji mieszanek i ewentualnie do pielęgnacji wykonanej warstwy powinna być zgodna z PN-EN 1008. Bez badań laboratoryjnych można stosować wodociągową wodę pitną. Kruszywo należy doprowadzić do wilgotności optymalnej przy użyciu wody nie zawierającej składników wpływających szkodliwie na mieszankę niezwiązaną.

2.2. Specyfikacja mieszanek

2.2.1. Przeznaczenie

Mieszanki niezwiązane należy stosować do wykonania podbudowy zasadniczej.

2.2.2. Projektowanie składu mieszanek

Procedura projektowania powinna być oparta na próbach laboratoryjnych. Skład mieszanki może być zweryfikowany na podstawie badań polowych przeprowadzonych na składnikach o takich samych właściwościach i pochodzących z tych samych źródeł.

Należy określić procentowy udział składników w stosunku do całkowitej masy mieszanki w stanie suchym oraz uziarnienie i gęstość objętościową. Proporcję należy określić laboratoryjnie. Ilość wody określona na podstawie badania laboratoryjnego powinna zapewnić właściwe zagęszczenie i uzyskanie oczekiwanych cech mechanicznych mieszanki.

2.2.3. Wymagane właściwości mieszanek niezwiązanych – postanowienia ogólne

W przypadku zastosowania kopalin towarzyszących, kruszyw sztucznych, kruszyw z recyklingu i kruszyw z odpadów powydobywczych do produkcji mieszanek niezwiązanych, badania fizyko-mechaniczne należy wykonywać po 5-krotnym rozdrobieniu w aparacie Proctora wg PN-EN 13286-2.

2.2.3.1. Wartości graniczne i tolerancje

Wymagane właściwości mieszanek niezwiązanych zawarto w Tablicy 4. Podane wartości graniczne i tolerancje zawierają rozrzut wynikający ze zróżnicowanych warunków produkcji mieszanek, metod pobierania i dzielenia próbki oraz przedziału ufności.

2.2.3.2. Mieszanki kruszywa

Mieszanki kruszywa powinny być tak produkowane i składowane, aby miały jednakowe właściwości i spełniały wymagania podane w Tablicy 4. Wyprodukowane mieszanki kruszywa powinny być jednorodnie wymieszane i charakteryzować się równomierną wilgotnością w trakcie zagęszczania.

Zawartość wody w mieszance kruszywa w trakcie wbudowywania i zagęszczania, określona według PN-EN 13286-2, powinna odpowiadać wymaganiom podanym w Tablicy 4.

2.2.3.3. Wymagane właściwości mieszanki niezwiązanej do podbudowy zasadniczej

2.2.3.3.1. Postanowienia ogólne

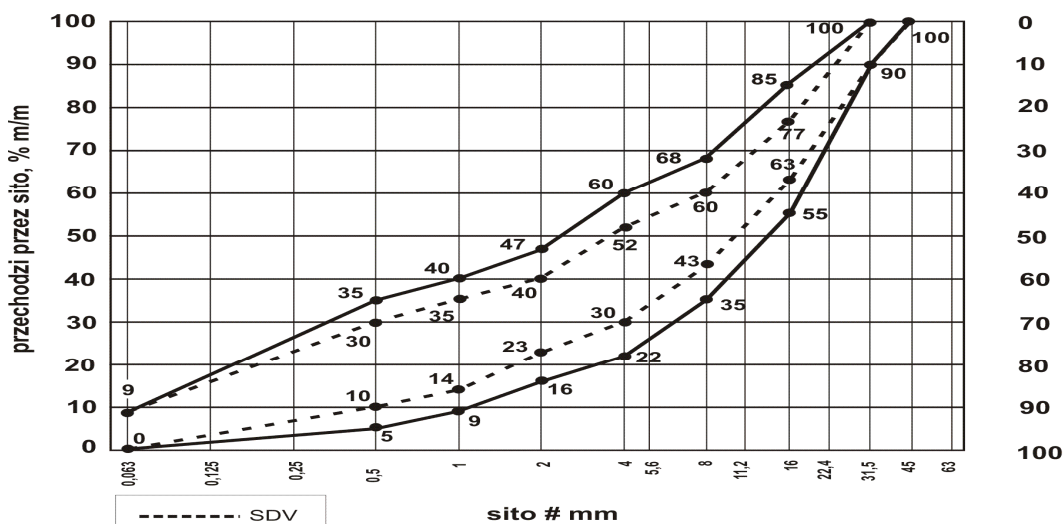
Do podbudowy zasadniczej powinny być stosowane następujące mieszanki niezwiązane: 0/31,5.

2.2.3.5.2. Uziarnienie

Określone według PN-EN 933-1 uziarnienie mieszanki niezwiązanej do podbudowy zasadniczej powinno spełniać wymagania przedstawione na rysunku 11.

Aby zapewnić jednorodność i ciągłość uziarnienia mieszanki, oprócz wymagań podanych na rysunku 11

90% uziarnień zbadanych w ramach ZKP w okresie do 6 miesięcy powinno spełniać wymagania podane w Tablicach 2 i 3.



Rys. 11. Uziarnienie mieszanki niezwiązanej 0/31,5 dla podbudowy zasadniczej

Tablica 4. Wymagane właściwości mieszanki niezwiązanej do warstwy mrozochronnej, podbudowy pomocniczej, zasadniczej i nawierzchni

LP	Właściwość	Wymagane właściwości mieszanki niezwiązanej przeznaczonej do:						
		warstwy mrozochronnej	podbudowy pomocniczej			podbudowy zasadniczej		nawierzchni
		KR1-KR7	KR1-KR2	KR3-KR4	KR5-KR7	KR1 ÷ KR2	KR3-KR7	KR1-KR2
1.	Uziarnienie mieszanki Niezwiązanej	0/8, 0/11,2, 0/16, 0/22,4, 0/31,5, 0/45, 0/63	0/31,5; 0/45; 0/63			0/31,5; 0/45; 0/63		0/8; 0/11,2; 0/16;0/22,4; 0/31,5; 0/45a); 0/63a)
2.	Maksymalna zawartość pyłów, nie wyższa niż:	UF15	UF12	UF12	UF12	UF9		UF15
3.	Minimalna zawartość pyłów	LFNR	LFNR	LFNR	LFNR	LFNR		LFNR
4.	Zawartość nadziarna, nie niższa niż:	OC90	OC90	OC90	OC90	OC90		OC90
5.	Uziarnienie	Krzywe uziarnienia wg rys. 1-7	Krzywe uziarnienia wg rys. 8-10			Krzywe uziarnienia wg rys. 11-13		Krzywe uziarnienia wg rys. 14-20
6.	Tolerancja przesiewu - porównanie z wartością deklarowaną przez dostawcę	G-v	G-B	G-B	G-B	G B		G-v
7.	Jednorodność uziarnienia - różnice w przesiewach	G-v	G-B	G-B	G-B	G B		G-v
8.	Jakość pyłów oznaczona wg PN-EN 933-8 załącznik Ab) na frakcji 0/4 (SE4), po pięciokrotnym zagęszczeniu metodą Proctora, według PN-EN 13286-2, wartość nie niższa niż:	30	30	30	35	30	35	30
9.	Odporność na rozdrabnianie (frakcja referencyjna do badania #10/14mm) wg PN-EN 1097-2, nie wyższa niż:	LA NR	LA40	LA40	LA40	LA40		LA40

10	Odporność na ścieranie (frakcja referencyjna do badania #10/14mm) wg PN-EN 1097-1, kategoria nie wyższa niż	M DENR	M DE Deklarowana	M DE Deklarowana	M DE Deklarowana	M DE 35	M DENR
11	Mrozoodporność wg PN-EN 1367-1, jako wartość średnia ważona, kategoria nie wyższa niż:	F Deklarowana (ubytek masy nie więcej niż 10%)	F Deklarowana (ubytek masy nie więcej niż 7%)	F Deklarowana (ubytek masy nie więcej niż 7%)	F Deklarowana (ubytek masy nie więcej niż 7%)	F 4	F Deklarowana (ubytek masy nie więcej niż 7%)
12	Wartość CBRc [%] po zagęszczeniu wg metody Proctora do wskaźnika zagęszczenia wymaganego dla danej warstwy, przy energii 0,59 J/cm ³ i moczeniu w wodzie 96 h, co najmniej:	Warstwa mrozoochronna, odsączająca i odcinająca: 35;	60	80	80	80	40
13	Wodoprzepuszczalność mieszanki w warstwie odsączającej po zagęszczeniu wg metody Proctora do wskaźnika zagęszczenia Is = 1,0, przy energii 0,59 J/cm ³ ; współczynnik filtracji k ₁₀ [cm/s], co najmniej: Wodoprzepuszczalność mieszanki w pozostałych warstwach	0,0093cm/s 8,0m/d 0,0058cm/s 5,0m/d	NR	NR	NR	NR	NR
14	Zawartość wody w mieszance zagęszczanej, [% (m/m)], według wilgotności optymalnej metodą Proctora	80÷120	80÷120			80÷120	80÷120

a) Mieszankę 0/45 i 0/63 dopuszcza się tylko wyjątkowo, w wypadku przewidywanego wykonania powierzchniowego utrwalenia na nawierzchni z tych mieszanek, w ciągu najbliższego sezonu budowlanego

b) Badanie wskaźnika piaskowego SE4 według normy PN-EN 933-8:2012, załącznik A

Badanie wskaźnika piaskowego SE4 należy przeprowadzić według normy PN-EN 933-8 załącznik A, po wcześniejszym 5-cio krotnym ubiciu pojedynczej próbki mieszanki w wymaganej liczbie warstw przy użyciu aparatu Proctora według normy PN-EN 13286-2 (przy wilgotności optymalnej mieszanki ustalonej uprzednio podczas standardowego badania Proctora wg PN-EN 13286-2 dla badanej mieszanki niezwiązanej).

Dla mieszanek o D ≤ 31,5mm stosuje się formę Proctora B i ubijak A, a dla mieszanek o D > 31,5mm formę Proctora C i ubijak C.

Po 5-cio krotnym ubiciu mieszanki w aparacie Proctora należy przygotować próbkę zgodnie z normą PN-EN 933-8 załącznik A i wykonać badanie wskaźnika piaskowego dla frakcji 0/4mm.

c) Badanie wskaźnika nośności CBR według normy PN-EN 13286-47:2012

Badanie wskaźnika nośności CBR dla mieszanek niezwiązanych do warstw przywołanych w niniejszej STWiORB należy

wykonać po ich zagęszczeniu metodą Proctora zgodnie z normą PN-EN 13286-2 do wskaźnika zagęszczenia $I_s = 1,0$. Próba do badania CBR powinna być przygotowana zgodnie z pkt 6 i 7 normy PN-EN 13286-47 (materiał odsiany przez sito #22,4mm). Zagęszczenie mieszanki powinno zostać wykonane zgodnie z pkt 7.1 normy PN-EN 13286-47 (odwołanie do normy PN-EN 13286-2).

Zgodnie z wymaganiami normy PN-EN 13286-2 pkt 5, powinna zostać wybrana forma B z ubijakiem A.

Po przygotowaniu próby do badania CBR, mieszanka powinna zostać przebadana zgodnie z procedurą zawartą w pkt 7, 8.1, 8.3 i 9 normy PN-EN 13286-47. Przy postępowaniu wg pkt 8.3.2 powinien zostać użyty obciążnik o masie 2 kg.

2.2.4. Wytwarzanie mieszanki i składowanie

Mieszankę należy wykonywać bezpośrednio u producenta lub na budowie przy udziale mieszalnika. Składowanie mieszanki powinno odbywać się w sposób eliminujący segregację przy wbudowywaniu.

Z uwagi na możliwość segregacji mieszanek 0/31mm, 0/45mm, 0/63mm sugeruje się składowanie tychże mieszanek w hałdach nie wyższych niż 5m wysokości a przy załadunku przed dowozem na budowę ponowne przemieszanie ładowarką lub wykonanie innych zabiegów uniemożliwiających jej rozsegregowanie.

W przypadku składników przeznaczonych do komponowania mieszanki w mieszalniku nie ogranicza się wysokości przy składowaniu.

3. SPRZĘT

Wymagania dotyczące sprzętu podano w STWiORB D-M-00.00.00 „Wymagania ogólne”. Sprzęt do wykonania podbudów powinien być dobrany przez wykonawcę tak aby zabezpieczył jakość zgodnie z wymaganiami projektowymi

i harmonogramem budowanej drogi.

Mieszanka kruszywa dla warstwy z mieszanki niezwiązanej winna być rozkładana za pomocą urządzeń uniemożliwiających segregację.

4. TRANSPORT

Wymagania dotyczące transportu podano w STWiORB D-M-00.00.00 „Wymagania ogólne”.

Transport kruszywa należy dokonywać w taki sposób aby zminimalizować możliwość segregacji i zanieczyszczeń.

5. WYKONANIE ROBÓT

5.1. Ogólne zasady wykonania robót

Ogólne zasady wykonania robót podano w STWiORB D-M-00.00.00 „Wymagania ogólne”.

Warstwa z mieszanki kruszywa niezwiązanej nie może być wykonywana wtedy, gdy podłoże jest zamrożone. Nie należy rozpoczynać wbudowywania mieszanki z kruszywa niezwiązanej, jeżeli prognozy meteorologiczne wskazują na możliwy spadek temperatury poniżej 0°C w czasie układania.

5.2. Przygotowanie podłoża

Podłoże warstwy z mieszanki niezwiązanej powinno być przygotowane zgodnie z wymaganiami według odpowiedniej specyfikacji asortymentowej dla zaprojektowanego układu warstw.

5.3. Dostawa mieszanki niezwiązanej

Do każdej partii dostarczonej mieszanki niezwiązanej, powinien być dołączony dokument ze znakiem budowlanym B oraz deklaracja właściwości użytkowych wyrobu.

5.4. Układanie mieszanki niezwiązanej

Mieszanka niezwiązanej przed zagęszczaniem powinna być nawilżona optymalnie w całym przekroju.

5.4.1. Grubość warstwy z mieszanki niezwiązanej

Grubość zagęszczanej warstwy z mieszanki niezwiązanej nie może być większa niż 20cm.

Jeżeli nawierzchnia składać się będzie z kilku warstw to każda warstwa musi odpowiadać wymaganiom i powinna być wyprofilowana i zagęszczona zgodnie z dokumentacją.

Wszelkie odstępstwa od podanych powyższych wymagań podlegają uzgodnieniu z inżynierem i po ich wykonaniu muszą być zgodne z wymogami STWiORB.

5.4.2. Zagęszczanie

Zagęszczanie warstwy z mieszanki kruszywa należy prowadzić przy użyciu sprzętu gwarantującego uzyskanie wymaganych parametrów projektowych.

Kontrolę zagęszczenia i nośności warstwy z mieszanki niezwiązanej należy oprzeć na metodzie obciążeń płytowych.

Dla kontroli modułów E i wskaźnika odkształcenia I_0 warstwy z mieszanki niezwiązanej należy stosować metodę obciążeń płytowych wg załącznika B do normy PN-S-02205 (w zakresie przyrostu obciążenia jednostkowego od 0,25 MPa do 0,35MPa, maksymalne obciążenie przy oznaczaniu E_1 do 0,45MPa) albo inne metody zaakceptowane przez Inżyniera.

Do obliczenia modułów E należy stosować następujący wzór:

$$E_{1,2} = \frac{3 \times \Delta p}{4 \times \Delta s} \times D$$

Δp – różnica nacisków z zakresu 0.25 – 0.35 [MPa]

Δs – przyrost osiadania odpowiadający Δp [mm]

D – średnica płyty [mm].

Za zgodą inżyniera dopuszcza się alternatywne metody badań.

5.5. Odcinek próbny

Na życzenie inwestora (Inżyniera Budowy) wykonawca jest zobowiązany do wykonania odcinka próbnego z materiałów i przy użyciu sprzętu przewidzianego do realizacji warstwy z mieszanki niezwiązanej. Odcinek próbny, jeżeli nie będzie wykonany w ciągu budowanego odcinka drogi i rozliczony w ramach zadania, powinien zostać wykonany odpłatnie, w uzgodnieniu z Inżynierem.

Wykonanie tego odcinka pozwoli stwierdzić czy użyte materiały i sprzęt zapewniają uzyskanie założonych w projekcie wymagań.

Wielkość odcinka powinna wynosić min. 300 m².

Wykonawca może przystąpić do układania warstwy z mieszanki niezwiązanej po uzyskaniu akceptacji przez Inżyniera.

5.6. Utrzymanie warstwy z mieszanki niezwiązanej

Do chwili położenia następnej warstwy wykonawca ponosi odpowiedzialność za jej stan.

6. KONTROLA JAKOŚCI ROBÓT

6.1. Ogólne zasady kontroli jakości robót

Ogólne zasady kontroli jakości robót podano w STWiORB D-M-00.00.00 „Wymagania ogólne”. Przed przystąpieniem do robót Wykonawca powinien sprawdzić dane w dokumentach przewozowych mieszanki zgodnie z p. 5.3.

6.2. Badania przed przystąpieniem do robót

Dla wszystkich materiałów, które będą użyte do wykonania warstwy z mieszanki niezwiązanej, wykonawca musi przedstawić Inżynierowi Budowy do akceptacji wszystkie niezbędne dokumenty wymagane przepisami. Inżynier budowy może zażądać przedstawienia poszczególnych materiałów do akceptacji. Koszty badań zleconych przez Nadzór pokrywa Inżynier Budowy. Akceptacja materiałów powinna nastąpić w terminie nie dłuższym niż 1 miesiąc (w przypadku przeprowadzenia badań przez nadzór). W wypadku oparcia się na przedstawionych przez wykonawcę dokumentach wymaganych przepisami czas zatwierdzenia winien wynosić 2 tygodnie.

6.3. Badania w czasie robót

6.3.1. Badania uziarnienia i wilgotności

Pobieranie próbek mieszanki niezwiązanej do badania uziarnienia i wilgotności należy wykonywać w oparciu o ustalony system poboru próbek w zależności od kategorii ruchu przewidzianego na danej drodze z częstością 1 raz / na dziennej działce roboczej.

Dla kategorii ruchu KR1 pobieranie próbek mieszanki niezwiązanej winno się odbywać zgodnie z normą PN-EN 932-1 z hałd składowanego kruszywa (mieszanki niezwiązanej) lub z samochodu dostarczającego mieszankę niezwiązaną do wbudowania, jeżeli mieszanie jest wykonywane przy zastosowaniu mieszalnika na budowie.

6.3.2. Badania zagęszczenia i nośności

Kontrolę zagęszczenia oraz nośności warstwy z mieszanki niezwiązanej należy oprzeć na metodzie obciążeń płytowych wg załącznika B do normy PN-S-02205 lub badaniu wskaźnika zagęszczenia wg normy BN-77/8931-12 i nośności E₂ wg metody obciążeń płytowych. Zagęszczenie warstwy z mieszanki niezwiązanej należy uznać za prawidłowe, gdy stosunek wtórnego modułu odkształcenia E₂ do pierwotnego modułu odkształcenia E₁ jest < 2,2, lub wskaźnik zagęszczenia IS ≥ 1,0 i nośność warstwy E₂ jest zgodna z dokumentacją projektową.

Minimalna częstość badania zagęszczenia i nośności powinna wynosić 1 badanie na dziennej działce roboczej, lecz nie mniej niż 1 badanie na 3000m².

Dopuszcza się alternatywne metody pomiaru nośności i zagęszczenia w uzgodnieniu z Inżynierem.

6.4. Wymagania dotyczące cech geometrycznych warstwy z mieszanki niezwiązanej

Częstość oraz zakres pomiarów dotyczących cech geometrycznych wykonanej warstwy z mieszanki niezwiązanej wraz dopuszczalnymi tolerancjami od wielkości projektowanych podano w Tablicy 5.

Tablica 5. Minimalna częstość oraz zakres pomiarów cech geometrycznych wykonanej warstwy z mieszanki niezwiązanej wraz z dopuszczalnymi tolerancjami

L.p.	Badania i pomiary	Minimalna częstość badań i pomiarów	Tolerancje
1	Szerokość warstwy	10 razy na km	±10 cm
2	Równość podłużna	zgodnie z Dz.U. 1999 nr 43 poz. 430 z późn. zmianami	zgodnie z Dz.U. 1999 nr 43 poz. 430 z późn. zmianami
3	Równość poprzeczna	zgodnie z Dz.U. 1999 nr 43 poz. 430 z późn. zmianami	zgodnie z Dz.U. 1999 nr 43 poz. 430 z późn. zmianami
4	Spadek poprzeczny	10 razy na 1 km	± 0,5%
5	Rzędne wysokościowe	co 25 m w 3-ech wyznaczonych pkt	+1 /- 2cm

6	Ukształtowanie osi w planie	10 razy na 1 km	± 5 cm
7	Grubość warstwy	w 3-ech pkt na działce dziennej (min 1 raz na 2000m2)	+10mm / -15 mm

6.5. Zasady postępowania z wadliwie wykonanymi odcinkami warstwy z mieszanki niezwiązanej

6.5.1 Niewłaściwe cechy geometryczne

Wszystkie powierzchnie warstwy z mieszanki niezwiązanej, które wykazują większe odchylenia od określonych w punkcie 6.4 powinny być naprawione przez spulchnienie lub zerwanie do głębokości co najmniej 10 cm, wyrównane i powtórnie zagęszczone. Dodanie nowego materiału bez spulchnienia wykonanej warstwy jest niedopuszczalne. Jeżeli szerokość warstwy jest mniejsza od szerokości projektowanej o więcej niż 10 cm i nie zapewnia podparcia warstwom wyżej leżącym, to wykonawca powinien na własny koszt poszerzyć warstwę przez jej spulchnienie na pełną grubość do połowy szerokości pasa ruchu, dołożenie materiału i powtórne zagęszczenie.

6.5.2 Niewłaściwa grubość

Na wszystkich powierzchniach wadliwych pod względem grubości, wykonawca powinien wykonać naprawę warstwy. Powierzchnie powinny być naprawione przez spulchnienie lub wybranie warstwy na odpowiednią głębokość, zgodnie z decyzją inżyniera, uzupełnione nowym materiałem o odpowiednich właściwościach, wyrównane i ponownie zagęszczone. Roboty te wykonawca wykona na własny koszt. Po wykonaniu tych robót nastąpi ponowny pomiar i ocena grubości warstwy według wyżej podanych zasad.

6.5.3 Niewłaściwe zagęszczenie i/lub nośność

Jeżeli zagęszczenie i/lub nośność warstwy będzie mniejsza od wymaganej, to wykonawca wykona wszelkie roboty niezbędne do zapewnienia wymaganej jakości robót, zalecone przez inżyniera.

7. OBMIAR ROBÓT

Zasady obmiaru robót podano w STWiORB D-M-00.00.00 „Wymagania ogólne”. Jednostką obmiarową dla podbudów zagęszczanych mechanicznie jest m².

8. ODBIÓR ROBÓT

Zasady odbioru robót podano w STWiORB D-M-00.00.00 „Wymagania ogólne”. Roboty uznaje się za zgodne z dokumentacją projektową, STWiORB i wymaganiami Inżyniera, jeżeli wszystkie pomiary i badania z zachowaniem tolerancji wg pkt. 6 dały wyniki pozytywne.

9. PODSTAWA PŁATNOŚCI

9.1. Ogólne ustalenia dotyczące podstawy płatności

Ogólne ustalenia dotyczące podstawy płatności podano w STWiORB D-M-00.00.00 „Wymagania ogólne”.

9.2. Cena jednostki obmiarowej

Cena wykonania 1 m² podbudowy z mieszanki kruszyw zagęszczanych mechanicznie obejmuje:

- prace pomiarowe i roboty przygotowawcze,
- oznakowanie robót,
- sprawdzenie podłoża
- przygotowanie mieszanki
- transport mieszanki na miejsce wbudowania,
- rozłożenie i zagęszczenie mieszanki,
- przeprowadzenie pomiarów i badań laboratoryjnych, wymaganych w specyfikacji technicznej
- utrzymanie jakości podbudowy do czasu przekazania do wbudowania następnej warstwy.

10. PRZEPISY ZWIĄZANE

Niniejsze zestawienie obejmuje Polskie Normy nie datowane. Przyjęto zasadę, że w wypadku powołań nie datowanych należy stosować ostatnie wydanie normy.

PN-EN 13242 Kruszywa do niezwiązanych i hydraulicznie związanych materiałów stosowanych w obiektach budowlanych i budownictwie drogowym

PN-EN 13285 Mieszanki niezwiązane – Specyfikacja

PN-EN 932-3 Badania podstawowych właściwości kruszyw - Procedura i terminologia uproszczonego opisu petrograficznego

PN-EN 932-5 Badania podstawowych właściwości kruszyw - Część 5: Wyposażenie podstawowe i wzorcowanie

PN-EN 933-1 Badania geometrycznych właściwości kruszyw - Oznaczanie składu ziarnowego - Metoda przesiewania

PN-EN 933-3 Badania geometrycznych właściwości kruszyw - Oznaczanie kształtu ziaren za pomocą wskaźnika płaskości

PN-EN 933-4 Badania geometrycznych właściwości kruszyw – Część 4: Oznaczanie kształtu ziaren – Wskaźnik kształtu

PN-EN 933-5 Badania geometrycznych właściwości kruszyw - Oznaczanie procentowej zawartości ziaren o powierzchniach powstałych w wyniku przekruszenia lub łamania kruszyw grubych

- PN-EN 933-8 Badania geometrycznych właściwości kruszyw - Część 8: Ocena zawartości drobnych cząstek - Badania wskaźnika piaskowego
- PN-EN 933-9 Badania geometrycznych właściwości kruszyw - Ocena zawartości drobnych cząstek - Badania błękitem metylenowym
- PN-EN 1008 Woda zarobowa do betonu - Specyfikacja pobierania próbek, badanie i ocena przydatności wody zarobowej do betonu, w tym wody odzyskanej z procesów produkcji betonu
- PN-EN 1097-1 Badania mechanicznych i fizycznych właściwości kruszyw - Oznaczanie odporności na ścieranie (mikro-Deval)
- PN-EN 1097-2 Badania mechanicznych i fizycznych właściwości kruszyw - Metody oznaczania odporności na rozdrabnianie
- PN-EN 1097-6 Badania mechanicznych i fizycznych właściwości kruszyw - Część 6: Oznaczanie gęstości ziaren i nasiąkliwości
- PN-EN 1367-1 Badania właściwości cieplnych i odporności kruszyw na działanie czynników atmosferycznych - Część 1: Oznaczanie mrozoodporności
- PN-EN 1367-2 Badania właściwości cieplnych i odporności kruszyw na działanie czynników atmosferycznych - Badanie w siarczenie magnezu
- PN-EN 1367-3 Badania właściwości cieplnych i odporności kruszyw na działanie czynników atmosferycznych - Część 3: Badanie bazaltowej zgorzeli słonecznej metodą gotowania
- PN-EN 1744-1 Badania chemicznych właściwości kruszyw - Analiza chemiczna
- PN-EN 1744-3 Badania chemicznych właściwości kruszyw - Część 3: Przygotowanie wyciągów przez wymywanie kruszyw
- PN-ISO 565 Sita kontrolne - Tkanina z drutu, blacha perforowana i blacha cienka perforowana elektrochemicznie - Wymiary nominalne oczek
- PN-EN 13286-1 Mieszanki niezwiązane i związane spoiwem hydraulicznym. Część 1: Laboratoryjne metody oznaczania referencyjnej gęstości i wilgotności. Wprowadzenie, wymagania ogólne i pobieranie próbek
- PN-EN 13286-2 Mieszanki niezwiązane i związane spoiwem hydraulicznym. Część 2: Metody określania gęstości i zawartości wody. Zagęszczanie metodą Proctora
- PN-EN 13286-47 Mieszanki niezwiązane i związane spoiwem hydraulicznym. Część 47: Metoda badania do określenia kalifornijskiego wskaźnika nośności, natychmiastowego wskaźnika nośności i pęcznienia liniowego
- PN-88/B-04481 Grunty budowlane. Badanie próbek gruntu

D 04.07.01.00 PODBUDOWA Z BETONU ASFALTOWEGO

D 04.07.01.16 Wykonanie podbudowy z betonu asfaltowego AC22P gr. w-wy 8cm

1. WSTĘP

1.1. Przedmiot STWiORB

Przedmiotem niniejszej specyfikacji technicznej wykonania i odbioru robót budowlanych są wymagania dotyczące wykonania i odbioru robót związanych z wykonaniem warstwy podbudowy z betonu asfaltowego dla zadania pn. „Przebudowa mostu na potoku bez nazwy w m. Brzeziny w ciągu drogi powiatowej nr 1348R Brzeziny – Brzeziny (Pogwizdów)”.

1.2. Zakres stosowania STWiORB

STWiORB jest stosowana jako dokument przetargowy i kontraktowy przy zleceniu i realizacji robót wymienionych w p.1.1.

1.3. Zakres robót objętych STWiORB

Ustalenia zawarte w niniejszej specyfikacji dotyczą zasad prowadzenia robót związanych z wykonywaniem warstwy podbudowy z betonu asfaltowego AC 22P.

1.4. Określenia podstawowe

1.4.1. Mieszanka mineralna (MM) - mieszanka kruszywa i wypełniacza mineralnego o określonym składzie i uziarnieniu.

1.4.2. Mieszanka mineralno-asfaltowa (MMA) - mieszanka mineralna z odpowiednią ilością asfaltu wytworzona na gorąco, w określony sposób, spełniająca określone wymagania.

1.4.3. Beton asfaltowy (BA) - mieszanka mineralno-asfaltowa ułożona i zagęszczona.

1.4.4. Podbudowa asfaltowa - warstwa nośna z betonu asfaltowego spełniająca funkcje nośne w konstrukcji nawierzchni.

1.4.5. Podłoże pod warstwę asfaltową - powierzchnia przygotowana do ułożenia warstwy z mieszanki mineralno-asfaltowej.

1.4.6. Asfalt upłynniony - asfalt drogowy upłynniony lotnymi rozpuszczalnikami.

1.4.7. Emulsja asfaltowa kationowa - asfalt drogowy w postaci zawiesiny rozproszonego asfaltu w wodzie.

1.4.8. Próba technologiczna – wytwarzanie mieszanki mineralno-asfaltowej w celu sprawdzenia, czy jej właściwości są zgodne z receptą laboratoryjną.

1.4.9. Odcinek próbny – odcinek warstwy nawierzchni (o długości co najmniej 50m) wykonany w warunkach zbliżonych do warunków budowy, w celu sprawdzenia pracy sprzętu i uzyskiwanych parametrów technicznych robót.

1.4.10. Kategoria ruchu (KR) – obciążenie drogi ruchem samochodowym, wyrażone w osiach obliczeniowych (100 kN) na obliczeniowy pas ruchu na dobę.

1.4.11. Pozostałe określenia podstawowe są zgodne z odpowiednimi polskimi normami i z definicjami podanymi w STWiORB D-M-00.00.00 „Wymagania ogólne” pkt 1.4.

1.5. Ogólne wymagania dotyczące robót

Ogólne wymagania dotyczące robót podano w STWiORB D-M-00.00.00 „Wymagania ogólne” pkt 1.5.

2. MATERIAŁY

2.1. Ogólne wymagania dotyczące materiałów

Ogólne wymagania dotyczące materiałów, ich pozyskiwania i składowania, podano w STWiORB D-M-00.00.00 „Wymagania ogólne” pkt 2.

2.2. Asfalt

Należy stosować asfalt drogowy spełniający wymagania określone w PN-C-96170:1965.

Rodzaje stosowanych asfaltów drogowych w zależności od kategorii ruchu podano w tablicy 1.

2.3. Wypełniacz

Należy stosować wypełniacz, spełniający wymagania PN-S-96504:1961 m dla wypełniacza podstawowego i zastępczego.

Przechowywanie wypełniacza powinno być zgodne z PN-S-96504:1961

2.4. Kruszywo

W zależności od kategorii ruchu należy stosować kruszywa podane w tablicy 1.

Składowanie kruszywa powinno odbywać się w warunkach zabezpieczających je przed zanieczyszczeniem i zmieszaniem z innymi asortymentami kruszywa lub jego frakcjami.

Tablica 1. Wymagania wobec materiałów do podbudowy z betonu asfaltowego

Lp.	Rodzaj materiału nr normy	Wymagania wobec materiałów w zależności od kategorii ruchu	
		KR 1 lub KR 2	KR 3 do KR 6

1	Kruszywo łamane zwykłe i granulowane z surowca skalnego oraz sztucznego (żuźle), wg PN-B-11112:1996 [2], PN-B-11115:1998 [4]	kl.I, II, III; gat.1,2	kl I, II; gat. 1, 2
2	Żwir i mieszanka wg PN-B-11111:1996 [1]	kl. I, II	-
3	Grys i żwir kruszony z naturalnie rozdrobnionego surowca skalnego wg WT/MK-CZDP 84 [14]	kl I, II III; gat 1, 2	kl I, II; gat. 1, 2
4	Piasek wg PN-B-11113:1996 [3]	gat. 1, 2	gat. 1, 2 ¹⁾
5	Wypełniacz mineralny: a) wg PN-S-96504:1961 [9] b) innego pochodzenia wg orzeczenia laboratorium drogowego	podstawowy, zastępczy, pyły z odpylania, popioły lotne	podstawowy pyły z odpylania ²⁾
6	Asfalt drogowy wg PN-C-96170:1965 [6]	D70, D50	D70, D50
1) Stosunek piasku łamanego do naturalnego w mieszance mineralnej ≥ 1 2) Stosunek wypełniacza podstawowego do pyłów z odpylania ≥ 1			

2.5. Asfalt upłynniony

Należy stosować asfalt upłynniony spełniający wymagania określone w PN-C-96173:1974

2.6. Emulsja asfaltowa kationowa

Należy stosować drogowe kationowe emulsje asfaltowe spełniające wymagania określone w WT.EmA-99.

3. SPRZĘT

3.1. Ogólne wymagania dotyczące sprzętu

Ogólne wymagania dotyczące sprzętu podano w STWiORB D-M-00.00.00 „Wymagania ogólne” pkt 3.

3.2. Sprzęt do wykonania podbudowy z betonu asfaltowego

Wykonawca przystępujący do wykonania podbudowy z betonu asfaltowego powinien wykazać się możliwością korzystania z następującego sprzętu:

wytwórni (otaczarki) o mieszaniu cyklicznym lub ciągłym do wytwarzania mieszanek mineralno-asfaltowych,

układarek do układania mieszanek mineralno-asfaltowych typu zagęszczanego,

skrapiarek,

walców lekkich, średnich i ciężkich,

walców ogumionych ciężkich o regulowanym ciśnieniu w oponach,

szczotek mechanicznych i/lub innych urządzeń czyszczących,

samochodów samowładowczych z przykryciem lub termosów.

4. TRANSPORT

4.1. Ogólne wymagania dotyczące transportu

Ogólne wymagania dotyczące transportu podano w STWiORB D-M-00.00.00 „Wymagania ogólne” pkt 4.

4.2. Transport materiałów

4.2.1. Asfalt

Asfalt należy przewozić zgodnie z zasadami podanymi w PN-C-04024:1991.

Transport asfaltów drogowych może odbywać się w:

cysternach kolejowych,

cysternach samochodowych,

bębnach blaszanych,

lub innych pojemnikach stalowych, zaakceptowanych przez Inżyniera.

4.2.2. Wypełniacz

Wypełniacz luzem należy przewozić w cysternach przystosowanych do przewozu materiałów sypkich, umożliwiających rozładunek pneumatyczny.

Wypełniacz workowany można przewozić dowolnymi środkami transportu w sposób zabezpieczony przed zawilgoceniem i uszkodzeniem worków.

4.2.3. Kruszywo

Kruszywo można przewozić dowolnymi środkami transportu, w warunkach zabezpieczających je przed zanieczyszczeniem, zmieszaniem z innymi asortymentami kruszywa lub jego frakcjami i nadmiernym zawilgoceniem.

4.2.4. Mieszanka betonu asfaltowego

Mieszankę betonu asfaltowego należy przewozić pojazdami samowładowczymi z przykryciem w czasie transportu i podczas oczekiwania na rozładunek.

Czas transportu od załadunku do rozładunku nie powinien przekraczać 2 godzin z jednoczesnym spełnieniem warunku zachowania temperatury w budowania.

Zaleca się stosowanie samochodów termosów z podwójnymi ścianami skrzyni wyposażonej w system ogrzewczy.

5. WYKONANIE ROBÓT

5.1. Ogólne zasady wykonania robót

Ogólne zasady wykonania robót podano w STWiORB D-M-00.00.00 „Wymagania ogólne” pkt 5.

5.2. Projektowanie mieszanki mineralno-asfaltowej do warstwy podbudowy

Przed przystąpieniem do robót, w terminie uzgodnionym z Inżynierem, Wykonawca dostarczy Inżynierowi do akceptacji projekt składu mieszanki mineralno-asfaltowej oraz wyniki badań laboratoryjnych poszczególnych składników i próbki materiałów pobrane w obecności Inżyniera do wykonania badań kontrolnych przez Inwestora.

Projektowanie mieszanki mineralno-asfaltowej polega na:

doborze składników mieszanki mineralnej,
doborze optymalnej ilości asfaltu,
określeniu jej właściwości i porównaniu wyników z założeniami projektowymi.

Krzywa uziarnienia mieszanki mineralnej powinna mieścić się w polu dobrego uziarnienia wyznaczonego przez krzywe graniczne.

Rzędne krzywych granicznych uziarnienia mieszanek mineralnych do podbudowy z betonu asfaltowego oraz orientacyjne zawartości asfaltu podano w tablicy 2.

Tablica 2. Rzędne krzywych granicznych uziarnienia mieszanek mineralnych do podbudowy z betonu asfaltowego oraz orientacyjne zawartości asfaltu

Wymiar oczek sit #, mm	Rzędne krzywych granicznych MM w zależności od kategorii ruchu						
	KR 1 lub KR 2					KR 3 do KR 6	
	Mieszanka mineralna, mm						
	od 0 do 31,5	od 0 do 25	od 0 do 20	od 0 do 16	od 0 do 12,8	od 0 do 31,5	od 0 do 25
Przechodzi przez:38,1	100	100				100	
31,5	85÷100	100				85÷100	100
25,0	72÷100	87÷100	100			72÷100	87÷100
20,0	62÷88	76÷100	83÷100	100		62÷86	76÷100
16,0	53÷80	66÷93	70÷100	90÷100	100	53÷75	66÷90
12,8	45÷72	57÷86	59÷90	80÷100	89÷100	45÷66	57÷81
9,6	37÷63	48÷77	48÷80	68÷90	76÷100	37÷58	48÷71
8,0	33÷58	42÷71	42÷74	60÷83	69÷93	33÷53	42÷65
6,3	29÷53	36÷64	35÷65	53÷75	60÷85	29÷48	36÷58
4,0	23÷45	27÷53	27÷53	40÷60	47÷70	24÷40	27÷47
2,0	17÷35	19÷40	20÷40	26÷45	30÷51	17÷30	19÷35
zawartość ziarn > 2,0	(65÷83)	(60÷81)	(60÷80)	(55÷74)	(49÷70)	(70÷83)	(65÷81)
0,85	10÷26	12÷28	13÷29	17÷30	16÷34	10÷22	12÷24
0,42	6÷19	8÷20	8÷21	11÷22	9÷24	6÷17	7÷18
0,30	4÷16	6÷17	7÷18	9÷19	7÷20	5÷15	6÷15
0,18	3÷12	5÷13	5÷14	6÷14	5÷14	4÷11	5÷12
0,15	3÷11	5÷12	5÷13	6÷13	5÷12	4÷10	5÷11
0,075	3÷7	4÷8	4÷8	4÷8	4÷8	3÷6	4÷7
Orientacyjna zawartość asfaltu w MMA, %, m/m	3,5÷4,5	3,8÷4,8	4,0÷5,2	4,0÷5,5	4,0÷5,8	2,8÷4,5	3,0÷4,7

Skład mieszanki mineralno-asfaltowej powinien być ustalony na podstawie badań próbek wykonanych wg metody Marshalla. Próbkę powinny spełniać wymagania podane w tablicy 3 lp. od 1 do 5. Wykonana warstwa podbudowy z betonu asfaltowego powinna spełniać wymagania podane w tablicy 3 lp. od 6 do 8.

5.3. Wytwarzanie mieszanki mineralno-asfaltowej

Mieszankę mineralno-asfaltową produkuje się w otaczarce o mieszaniu cyklicznym lub ciągłym zapewniającej prawidłowe dozowanie składników, ich wysuszenie i wymieszanie oraz zachowanie temperatury składników i gotowej mieszanki mineralno-asfaltowej.

Dozowanie składników, w tym także wstępne, powinno być wagowe i zautomatyzowane oraz zgodne z receptą. Dopuszcza się dozowanie objętościowe asfaltu, przy uwzględnieniu zmiany jego gęstości w zależności od temperatury.

Tolerancje dozowania składników mogą wynosić: jedna działka elementarna wagi, względnie przepływomierza, lecz nie więcej niż $\pm 2\%$ w stosunku do masy składnika.

Asfalt w zbiorniku powinien być ogrzewany w sposób pośredni, z układem termostatowania, zapewniającym utrzymanie stałej temperatury z tolerancją $\pm 5^\circ\text{C}$.

Temperatura asfaltu w zbiorniku powinna wynosić:

dla D 50 od 145° C do 165° C,

dla D 70 od 140° C do 160° C.

Tablica 3. Wymagania wobec mieszanek mineralno-asfaltowych i podbudowy z betonu asfaltowego

Lp.	Właściwości	Wymagania wobec MMA	
		i podbudowy z BA w zależności od kategorii ruchu	od kategorii ruchu
		KR 1 lub KR 2	KR 3 do KR 6
1	Moduł sztywności pełzania ¹⁾ , MPa	nie wymaga się	≥ 16,0 (≥ 22,0) ²⁾
2	Stabilność próbek wg metody Marshalla w temperaturze 60° C, zagęszczonych 2x75 uderzeń ubijaka, kN	≥ 8,0	≥ 11,0
3	Odkształcenie próbek jw., mm	od 1,5 do 4,0	od 1,5 do 3,5
4	Wolna przestrzeń w próbkach jw., % v/v	od 4,0 do 8,0	od 4,0 do 8,0
5	Wypełnienie wolnej przestrzeni w próbkach jw., %	≤ 75,0	≤ 72,0
6	Grubość w cm warstwy z MMA o uziarnieniu: od 0 mm do 12,8 mm od 0 mm do 16,0 mm od 0 mm do 20,0 mm od 0 mm do 25,0 mm od 0 mm do 31,5 mm	od 3,5 do 5,0 od 4,0 do 5,0 od 5,0 do 6,0 od 8,0 do 10,0 od 9,0 do 16,0	od 8,0 do 14,0 od 9,0 do 16,0
7	Wskaźnik zagęszczenia warstwy, %	≥ 98,0	≥ 98,0
8	Wolna przestrzeń w warstwie, % v/v	od 4,5 do 9,0	od 4,5 do 9,0
oznaczony wg wytycznych IBDiM, Informacje, instrukcje - zeszyt nr 48 [15], dotyczy tylko fazy projektowania składu MMA specjalne warunki, obciążenie ruchem powolnym, stacjonarnym, skanalizowanym, itp.			

Kruszywo powinno być wysuszone i tak podgrzane, aby mieszanka mineralna po dodaniu wypełniacza uzyskała właściwą temperaturę. Maksymalna temperatura gorącego kruszywa nie powinna być wyższa o więcej niż 30° C od maksymalnej temperatury mieszanki mineralno-asfaltowej podanej poniżej.

Temperatura mieszanki mineralno-asfaltowej powinna wynosić:

z D 50 od 140° C do 170° C,

z D 70 od 135° C do 165° C.

Temperatura mieszanki mineralno-asfaltowej może być niższa o 10°C od minimalnej temperatury podanej powyżej.

5.4. Przygotowanie podłoża

Podłoże pod warstwę podbudowy z betonu asfaltowego powinno być wyprofilowane, równe, ustabilizowane i nośne.

Powierzchnia podłoża powinna być sucha i czysta.

Przed rozłożeniem warstwy podbudowy z mieszanki mineralno-asfaltowej, podłoże należy skropić emulsją asfaltową lub asfaltem upłynnionym w ilości ustalonej w STWIORB.

Zalecane ilości asfaltu po odparowaniu wody z emulsji lub upłynniacza z asfaltu upłynnionego, w zależności od rodzaju podłoża pod podbudowę, wynoszą od 0,2 do 1,0 kg/m².

Powierzchnie czołowe włązów, wpustów itp. urządzeń powinny być pokryte asfaltem lub materiałem uszczelniającym, określonym w STWIORB i zaakceptowanym przez Inżyniera.

5.5. Połączenie międzywarstwowe

Podbudowę z betonu asfaltowego należy skropić emulsją asfaltową lub asfaltem upłynnionym przed ułożeniem następnej warstwy asfaltowej dla zapewnienia odpowiedniego połączenia międzywarstwowego, w ilości ustalonej w STWIORB.

Zalecane ilości asfaltu po odparowaniu wody z emulsji lub upłynniacza z asfaltu upłynnionego wynoszą od 0,3 do 0,5 kg/m².

Skropienie powinno być wykonane z wyprzedzeniem w czasie przewidzianym na odparowanie wody lub odparowaniu upłynniacza; orientacyjny czas wyprzedzenia wynosi co najmniej:

8 h przy ilości powyżej 1,0 kg/m² emulsji lub asfaltu upłynnionego,

2 h przy ilości od 0,5 do 1,0 kg/m² emulsji lub asfaltu upłynnionego.

Wymaganie nie dotyczy skropienia rampą otaczarki.

5.6. Warunki przystąpienia do robót

Podbudowa z betonu asfaltowego może być wykonywana, gdy temperatura otoczenia jest nie niższa od +5° C dla wykonywanej warstwy grubości > 8 cm i +10° C dla wykonywanej warstwy grubości ≤ 8 cm. Nie dopuszcza się układania mieszanki mineralno-asfaltowej na mokrym podłożu, podczas opadów atmosferycznych oraz silnego wiatru (V > 16 m/s).

5.7. Zarób próbny

Wykonawca przed przystąpieniem do produkcji mieszanki mineralno-asfaltowej jest zobowiązany do przeprowadzenia w obecności Inżyniera kontrolnej produkcji.

Sprawdzenie zawartości asfaltu w mieszance określa się wykonując ekstrakcję.

Tolerancje zawartości składników mieszanki mineralno-asfaltowej względem składu zaprojektowanego podano w tablicy 4.

Tablica 4. Tolerancje zawartości składników mieszanki mineralno-asfaltowej względem składu zaprojektowanego przy badaniu pojedynczej próbki metodą ekstrakcji, % m/m

Lp.	Składniki mieszanki mineralno-asfaltowej	Mieszanki mineralno-asfaltowe do nawierzchni dróg o kategorii ruchu	
		KR 1 lub KR 2	KR 3 do KR 6
1	Ziarna pozostające na sitach o oczkach # (mm): 31,5; 25,0; 20,0; 16,0; 12,8; 9,6; 8,0; 6,3; 4,0; 2,0	± 5,0	± 4,0
2	Jw. 0,85; 0,42; 0,30; 0,18; 0,15; 0,075	± 3,0	± 2,0
3	Ziarna przechodzące przez sito o oczkach # 0,075mm	± 2,0	± 1,5
4	Asfalt	± 0,5	± 0,3

5.8. Odcinek próbny

Jeżeli w STWiORB przewidziano konieczność wykonania odcinka próbnego, to co najmniej na 3 dni przed rozpoczęciem robót, Wykonawca wykona odcinek próbny w celu:

stwierdzenia czy użyty sprzęt jest właściwy,

określenia grubości warstwy mieszanki mineralno-asfaltowej przed zagęszczeniem, koniecznej do uzyskania wymaganej w dokumentacji projektowej grubości warstwy,

określenia potrzebnej ilości przejść walców dla uzyskania prawidłowego zagęszczenia warstwy.

Do takiej próby Wykonawca użyje takich materiałów oraz sprzętu, jakie będą stosowane do wykonania podbudowy.

Odcinek próbny powinien być zlokalizowany w miejscu wskazanym przez Inżyniera.

Wykonawca może przystąpić do wykonywania podbudowy po zaakceptowaniu odcinka próbnego przez Inżyniera.

5.9. Wykonanie warstwy podbudowy z betonu asfaltowego

Mieszanka mineralno-asfaltowa powinna być wbudowywana układarką wyposażoną w układ z automatycznym sterowaniem grubości warstwy i utrzymywaniem niwelety zgodnie z dokumentacją projektową.

Temperatura mieszanki wbudowywanej nie powinna być niższa od minimalnej temperatury mieszanki podanej w pkt 5.3.

Zagęszczanie mieszanki powinno odbywać się bezzwłocznie, zgodnie ze schematem przejść walca ustalonym na odcinku próbnym.

Początkowa temperatura mieszanki w czasie zagęszczania powinna wynosić nie mniej niż:

dla asfaltu D 50 130° C,

dla asfaltu D 70 125° C.

Zagęszczanie mieszanki należy rozpocząć od krawędzi nawierzchni ku osi. Wskaźnik zagęszczenia ułożonej warstwy powinien być zgodny z wymaganiami podanymi w tablicy 3.

Złącza w podbudowie powinny być wykonane w linii prostej, równoległe lub prostopadłe do osi drogi.

W przypadku rozkładania mieszanki całą szerokością warstwy, złącza poprzeczne, wynikające z dziennej działki roboczej, powinny być równo obcięte, posmarowane lepiszczem i zabezpieczone listwą przed uszkodzeniem.

W przypadku rozkładania mieszanki połową szerokości warstwy, występujące dodatkowo złącze podłużne należy zabezpieczyć w sposób podany dla złącza poprzecznego.

Złącze układanej następnej warstwy, np. wiążącej, powinno być przesunięte o co najmniej 15 cm względem złącza podbudowy.

6. KONTROLA JAKOŚCI ROBÓT

6.1. Ogólne zasady kontroli jakości robót

Ogólne zasady kontroli jakości robót podano w STWiORB D-M-00.00.00 „Wymagania ogólne” pkt 6.

6.2. Badania przed przystąpieniem do robót

Przed przystąpieniem do robót Wykonawca powinien wykonać badania asfaltu, wypełniacza oraz kruszyw przeznaczonych do produkcji mieszanki mineralno-asfaltowej i przedstawić wyniki tych badań Inżynierowi do akceptacji.

6.3. Badania w czasie robót

6.3.1. Częstotliwość oraz zakres badań i pomiarów

Częstotliwość oraz zakres badań i pomiarów w czasie wytwarzania mieszanki mineralno-asfaltowej podano w tablicy 5.

Tablica 5. Częstotliwość oraz zakres badań i pomiarów podczas wytwarzania mieszanki mineralno-asfaltowej

Lp.	Wyszczególnienie badań	Częstotliwość badań Minimalna liczba badań na dziennej działce roboczej
1	Skład i uziarnienie mieszanki mineralno - asfaltowej pobranej w wytwórni	1 próbka przy produkcji do 500 Mg 2 próbki przy produkcji ponad 500 Mg
2	Właściwości asfaltu	dla każdej dostawy (cysterny)
3	Właściwości wypełniacza	1 na 100 Mg
4	Właściwości kruszywa	przy każdej zmianie
5	Temperatura składników mieszanki mineralno-asfaltowej	dozór ciągły
6	Temperatura mieszanki mineralno-asfaltowej	każdy pojazd przy załadunku i w czasie wbudowywania
7	Wygląd mieszanki mineralno-asfaltowej	jw.
8	Właściwości próbek mieszanki mineralno-asfaltowej pobranej w wytwórni	jeden raz dziennie
lp. 1 i lp. 8 - badania mogą być wykonywane zamiennie wg PN-B-96025:2000 [10]		

6.3.2. Skład i uziarnienie mieszanki mineralno-asfaltowej

Badanie składu mieszanki mineralno-asfaltowej polega na wykonaniu ekstrakcji wg PN-S-04001:1967 [8]. Wyniki powinny być zgodne z receptą laboratoryjną z tolerancją określoną w tabelicy 4. Dopuszcza się wykonanie badań innymi równoważnymi metodami.

6.3.3. Badanie właściwości asfaltu

Dla każdej cysterny należy określić penetrację i temperaturę mięknięcia asfaltu.

6.3.4. Badanie właściwości wypełniacza

Na każde 100 Mg zużytego wypełniacza należy określić uziarnienie i wilgotność wypełniacza.

6.3.5. Badanie właściwości kruszywa

Przy każdej zmianie kruszywa należy określić klasę i gatunek kruszywa.

6.3.6. Pomiar temperatury składników mieszanki mineralno-asfaltowej

Pomiar temperatury składników mieszanki mineralno-asfaltowej polega na odczytaniu temperatury na skali odpowiedniego termometru zamontowanego na otaczarce. Temperatura powinna być zgodna z wymaganiami podanymi w receptce laboratoryjnej i STWIORB.

6.3.7. Pomiar temperatury mieszanki mineralno-asfaltowej

Pomiar temperatury mieszanki mineralno-asfaltowej polega na kilkakrotnym zanurzeniu termometru w mieszance i odczytaniu temperatury.

Dokładność pomiaru $\pm 2^{\circ}$ C. Temperatura powinna być zgodna z wymaganiami podanymi w receptce i STWIORB.

6.3.8. Sprawdzenie wyglądu mieszanki mineralno-asfaltowej

Sprawdzenie wyglądu mieszanki mineralno-asfaltowej polega na ocenie wizualnej jej wyglądu w czasie produkcji, załadunku, rozładunku i wbudowywania.

6.3.9. Właściwości mieszanki mineralno-asfaltowej

Właściwości mieszanki mineralno-asfaltowej należy określać na próbkach zagęszczonych metodą Marshalla. Wyniki powinny być zgodne z receptą laboratoryjną.

6.4. Badania dotyczące cech geometrycznych i właściwości podbudowy z betonu asfaltowego

6.4.1. Częstotliwość oraz zakres badań i pomiarów

Częstotliwość oraz zakres badań i pomiarów wykonanej podbudowy z betonu asfaltowego podaje tablica 6.

Tablica 6. Częstotliwość oraz zakres badań i pomiarów wykonanej podbudowy z betonu asfaltowego

Lp.	Badana cecha	Minimalna częstotliwość badań i pomiarów
1	Szerokość warstwy	2 razy na odcinku drogi o długości 1 km
2	Równość podłużna warstwy	każdy pas ruchu planografem lub łątą co 10 m
3	Równość poprzeczna warstwy	nie rzadziej niż co 5 m
4	Spadki poprzeczne warstwy	10 razy na odcinku drogi o długości 1 km
5	Rzędne wysokościowe warstwy	pomiar rzędnych niwelacji podłużnej i poprzecznej oraz usytuowania osi według dokumentacji
6	Ukształtowanie osi w planie	budowy
7	Grubość warstwy	2 próbki z każdego pasa o powierzchni do 3000 m ²
8	Złącza podłużne i poprzeczne	cała długość złącza
9	Krawędź warstwy	cała długość
10	Wygląd warstwy	ocena ciągła
11	Zagęszczenie warstwy	2 próbki z każdego pasa o powierzchni do 3000 m ²
12	Wolna przestrzeń w warstwie	jw.

6.4.2. Szerokość podbudowy

Szerokość podbudowy powinna być zgodna z dokumentacją projektową, z tolerancją + 5 cm.

6.4.3. Równość podbudowy

Nierówności podłużne i poprzeczne podbudowy mierzone wg BN-68/8931-04 lub metodą równoważną, nie powinny być większe od podanych w tablicy 7.

Tablica 7. Dopuszczalne nierówności

Lp.	Drogi i place	Podbudowa asfaltowa
1	Drogi klasy A, S i GP	9
2	Drogi klasy G i Z	12
3	Drogi klasy L i D	15

6.4.4. Spadki poprzeczne podbudowy

Spadki poprzeczne na odcinkach prostych i na łukach powinny być zgodne z dokumentacją projektową, z tolerancją $\pm 0,5$ %.

6.4.5. Rzędne wysokościowe

Rzędne wysokościowe powinny być zgodne z dokumentacją projektową, z tolerancją - 1 cm, + 0 cm

6.4.6. Ukształtowanie osi w planie

Oś podbudowy w planie powinna być usytuowana zgodnie z dokumentacją projektową, z tolerancją 5 cm.

6.4.7. Grubość podbudowy

Grubość podbudowy powinna być zgodna z grubością projektową, z tolerancją ± 10 %.

6.4.8. Złącza podłużne i poprzeczne

Złącza podbudowy powinny być wykonane w linii prostej, równoległe lub prostopadłe do osi. Złącza powinny być całkowicie związane, a przylegające warstwy powinny być w jednym poziomie.

6.4.9. Krawędzie podbudowy

Krawędzie podbudowy powinny być wyprofilowane a w miejscach gdzie zaszła konieczność obciążenia pokryte asfaltem.

6.4.10. Wygląd podbudowy

Podbudowa powinna mieć jednolitą teksturę, bez miejsc przeasfaltowanych, porowatych, łuszczących się i spękanych.

6.4.11. Zagęszczenie podbudowy i wolna przestrzeń

Zagęszczenie i wolna przestrzeń podbudowy powinny być zgodne z wymaganiami ustalonymi w STWIORB i recepcie.

7. OBMIAR ROBÓT

7.1. Ogólne zasady obmiaru robót

Ogólne zasady obmiaru robót podano w OST D-M-00.00.00 „Wymagania ogólne” pkt 7.

7.2. Jednostka obmiarowa

- Jednostką obmiarową jest m² (metr kwadratowy) dostarczonej i wbudowanej warstwy podbudowy z betonu asfaltowego

8. ODBIÓR ROBÓT

Ogólne zasady odbioru robót podano w STWIORB D-M-00.00.00 „Wymagania ogólne” pkt 8.

Roboty uznaje się za wykonane zgodnie z dokumentacją projektową i STWIORB, jeżeli wszystkie pomiary i badania z zachowaniem tolerancji wg pktu 6 i PN-S-96025:2000 dały wyniki pozytywne.

9. PODSTAWA PŁATNOŚCI

9.1. Ogólne ustalenia dotyczące podstawy płatności

Ogólne ustalenia dotyczące podstawy płatności podano w STWIORB D-M-00.00.00 „Wymagania ogólne” pkt 9.

9.2. Cena jednostki obmiarowej

Cena wykonania m² (metr kwadratowy) dostarczonej i wbudowanej warstwy podbudowy z betonu asfaltowego obejmuje:

- prace pomiarowe i roboty przygotowawcze,
- oznakowanie robót,
- dostarczenie materiałów,
- wyprodukowanie mieszanki mineralno-asfaltowej i jej transport na miejsce wbudowania,
- posmarowanie lepiszczem krawędzi urządzeń obcych,
- skropienie międzywarstwowe,
- rozłożenie i zagęszczenie mieszanki mineralno-asfaltowej,
- wykonanie połączeń podłużnych i poprzecznych,
- obcięcie krawędzi i posmarowanie asfaltem,
- przeprowadzenie pomiarów i badań laboratoryjnych, wymaganych w specyfikacji technicznej.

Cena wykonania 1 t warstwy profilującej z betonu asfaltowego obejmuje:

- prace pomiarowe i roboty przygotowawcze,
- oznakowanie robót,
- dostarczenie materiałów,
- wyprodukowanie mieszanki mineralno-asfaltowej i jej transport na miejsce wbudowania,
- posmarowanie lepiszczem krawędzi urządzeń obcych,
- skropienie międzywarstwowe,
- rozłożenie i zagęszczenie mieszanki mineralno-asfaltowej,
- wykonanie połączeń podłużnych i poprzecznych,
- obcięcie krawędzi i posmarowanie asfaltem,
- przeprowadzenie pomiarów i badań laboratoryjnych, wymaganych w specyfikacji technicznej.

10. PRZEPISY ZWIĄZANE

10.1. Normy

- | | |
|---------------------|---|
| 1. PN-B-11111:1996 | Kruszywa mineralne. Kruszywa naturalne do nawierzchni drogowych. Żwir i mieszanka |
| 2. PN-B-11112:1996 | Kruszywa mineralne. Kruszywa łamane do nawierzchni drogowych |
| 3. PN-B-11113:1996 | Kruszywa mineralne. Kruszywa naturalne do nawierzchni drogowych. Piasek |
| 4. PN-B-11115:1998 | Kruszywa mineralne. Kruszywa sztuczne z żużla stalowniczego do nawierzchni drogowych |
| 5. PN-C-04024:1991 | Ropa naftowa i przetwory naftowe. Pakowanie, znakowanie i transport |
| 6. PN-C-96170:1965 | Przetwory naftowe. Asfalty drogowe |
| 7. PN-C-96173:1974 | Przetwory naftowe. Asfalty upłynnione AUN do nawierzchni drogowych |
| 8. PN-S-04001:1967 | Drogi samochodowe. Metody badań mas mineralno-bitumicznych i nawierzchni bitumicznych |
| 9. PN-S-96504:1961 | Drogi samochodowe. Wypełniacz kamienny do mas bitumicznych |
| 10. PN-S-96025:2000 | Drogi samochodowe i lotniskowe. Nawierzchnie asfaltowe. Wymagania |
| 11. BN-68/8931-04 | Drogi samochodowe. Pomiar równości nawierzchni planografem i łątą. |

10.2. Inne dokumenty

Katalog typowych konstrukcji nawierzchni podatnych i półsztywnych. IBDiM, Warszawa, 1997

Warunki techniczne. Drogowe kationowe emulsje asfaltowe EmA-99, Informacje, instrukcje - zeszyt 60, IBDiM, Warszawa, 1999

WT/MK-CZDP84 Wytyczne techniczne oceny jakości grysów i żwirów kruszonych z naturalnie rozdrobnionego surowca skalnego przeznaczonego do nawierzchni drogowych, CZDP, Warszawa, 1984

Zasady projektowania betonu asfaltowego o zwiększonej odporności na odkształcenia trwałe. Wytyczne oznaczania odkształcenia i modułu sztywności mieszanek mineralno-bitumicznych metodą pełzania pod obciążeniem statycznym, Informacje, instrukcje - zeszyt 48, IBDiM, Warszawa, 1995.

Rozporządzenie Ministra Transportu i Gospodarki Morskiej z dnia 2 marca 1999 r. w sprawie warunków technicznych, jakim powinny odpowiadać drogi publiczne i ich usytuowanie (Dz.U. Nr 43 z 1999 r., poz. 430).

D 05.00.00 NAWIERZCHNIE

D 05.01.03.00 NAWIERZCHNIA ŻWIROWA

D 05.01.03.13 Wykonanie poboczy ze żwiru, w-wa gr. w-wy 15cm

1. WSTĘP

1.1. Przedmiot STWiORB

Przedmiotem niniejszej specyfikacji technicznej wykonania i odbioru robót budowlanych są wymagania dotyczące wykonania i odbioru robót związanych z wykonaniem warstwy tłuczniowej dla zadania pn. „Przebudowa mostu na potoku bez nazwy w m. Brzeziny w ciągu drogi powiatowej nr 1348R Brzeziny – Brzeziny (Pogwizdów)”.

1.2. Zakres stosowania STWiORB

Szczegółowej specyfikacji technicznej (SST) stosowanej jako dokument przetargowy i kontraktowy przy zleceniu i realizacji robót wymienionych w pkt 1.1

1.3. Zakres robót objętych STWiORB

Ustalenia zawarte w niniejszej specyfikacji dotyczą zasad prowadzenia robót związanych z wykonywaniem nawierzchni z żwiru (wykonanie poboczy) o grubości warstwy min. 20cm zgodnie z dokumentacją projektową.

1.4. Określenia podstawowe

1.4.1. Nawierzchnia twarda nieulepszona - nawierzchnia nie przystosowana do szybkiego ruchu samochodowego ze względu na pylenie, nierówności, ograniczony komfort jazdy - wibracje i hałas, jak np. nawierzchnia tłuczniowa, brukowcowa lub żwirowa.

1.4.2. Nawierzchnia żwirowa - nawierzchnia zaliczana do twardych nieulepszonych, której warstwa ścierna jest wykonana z mieszanki żwirowej bez użycia lepiszcza czy spoiwa.

1.4.3. Pozostałe określenia podstawowe są zgodne z obowiązującymi, odpowiednimi polskimi normami i definicjami podanymi w SST D-M-00.00.00 „Wymagania ogólne” pkt 1.4.

1.5. Ogólne wymagania dotyczące robót

Ogólne wymagania dotyczące robót podano w SST D-M-00.00.00 „Wymagania ogólne” pkt 1.5.

2. MATERIAŁY

2.1. Ogólne wymagania dotyczące materiałów

Ogólne wymagania dotyczące materiałów, ich pozyskiwania i składowania, podano w SST D-M-00.00.00 „Wymagania ogólne” pkt 2.

2.2. Materiały do nawierzchni żwirowych

Mieszanka żwirowa powinna mieć optymalne uziarnienie. Krzywa uziarnienia mieszanki powinna mieścić się w granicach krzywych obszaru dobrego uziarnienia, podanych na rys. 1.

Skład ramowy uziarnienia podano w tablicy 1.

Kruszywo naturalne użyte do mieszanki żwirowej powinno spełniać wymagania normy PN-B-11111

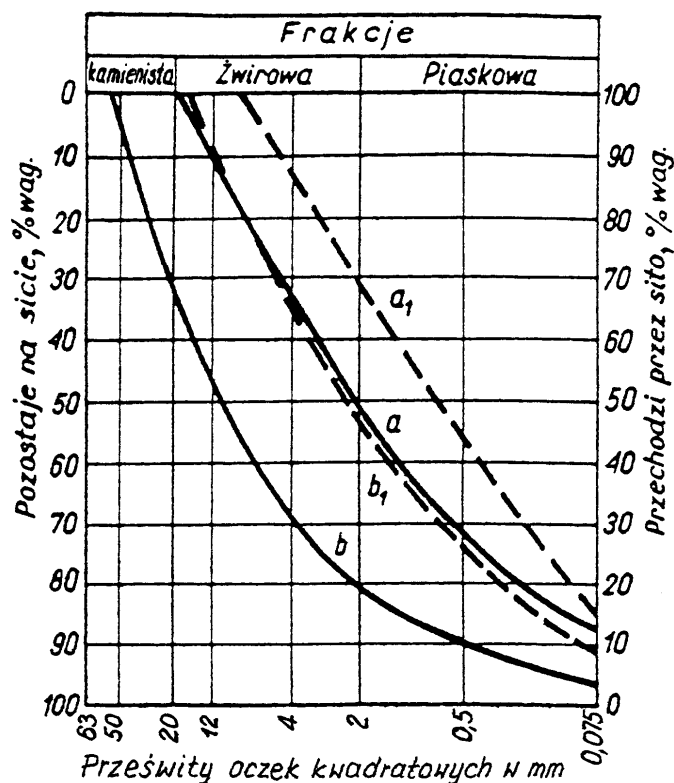
i PN-B-11113, a ponadto wskaźnik piaskowy wg BN-64/8931-01 dla mieszanki o uziarnieniu:

od 0 do 20 mm, WP powinien wynosić od 25 do 40,

od 0 do 50 mm, WP powinien wynosić od 55 do 60.

Tablica 1. Skład ramowy uziarnienia optymalnej mieszanki żwirowej

Rzędne krzywych granicznych uziarnienia				
Wymiary oczek kwadratowych sita mm	przechodzi przez sito, % wag.			
	nawierzchnia jednowarstwowa lub warstwa górna nawierzchni dwuwarstwowej		warstwa dolna nawierzchni dwuwarstwowej	
	a ₁	b ₁	a	b
50	-	-	-	100
20	-	-	100	67
12	-	92	88	54
4	86	64	65	30
2	68	47	49	19
0,5	44	26	28	11
0,075	15	8	12	3



Rysunek 1. Obszar uziarnienia optymalnych mieszanek żwirowych

3. SPRZĘT

3.1. Ogólne wymagania dotyczące sprzętu

Ogólne wymagania dotyczące sprzętu podano w SST D-M-00.00.00 „Wymagania ogólne” pkt 3.

3.2. Sprzęt do wykonania nawierzchni żwirowej

Wykonawca przystępujący do wykonania nawierzchni żwirowej powinien wykazać się możliwością korzystania z następującego sprzętu:

- koparek i ładowarek do odspajania i wydobywania gruntu,
- spycharek, równiarek lub sprzętu rolniczego (pługi, brony, kultywatory) do spulchniania, rozkładania, profilowania,
- sprzętu rolniczego (glebogryzarki, pługofrezarki, brony talerzowe, kultywatory) lub ruchomych mieszarek do wymieszania mieszanki optymalnej,
- przewoźnych zbiorników na wodę do zwilżania mieszanki optymalnej, wyposażonych w urządzenia do równomiernego i kontrolowanego dozowania wody,
- walców statycznych trójkołowych lub dwukołowych, lekkich i średnich,
- walców wibracyjnych.

4. TRANSPORT

4.1. Ogólne wymagania dotyczące transportu

Ogólne wymagania dotyczące transportu podano w SST D-M-00.00.00 „Wymagania ogólne” pkt 4.

4.2. Transport kruszywa

Kruszywo można przewozić dowolnymi środkami transportu w warunkach zabezpieczających je przed zanieczyszczeniem i rozsegregowaniem, nadmiernym wysuszeniem i zawilgoceniem.

5. WYKONANIE ROBÓT

5.1. Ogólne zasady wykonania robót

Ogólne zasady wykonania robót podano w SST D-M-00.00.00 „Wymagania ogólne” pkt 5.

5.2. Przygotowanie podłoża

Podłoże gruntowe pod nawierzchnię żwirową powinno spełniać wymagania określone w ST D-04.01.01 „Koryto wraz z profilowaniem i zagęszczeniem podłoża”.

5.3. Wykonanie nawierzchni żwirowej

5.3.1. Projektowanie składu mieszanki żwirowej

Projekt składu mieszanki powinien być opracowany w oparciu o:

wyniki badań kruszyw przeznaczonych do mieszanki żwirowej, wg wymagań p. 2.2,

wyniki badań mieszanki, według wymagań podanych w punkcie 2.2,

wilgotność optymalną mieszanki określoną wg normalnej próby Proctora, zgodnie z normą PN-B-04481

5.3.2. Odcinek próbny

Nie wymaga się odcinka próbnego

5.3.3. Wbudowanie i zagęszczanie mieszanki żwirowej

Mieszanka żwirowa powinna być rozkładana w warstwie o jednakowej grubości, przy użyciu równiarki. Grubość rozłożonej warstwy mieszanki powinna być taka, aby po jej zagęszczeniu osiągnięto grubość projektowaną

Mieszanka po rozłożeniu powinna być zagęszczona przejściami walca statycznego gładkiego. Zagęszczanie nawierzchni o przekroju daszkowym powinno rozpocząć się od krawędzi i stopniowo przesuwać pasami podłużnymi, częściowo nakładającymi się w kierunku jej osi. Zagęszczanie nawierzchni o jednostronnym spadku należy rozpocząć od dolnej krawędzi i przesuwać pasami podłużnymi częściowo nakładającymi się, w kierunku jej górnej krawędzi. Zagęszczanie należy kontynuować do osiągnięcia wskaźnika zagęszczenia podanego w SST, a w przypadku gdy nie jest on określony, do osiągnięcia wskaźnika zagęszczenia nie mniejszego niż 0,98 zagęszczenia maksymalnego, określonego według normalnej próby Proctora, zgodnie z PN-B-04481 i BN-77/8931-12

Wilgotność mieszanki żwirowej w czasie zagęszczania powinna być równa wilgotności optymalnej.

W przypadku gdy wilgotność mieszanki jest wyższa o więcej niż 2% od wilgotności optymalnej, mieszankę należy osuszyć w sposób zaakceptowany przez Inżyniera, a w przypadku gdy jest niższa o więcej niż 2% - zwilżyć określoną ilością wody. Wilgotność można badać dowolną metodą (zaleca się piknometr polowy lub powietrzny).

5.4. Utrzymanie nawierzchni żwirowej

Nawierzchnia żwirowa po oddaniu do eksploatacji powinna być pielęgnowana. W pierwszych dniach po wykonaniu nawierzchni należy dbać, aby była ona stale wilgotna, zraszając ją wodą ze zbiorników przewoźnych.

Nawierzchnia powinna być równomiernie zajeżdżana (dogęszczana) przez samochody na całej jej szerokości, w okresie 2 tygodni, w związku z czym zaleca się przekładanie ruchu na różne pasy przez odpowiednie ustawienie zastaw.

Pojawiające się wklęsnięcia po okresie pielęgnacji wyrównuje się kruszywem po uprzednim wzruszeniu nawierzchni za pomocą oskardów. Wczesne wyrównanie wklęsnięć zapobiega powstawaniu wybojów. Jeżeli mimo tych zabiegów tworzą się wyboje, uszkodzone miejsca należy wyciąć pionowo i usunąć, dosypać świeżej mieszanki żwirowej, wyprofilować i zagęścić wibratorem płytowym lub ręcznym ubijakiem.

6. KONTROLA JAKOŚCI ROBÓT

6.1. Ogólne zasady kontroli jakości robót

Ogólne zasady kontroli jakości robót podano w SST D-M-00.00.00 „Wymagania ogólne” pkt 6.

6.2. Badania przed przystąpieniem do robót

Przed przystąpieniem do robót Wykonawca powinien wykonać badania kruszyw przeznaczonych do produkcji mieszanki żwirowej i przedstawić wyniki tych badań Inżynierowi do akceptacji.

6.3. Badania dotyczące cech geometrycznych i właściwości nawierzchni żwirowej

6.3.1. Częstotliwość oraz zakres badań i pomiarów

Częstotliwość oraz zakres badań i pomiarów wykonanej nawierzchni żwirowej podaje tablica 2.

Tablica 2. Częstotliwość oraz zakres badań i pomiarów

Lp.	Wyszczególnienie badań	Minimalna częstotliwość badań i pomiarów
1	Ukształtowanie osi w planie	co 100 m oraz w punktach głównych łuków poziomych
2	Rzędne wysokościowe	co 100 m
3	Równość podłużna	co 20 m na każdym pasie ruchu
4	Równość poprzeczna	10 pomiarów na 1 km
5	Spadki poprzeczne	10 pomiarów na 1 km oraz w punktach głównych łuków poziomych
6	Szerokość	10 pomiarów na 1 km
7	Grubość	10 pomiarów na 1 km
8	Zagęszczenie	1 badanie na 600 m ² nawierzchni

6.3.2. Ukształtowanie osi nawierzchni

Oś nawierzchni w planie nie może być przesunięta w stosunku do osi projektowanej o więcej niż ± 5 cm.

6.3.3. Rzędne wysokościowe

Odchylenia rzędnych wysokościowych nawierzchni od rzędnych projektowanych nie powinno być większe niż +1 cm i -3 cm.

6.3.4. Równość nawierzchni

Nierówności podłużne nawierzchni należy mierzyć łąką 4-metrową, zgodnie z normą BN-68/8931-04. Nierówności poprzeczne należy mierzyć 4-metrową łąką. Nierówności nawierzchni nie powinny przekraczać 15 mm.

6.3.5. Spadki poprzeczne nawierzchni

Spadki poprzeczne nawierzchni na prostych i łukach powinny być zgodne z dokumentacją projektową z tolerancją $\pm 0,5\%$.

6.3.6. Szerokość nawierzchni

Szerokość nawierzchni nie może różnić się od szerokości projektowanej o więcej niż -5 cm i +10 cm.

6.3.7. Grubość warstw

Grubość warstw należy sprawdzać przez wykopanie dołków kontrolnych w połowie szerokości nawierzchni. Dopuszczalne odchyłki od projektowanej grubości nie powinny przekraczać ± 1 cm.

6.4. Sprawdzenie odwodnienia

Sprawdzenie odwodnienia należy przeprowadzać na podstawie oceny wizualnej oraz pomiarów wykonanych co najmniej w 10 punktach na 1 km i porównaniu zgodności wykonanych elementów odwodnienia z dokumentacją projektową. Pochylenie niwelety dna rowów należy sprawdzać co 100 m. Stwierdzone w czasie kontroli odchylenie spadków od spadków projektowanych nie powinno być większe niż $\pm 0,1\%$, przy zachowaniu zgodności z projektowanymi kierunkami odprowadzenia wód.

6.5. Zagęszczenie nawierzchni

Zagęszczenie nawierzchni należy badać co najmniej dwa razy dziennie, z tym, że maksymalna powierzchnia nawierzchni przypadająca na jedno badanie powinna wynosić 600 m². Kontrolę zagęszczenia nawierzchni można wykonywać dowolną metodą.

7. OBMIAR ROBÓT

7.1. Ogólne zasady obmiaru robót

Ogólne zasady obmiaru robót podano w SST D-M-00.00.00 „Wymagania ogólne” pkt 7.

7.2. Jednostka obmiarowa: Jednostką obmiarową jest m² (metr kwadratowy) wykonanej nawierzchni (analogia wykonanie poboczy).

8. ODBIÓR ROBÓT

Ogólne zasady odbioru robót podano w SST D-M-00.00.00 „Wymagania ogólne” pkt 8.

Roboty uznaje się za zgodne z dokumentacją projektową, SST i wymaganiami Inżyniera, jeżeli wszystkie pomiary i badania z zachowaniem tolerancji wg pkt 6 dały wyniki pozytywne.

9. PODSTAWA PŁATNOŚCI

9.1. Ogólne ustalenia dotyczące podstawy płatności

Ogólne ustalenia dotyczące podstawy płatności podano w SST D-M-00.00.00 „Wymagania ogólne” pkt 9.

9.2. Cena jednostki obmiarowej

Cena wykonania 1 m² nawierzchni poboczy obejmuje:

- prace pomiarowe i roboty przygotowawcze,
- oznakowanie robót,
- spulchnienie, wyprofilowanie i zagęszczenie ze skropieniem wodą podłoża gruntowego
- dostarczenie materiałów,
- dostarczenie i wbudowanie mieszanki żwirowej,
- wyrównanie do wymaganego profilu,
- zagęszczenie poszczególnych warstw,
- przeprowadzenie pomiarów i badań laboratoryjnych, wymaganych w specyfikacji technicznej.

10. PRZEPISY ZWIĄZANE

Normy

- | | | |
|----|---------------|---|
| 1. | PN-B-04481 | Grunty budowlane. Badanie próbek gruntu |
| 2. | PN-B-11111 | Kruszywa mineralne. Kruszywa naturalne do nawierzchni drogowych. Żwir i mieszanka |
| 3. | PN-B-11113 | Kruszywa mineralne. Kruszywa naturalne do nawierzchni drogowych. Piasek |
| 4. | BN-64/8931-01 | Drogi samochodowe. Oznaczanie wskaźnika piaskowego |
| 5. | BN-68/8931-04 | Drogi samochodowe. Pomiar równości nawierzchni planografem i łąką |
| 6. | BN-77/8931-12 | Oznaczanie wskaźnika zagęszczenia gruntu. |

D 05.03.05.00 NAWIERZCHNIA Z BETONU ASFALTOWEGO

D 05.03.05.14 Wykonanie nawierzchni z betonu asfaltowego AC16W - warstwa wiążąca gr. w-wy 6cm

D 05.03.05.26 Wykonanie nawierzchni z betonu asfaltowego AC11S - warstwa ścieralna gr. w-wy 5cm

1. WSTĘP

1.1. Przedmiot STWiORB

Przedmiotem niniejszej specyfikacji technicznej wykonania i odbioru robót budowlanych są wymagania dotyczące wykonania i odbioru robót związanych z wykonaniem warstwy wiążącej i ścieralnej z betonu asfaltowego dla zadania pn. „Przebudowa mostu na potoku bez nazwy w m. Brzeziny w ciągu drogi powiatowej nr 1348R Brzeziny – Brzeziny (Pogwizdów)”.

1.2. Zakres stosowania STWiORB

STWiORB jest stosowana jako dokument przetargowy i kontraktowy przy zleceniu i realizacji robót wymienionych w p.1.1.

1.3. Zakres robót objętych STWiORB

Ustalenia zawarte w niniejszej specyfikacji dotyczą zasad prowadzenia robót związanych z wykonaniem i odbiorem warstw z betonu asfaltowego wg PN-EN 13108-1 [47] i WT-2 Nawierzchnie asfaltowe 2010 [65] z mieszanki mineralno-asfaltowej dostarczonej od producenta. W przypadku produkcji mieszanki mineralno-asfaltowej przez Wykonawcę dla potrzeb budowy, Wykonawca zobowiązany jest prowadzić Zakładową kontrolę produkcji (ZKP) zgodnie z WT-2 [65] punkt 8.4.1.5.

Warstwę wiążącą z betonu asfaltowego należy wykonać dla ruchu KR3. Rodzaj mieszanki betonu asfaltowego podano w tablicy 1.

Tablica 1. Stosowane mieszanki

Kategoria ruchu	Mieszanki o wymiarze D ¹⁾ , mm
KR 3	AC16W/AC11W

¹⁾ Podział ze względu na wymiar największego kruszywa w mieszance.

1.4. Określenia podstawowe

1.4.1. Nawierzchnia – konstrukcja składająca się z jednej lub kilku warstw służących do przejmowania i rozkładania obciążeń od ruchu pojazdów na podłoże.

1.4.2. Warstwa wiążąca – warstwa nawierzchni między warstwą ścieralną a podbudową.

1.4.3. Warstwa wyrównawcza – warstwa o zmiennej grubości, ułożona na istniejącej warstwie w celu uzyskania odpowiedniego profilu potrzebnego do ułożenia kolejnej warstwy.

1.4.4. Mieszanka mineralno-asfaltowa – mieszanka kruszyw i lepiszcza asfaltowego.

1.4.5. Wymiar mieszanki mineralno-asfaltowej – określenie mieszanki mineralno-asfaltowej, ze względu na największy wymiar kruszywa D, np. wymiar 11, 16, 22.

1.4.6. Beton asfaltowy – mieszanka mineralno-asfaltowa, w której kruszywo o uziarnieniu ciągłym lub nieciągłym tworzy strukturę wzajemnie klinującą się.

1.4.7. Uziarnienie – skład ziarnowy kruszywa, wyrażony w procentach masy ziaren przechodzących przez określony zestaw sit.

1.4.8. Kategoria ruchu – obciążenie drogi ruchem samochodowym, wyrażone w osiach obliczeniowych (100 kN) wg „Katalogu typowych konstrukcji nawierzchni podatnych i półsztywnych” GDDP-IBDiM [68].

1.4.9. Wymiar kruszywa – wielkość ziaren kruszywa, określona przez dolny (d) i górny (D) wymiar sita.

1.4.10. Kruszywo grube – kruszywo z ziaren o wymiarze: $D \leq 45$ mm oraz $d > 2$ mm.

1.4.11. Kruszywo drobne – kruszywo z ziaren o wymiarze: $D \leq 2$ mm, którego większa część pozostaje na sicie 0,063 mm.

1.4.12. Pył – kruszywo z ziaren przechodzących przez sito 0,063 mm.

1.4.13. Wypełniacz – kruszywo, którego większa część przechodzi przez sito 0,063 mm. (Wypełniacz mieszany – kruszywo, które składa się z wypełniacza pochodzenia mineralnego i wodorotlenku wapnia. Wypełniacz dodany – wypełniacz pochodzenia mineralnego, wyprodukowany oddzielnie).

1.4.14. Kationowa emulsja asfaltowa – emulsja, w której emulgator nadaje dodatnie ładunki cząstkom zdyspergowanego asfaltu.

1.4.15. Pozostałe określenia podstawowe są zgodne z obowiązującymi, odpowiednimi polskimi normami i z definicjami podanymi w STWiORB D-M-00.00.00 „Wymagania ogólne” pkt 1.4.

1.4.16. Symbole i skróty dodatkowe

- ACW - beton asfaltowy do warstwy wiążącej i wyrównawczej
 PMB - polimeroasfalt,
 D - górny wymiar sita (przy określaniu wielkości ziaren kruszywa),
 d - dolny wymiar sita (przy określaniu wielkości ziaren kruszywa),
 C - kationowa emulsja asfaltowa,
 NPD - właściwość użytkowa nie określana (ang. No Performance Determined; producent może jej nie określać),
 TBR - do zadeklarowania (ang. To Be Reported; producent może dostarczyć odpowiednie informacje, jednak nie jest do tego zobowiązany),

1.5. Ogólne wymagania dotyczące robót

Ogólne wymagania dotyczące robót podano w STWiORB D-M-00.00.00 „Wymagania ogólne” [1] pkt 1.5.

2. MATERIAŁY

2.1. Ogólne wymagania dotyczące materiałów

Ogólne wymagania dotyczące materiałów, ich pozyskiwania i składowania, podano w STWiORB D-M-00.00.00 „Wymagania ogólne” [1] pkt 2.

2.2. Lepiszczta asfaltowe

Należy stosować asfalty drogowe wg PN-EN 12591 [27] lub polimeroasfalty wg PN-EN 14023 [59] podane w tablicy 2.

Tablica 2. Lepiszczta asfaltowe do warstwy wiążącej z betonu asfaltowego

Kategoria ruchu	Mieszanka ACS	Gatunek lepiszcza	
		asfalt drogowy	polimeroasfalt
KR3	AC11W,AC16W	50/70	-

Asfalty drogowe powinny spełniać wymagania podane w tablicy 3.

Tablica 3. Wymagania wobec asfaltów drogowych wg PN-EN 12591 [27]

Lp.	Właściwości	Metoda badania	Rodzaj asfaltu		
			35/50	50/70	
1	2	3	4	5	
WŁAŚCIWOŚCI OBLIGATORYJNE					
1	Penetracja w 25°C	0,1 mm	PN-EN 1426 [21]	35÷50	50÷70
2	Temperatura mięknięcia	°C	PN-EN 1427 [22]	50÷58	46÷54
3	Temperatura zapłonu, nie mniej niż	°C	PN-EN 22592 [62]	240	230
4	Zawartość składników rozpuszczalnych, nie mniej niż	% m/m	PN-EN 12592 [28]	99	99
5	Zmiana masy po starzeniu (ubytek lub przyrost), nie więcej niż	% m/m	PN-EN 12607-1 [31]	0,5	0,5
6	Pozostała penetracja po starzeniu, nie mniej niż	%	PN-EN 1426 [21]	53	50
7	Temperatura mięknięcia po starzeniu, nie mniej niż	°C	PN-EN 1427 [22]	52	48
WŁAŚCIWOŚCI SPECJALNE KRAJOWE					
8	Zawartość parafiny, nie więcej niż	%	PN-EN 12606-1 [30]	2,2	2,2
9	Wzrost temp. mięknięcia po starzeniu, nie więcej niż	°C	PN-EN 1427 [22]	8	9
10	Temperatura łamliwości Fraassa, nie więcej niż	°C	PN-EN 12593 [29]	-5	-8

Składowanie asfaltu drogowego powinno się odbywać w zbiornikach, wykluczających zanieczyszczenie asfaltu i wyposażonych w system grzewczy pośredni (bez kontaktu asfaltu z przewodami grzewczymi). Zbiornik roboczy otaczarki powinien być izolowany termicznie, posiadać automatyczny system grzewczy z tolerancją $\pm 5^{\circ}\text{C}$ oraz układ cyrkulacji asfaltu.

2.3. Kruszywo

Do warstwy wiążącej i wyrównawczej z betonu asfaltowego należy stosować kruszywo według PN-EN 13043 [44] i WT-1 Kruszywa 2010 [64], obejmujące kruszywo grube, kruszywo drobne i wypełniacz. Kruszywa powinny spełniać wymagania podane w WT-1 Kruszywa 2010 – tablica 8, 9, 10, 11.

Składowanie kruszywa powinno się odbywać w warunkach zabezpieczających je przed zanieczyszczeniem i zmieszaniem z kruszywem o innym wymiarze lub pochodzeniu. Podłoże składowiska musi być równe, utwardzone i odwodnione. Składowanie wypełniacza powinno się odbywać w silosach wyposażonych w urządzenia do aeracji.

2.4. Środek adhezyjny

W celu poprawy powinowactwa fizykochemicznego lepiszcza asfaltowego i kruszywa, gwarantującego odpowiednią przyczepność (adhezję) lepiszcza do kruszywa i odporność mieszanki mineralno-asfaltowej na działanie

wody, należy dobrać i zastosować środek adhezyjny, tak aby dla konkretnej pary kruszywo-lepiszcze wartość przyczepności określona według PN-EN 12697-11, metoda C [34] wynosiła co najmniej 80%.

Składowanie środka adhezyjnego jest dozwolone tylko w oryginalnych opakowaniach producenta.

2.5. Materiały do uszczelnienia połączeń i krawędzi

Do uszczelnienia połączeń technologicznych (tj. złączy podłużnych i poprzecznych z tego samego materiału wykonywanego w różnym czasie oraz spoin stanowiących połączenia różnych materiałów lub połączenie warstwy asfaltowej z urządzeniami obcymi w nawierzchni lub ją ograniczającymi, należy stosować emulsję asfaltową według PN-EN 13808 [58] lub inne lepiszcza według norm lub aprobat technicznych

Grubość materiału termoplastycznego do spoiny powinna wynosić nie mniej niż 15 mm.

Do uszczelnienia krawędzi należy stosować asfalt drogowy wg PN-EN 12591 [27], asfalt modyfikowany polimerami wg PN-EN 14023 [59] „metodą na gorąco”. Dopuszcza się inne rodzaje lepiszcza wg norm lub aprobat technicznych.

2.6. Materiały do złączenia warstw konstrukcji

Do złączania warstw konstrukcji nawierzchni należy stosować kationowe emulsje asfaltowe lub kationowe emulsje modyfikowane polimerami według PN-EN 13808 [58] i WT-3 Emulsje asfaltowe 2009 punkt 5.1 tablica 2 i tablica 3 [66].

Emulsję asfaltową można składać w opakowaniach transportowych lub w stacjonarnych zbiornikach pionowych z nalewaniem od dna. Nie należy nalewać emulsji do opakowań i zbiorników zanieczyszczonych materiałami mineralnymi.

3. SPRZĘT

3.1. Ogólne wymagania dotyczące sprzętu

Ogólne wymagania dotyczące sprzętu podano w STWiORB D-M-00.00.00 „Wymagania ogólne” [1] pkt 3.

3.2. Sprzęt stosowany do wykonania robót

Przy wykonywaniu robót Wykonawca w zależności od potrzeb, powinien wykazać się możliwością korzystania ze sprzętu dostosowanego do przyjętej metody robót, jak:

- wytwórnia (otaczarka) o mieszaniu cyklicznym lub ciągłym, z automatycznym komputerowym sterowaniem produkcji, do wytwarzania mieszanek mineralno-asfaltowych,
- układarka gąsienicowa, z elektronicznym sterowaniem równości układanej warstwy,
- skrapiaarka,
- walce stalowe gładkie,
- walce ogumione
- szczotki mechaniczne i/lub inne urządzenia czyszczące,
- samochody samowładowcze z przykryciem brezentowym lub termosami,
- sprzęt drobny.

4. TRANSPORT

4.1. Ogólne wymagania dotyczące transportu

Ogólne wymagania dotyczące transportu podano w STWiORB D-M-00.00.00 „Wymagania ogólne” [1] pkt 4.

4.2. Transport materiałów

Asfalt należy przewozić w cysternach kolejowych lub samochodach izolowanych i zaopatrzonych w urządzenia umożliwiające pośrednie ogrzewanie oraz w zawory spustowe.

Kruszywa można przewozić dowolnymi środkami transportu, w warunkach zabezpieczających je przed zanieczyszczeniem, zmieszaniem z innymi materiałami i nadmiernym zawilgoceniem.

Wypełniacz należy przewozić w sposób chroniący go przed zawilgoceniem, zbryleniem i zanieczyszczeniem. Wypełniacz luzem powinien być przewożony w odpowiednich cysternach przystosowanych do przewozu materiałów sypkich, umożliwiających rozładunek pneumatyczny.

Emulsja asfaltowa może być transportowana w zamkniętych cysternach, autocysternach, beczkach i innych opakowaniach pod warunkiem, że nie będą korodowały pod wpływem emulsji i nie będą powodowały jej rozpadu. Cysterny powinny być wyposażone w przegrody. Nie należy używać do transportu opakowań z metali lekkich (może zachodzić wydzielanie wodoru i groźba wybuchu przy emulsjach o $\text{pH} \leq 4$).

Mieszankę mineralno-asfaltową należy dowozić na budowę pojazdami samowładowczymi w zależności od postępu robót. Podczas transportu i postoju przed wbudowaniem mieszanka powinna być zabezpieczona przed ostygnięciem i dopływem powietrza (przez przykrycie, pojemniki termoizolacyjne lub ogrzewane itp.). Warunki i czas transportu mieszanki, od produkcji do wbudowania, powinna zapewniać utrzymanie temperatury w wymaganym przedziale. Powierzchnie pojemników używanych do transportu mieszanki powinny być czyste, a do zwilżania tych powierzchni można używać tylko środki antyadhezyjne niewpływające szkodliwie na mieszankę.

5. WYKONANIE ROBÓT

5.1. Ogólne zasady wykonania robót

Ogólne zasady wykonania robót podano w STWiORB D-M-00.00.00 „Wymagania ogólne” [1] pkt 5.

5.2. Projektowanie mieszanki mineralno-asfaltowej

Przed przystąpieniem do robót Wykonawca dostarczy Inżynierowi do akceptacji projekt składu mieszanki mineralno-asfaltowej.

Nie dopuszcza się stosowania granulatu asfaltowego.

Uziarnienie mieszanki mineralnej oraz minimalna zawartość lepiszcza podane są w tablicach 5.

Jeżeli stosowana jest mieszanka kruszywa drobnego niełamanego i łamanego, to należy przyjąć proporcję kruszywa łamanego do niełamanego co najmniej 50/50.

Wymagane właściwości mieszanki mineralno-asfaltowej podane są w tablicach 6.

Tablica 5. Uziarnienie mieszanki mineralnej oraz zawartość lepiszcza do betonu asfaltowego do warstwy wiążącej, dla ruchu KR1÷KR6 [65]

Właściwość	Przesiew, [% (m/m)]							
	AC11W KR1-KR2		AC16W KR1-KR2		AC16W KR3-KR6		AC22W KR3-KR6	
Wymiar sita #, [mm]	od	do	od	do	od	do	od	do
31,5	-	-	-	-	-	-	100	-
22,4	-	-	100	-	100	-	90	100
16	100	-	90	100	90	100	65	90
11,2	90	100	65	80	70	90	-	-
8	60	85	-	-	55	85	45	70
2	30	55	25	55	25	50	20	45
0,125	6	24	5	15	4	12	4	12
0,063	3,0	8,0	3,0	8,0	4,0	10,0	4,0	10,0
Zawartość lepiszcza, minimum ^{*)}	B _{min4,6}		B _{min4,4}		B _{min4,4}		B _{min4,2}	
^{*)} Minimalna zawartość lepiszcza jest określona przy założonej gęstości mieszanki mineralnej 2,650 Mg/m ³ . Jeżeli stosowana mieszanka mineralna ma inną gęstość (ρ_d), to do wyznaczenia minimalnej zawartości lepiszcza podaną wartość należy pomnożyć przez współczynnik α według równania: $\alpha = \frac{2,650}{\rho_d}$								

Tablica 6. Wymagane właściwości mieszanki mineralno-asfaltowej do warstwy wiążącej, dla ruchu KR2 [65]

Właściwość	Warunki zagęszczania wg PN-EN 13108-20 [48]	Metoda i warunki badania	AC11 W	AC16 W
Zawartość wolnych przestrzeni	C.1.2, ubijanie, 2×50 uderzeń	PN-EN 12697-8 [33], p. 4	V _{min} 3,0 V _{max} 6,0	V _{min} 3,0 V _{max} 6,0
Wolne przestrzenie wypełnione lepiszczem	C.1.2, ubijanie, 2×50 uderzeń	PN-EN 12697-8 [33], p. 5	VFB _m in 65 VFB _m in 80	VFB _m in 60 VFB _m in 80
Zawartość wolnych przestrzeni w mieszance mineralnej	C.1.2, ubijanie, 2×50 uderzeń	PN-EN 12697-8 [33], p. 5	VMA min 14	VMA min 14
Odporność na działanie wody	C.1.1, ubijanie, 2×35 uderzeń	PN-EN 12697-12 [35], przechowywanie w 40°C z jednym cyklem zamrażania, ^{a)} badanie w 25°C	ITSR 80	ITSR 80

^{a)} Ujednoliconą procedurę badania odporności na działanie wody podano w WT-2 2010 [65] w załączniku 1.

5.3. Wytwarzanie mieszanki mineralno-asfaltowej

Mieszankę mineralno-asfaltową należy wytwarzać na gorąco w otaczarce (zespole maszyn i urządzeń dozowania, podgrzewania i mieszania składników oraz przechowywania gotowej mieszanki).

Dozowanie składników mieszanki mineralno-asfaltowej w otaczarkach, w tym także wstępne, powinno być zautomatyzowane i zgodne z receptą roboczą, a urządzenia do dozowania składników oraz pomiaru temperatury powinny być okresowo sprawdzane. Kruszywo o różnym uziarnieniu lub pochodzeniu należy dodawać odmierzone oddzielnie.

Lepiszczce asfaltowe należy przechowywać w zbiorniku z pośrednim systemem ogrzewania, z układem termostatowania zapewniającym utrzymanie żądanej temperatury z dokładnością $\pm 5^\circ\text{C}$. Temperatura lepiszcza asfaltowego w zbiorniku magazynowym (roboczym) nie może przekraczać 180°C.

Kruszywo powinno być wysuszone i podgrzane tak, aby mieszanka mineralna uzyskała temperaturę właściwą do otoczenia lepiszczem asfaltowym. Temperatura mieszanki mineralnej nie powinna być wyższa o więcej niż 30°C od

najwyższej temperatury mieszanki mineralno-asfaltowej podanej w tablicy 9. W tej tablicy najniższa temperatura dotyczy mieszanki mineralno-asfaltowej dostarczonej na miejsce wbudowania, a najwyższa temperatura dotyczy mieszanki mineralno-asfaltowej bezpośrednio po wytworzeniu w wytwórni.

Tablica 9. Najwyższa i najniższa temperatura mieszanki AC [65]

Lepiszczce asfaltowe	Temperatura mieszanki [°C]
Asfalt 50/70	od 140 do 180

Sposób i czas mieszania składników mieszanki mineralno-asfaltowej powinny zapewnić równomierne otoczenie kruszywa lepiszczem asfaltowym.

Dopuszcza się dostawy mieszanek mineralno-asfaltowych z kilku wytwórni, pod warunkiem skoordynowania między sobą deklarowanych przydatności mieszanek (m.in.: typ, rodzaj składników, właściwości objętościowe) z zachowaniem braku różnic w ich właściwościach.

5.4. Przygotowanie podłoża

Podłoże (podbudowa) pod warstwę wiążącą lub wyrównawczą z betonu asfaltowego powinno być na całej powierzchni:

- ustabilizowane i nośne,
- czyste, bez zanieczyszczenia lub pozostałości luźnego kruszywa,
- wyprofilowane, równe i bez kolein,
- suche.

Rzędne wysokościowe podłoża oraz urządzeń usytuowanych w nawierzchni lub ją ograniczających powinny być zgodne z dokumentacją projektową. Z podłoża powinien być zapewniony odpływ wody.

5.5. Próba technologiczna

Wykonawca przed przystąpieniem do produkcji mieszanki jest zobowiązany do przeprowadzenia w obecności Inżyniera próby technologicznej, która ma na celu sprawdzenie zgodności właściwości wyprodukowanej mieszanki z receptą. W tym celu należy zaprogramować otaczarkę zgodnie z receptą roboczą i w cyklu automatycznym produkować mieszankę. Do badań należy pobrać mieszankę wyprodukowaną po ustabilizowaniu się pracy otaczarki.

Nie dopuszcza się oceniania dokładności pracy otaczarki oraz prawidłowości składu mieszanki mineralnej na podstawie tzw. suchego zarobu, z uwagi na możliwą segregację kruszywa.

Mieszankę wyprodukowaną po ustabilizowaniu się pracy otaczarki należy zgromadzić w silosie lub załadować na samochód. Próbkę do badań należy pobierać ze skrzyni samochodu zgodnie z metodą określoną w PN-EN 12697-27 [39].

Na podstawie uzyskanych wyników Inżynier podejmuje decyzję o wykonaniu odcinka próbnego.

5.6. Odcinek próbny

Przed przystąpieniem do wykonania warstwy wiążącej z betonu asfaltowego Wykonawca wykona odcinek próbny celem uściślenia organizacji wytwarzania i układania oraz ustalenia warunków zagęszczania.

Odcinek próbny powinien być zlokalizowany w miejscu uzgodnionym z Inżynierem. Powierzchnia odcinka próbnego powinna wynosić co najmniej 500 m², a długość co najmniej 50 m. Na odcinku próbnym Wykonawca powinien użyć takich materiałów oraz sprzętu jakie zamierza stosować do wykonania warstwy.

Wykonawca może przystąpić do realizacji robót po zaakceptowaniu przez Inżyniera technologii wbudowania i zagęszczania oraz wyników z odcinka próbnego.

5.7. Połączenie międzywarstwowe

Uzyskanie wymaganej trwałości nawierzchni jest uzależnione od zapewnienia połączenia między warstwami i ich współpracy w przenoszeniu obciążenia nawierzchni ruchem.

Podłoże powinno być skropione lepiszczem. Ma to na celu zwiększenie połączenia między warstwami konstrukcyjnymi oraz zabezpieczenie przed wnikaniem i zaleganiem wody między warstwami.

Skropienie lepiszczem podłoża przed ułożeniem warstwy wiążącej z betonu asfaltowego powinno być wykonane w ilości podanej w przeliczeniu na pozostałe lepiszcze, tj. $0,3 \div 0,5 \text{ kg/m}^2$, przy czym:

- ilość emulsji należy dobrać z uwzględnieniem stanu podłoża oraz porowatości mieszanki ; jeśli mieszanka ma większą zawartość wolnych przestrzeni, to należy użyć większą ilość lepiszcza do skropienia, które po ułożeniu warstwy ścieralnej uszczelni ją.

Skrapianie podłoża należy wykonywać równomiernie stosując rampy do skrapiania, np. skrapiarki do lepiszczy asfaltowych. Dopuszcza się skrapianie ręczne laną w miejscach trudno dostępnych oraz przy urządzeniach usytuowanych w nawierzchni lub ją ograniczających. W razie potrzeby urządzenia te należy zabezpieczyć przed zabrudzeniem. Skropione podłoże należy wyłączyć z ruchu publicznego przez zmianę organizacji ruchu.

W wypadku stosowania emulsji asfaltowej podłoże powinno być skropione 0,5 h przed układaniem warstwy asfaltowej w celu odparowania wody.

Czas ten nie dotyczy skrapiania rampą zamontowaną na rozkładarce.

5.8. Wbudowanie mieszanki mineralno-asfaltowej

Mieszankę mineralno-asfaltową można wbudowywać na podłożu przygotowanym zgodnie z zapisami w punktach 5.4 i 5.7.

Temperatura podłoża pod rozkładaną warstwę nie może być niższa niż +5°C.

Transport mieszanki mineralno-asfaltowej powinien być zgodny z zaleceniami podanymi w punkcie 4.2.

Mieszankę mineralno-asfaltową należy wbudowywać w odpowiednich warunkach atmosferycznych.

Temperatura otoczenia w ciągu doby nie powinna być niższa od temperatury podanej w tabelicy 11. Temperatura otoczenia może być niższa w wypadku stosowania ogrzewania podłoża. Nie dopuszcza się układania mieszanki mineralno-asfaltowej podczas silnego wiatru ($V > 16$ m/s).

W wypadku stosowania mieszanek mineralno-asfaltowych z dodatkiem obniżającym temperaturę mieszania i wbudowania należy indywidualnie określić wymagane warunki otoczenia.

Tablica 11. Minimalna temperatura otoczenia na wysokości 2m podczas wykonywania warstwy wiążącej lub wyrównawczej z betonu asfaltowego

Rodzaj robót	Minimalna temperatura otoczenia [°C]	
	przed przystąpieniem do robót	w czasie robót
Warstwa wiążąca	0	+5

Właściwości wykonanej warstwy powinny spełniać warunki podane w tabelicy 12.

Tablica 12. Właściwości warstwy AC

Typ i wymiar mieszanki	Projektowana grubość warstwy technologicznej [cm]	Wskaźnik zagęszczenia [%]	Zawartość wolnych przestrzeni w warstwie [% (v/v)]
AC16W, KR3	5,0 ÷ 10,0	≥ 98	3,5 ÷ 7,0

Mieszanka mineralno-asfaltowa powinna być wbudowywana rozkładarką wyposażoną w układ automatycznego sterowania grubości warstwy i utrzymywania niwelety zgodnie z dokumentacją projektową. W miejscach niedostępnych dla sprzętu dopuszcza się wbudowywanie ręczne.

Grubość wykonywanej warstwy powinna być sprawdzana co 25 m, w co najmniej trzech miejscach (w osi i przy brzegach warstwy).

Warstwy wałowane powinny być równomiernie zagęszczone ciężkimi walcami drogowymi. Do warstw z betonu asfaltowego należy stosować walce drogowe stalowe gładkie z możliwością wibracji, oscylacji lub walce ogumione.

6. KONTROLA JAKOŚCI ROBÓT

6.1. Ogólne zasady kontroli jakości robót

Ogólne zasady kontroli jakości robót podano w STWIORB D-M-00.00.00 „Wymagania ogólne” [1] pkt 6.

6.2. Badania przed przystąpieniem do robót

Przed przystąpieniem do robót Wykonawca powinien:

- uzyskać wymagane dokumenty, dopuszczające wyroby budowlane do obrotu i powszechnego stosowania (np. stwierdzenie o oznakowaniu materiału znakiem CE lub znakiem budowlanym B, certyfikat zgodności, deklarację zgodności, aprobatę techniczną, ew. badania materiałów wykonane przez dostawców itp.),
- ew. wykonać własne badania właściwości materiałów przeznaczonych do wykonania robót, określone przez Inżyniera.

Wszystkie dokumenty oraz wyniki badań Wykonawca przedstawia Inżynierowi do akceptacji.

6.3. Badania w czasie robót

6.3.1. Uwagi ogólne

Badania dzielą się na:

- badania wykonawcy (w ramach własnego nadzoru),
- badania kontrolne (w ramach nadzoru zlecniodawcy – Inżyniera).

6.3.2. Badania Wykonawcy

Badania Wykonawcy są wykonywane przez Wykonawcę lub jego zleceniobiorców celem sprawdzenia, czy jakość materiałów budowlanych (mieszanek mineralno-asfaltowych i ich składników, lepiszczy i materiałów do uszczelnień itp.) oraz gotowej warstwy (wbudowane warstwy asfaltowe, połączenia itp.) spełniają wymagania określone w kontrakcie.

Wykonawca powinien wykonywać te badania podczas realizacji kontraktu, z niezbędną starannością i w wymaganym zakresie. Wyniki należy zapisywać w protokołach. W razie stwierdzenia uchybień w stosunku do wymagań kontraktu, ich przyczyny należy niezwłocznie usunąć.

Wyniki badań Wykonawcy należy przekazywać Inżynierowi na jego żądanie. Inżynier może zdecydować o dokonaniu odbioru na podstawie badań Wykonawcy. W razie zastrzeżeń Inżynier może przeprowadzić badania kontrolne według pktu 6.3.3.

Zakres badań Wykonawcy związany z wykonywaniem nawierzchni:

- pomiar temperatury powietrza,
- pomiar temperatury mieszanki mineralno-asfaltowej podczas wykonywania nawierzchni (wg PN-EN 12697-13 [36]),
- ocena wizualna mieszanki mineralno-asfaltowej,

- grubości wykonanej warstwy,
- pomiar spadku poprzecznego warstwy asfaltowej,
- pomiar równości warstwy asfaltowej (wg pktu 6.4.2.5),
- ocena wizualna jednorodności powierzchni warstwy,
- ocena wizualna jakości wykonania połączeń technologicznych.

6.3.3. Badania kontrolne

Badania kontrolne są badaniami Inżyniera, których celem jest sprawdzenie, czy jakość materiałów budowlanych (mieszanek mineralno-asfaltowych i ich składników, lepiszczy i materiałów do uszczelnień itp.) oraz gotowej warstwy (wbudowane warstwy asfaltowe, połączenia itp.) spełniają wymagania określone w kontrakcie. Wyniki tych badań są podstawą odbioru. Pobieraniem próbek i wykonaniem badań na miejscu budowy zajmuje się Inżynier w obecności Wykonawcy. Badania odbywają się również wtedy, gdy Wykonawca zostanie w porę powiadomiony o ich terminie, jednak nie będzie przy nich obecny.

Rodzaj badań kontrolnych mieszanki mineralno-asfaltowej i wykonanej z niej warstwy podano w tablicy 13.

Tablica 13. Rodzaj badań kontrolnych

Lp.	Rodzaj badań
1	Mieszanka mineralno-asfaltowa ^{a), b)}
1.1	Uziarnienie
1.2	Zawartość lepiszcza
1.3	Temperatura mięknięcia lepiszcza odzyskanego
1.4	Gęstość i zawartość wolnych przestrzeni próbki
2	Warstwa asfaltowa
2.1	Wskaźnik zagęszczenia ^{a)}
2.2	Spadki poprzeczne
2.3	Równość
2.4	Grubość
2.5	Zawartość wolnych przestrzeni ^{a)}
2.6	Właściwości przeciwpoślizgowe

^{a)} do każdej warstwy i na każde rozpoczęte 6000 m² nawierzchni jedna próbka; w razie potrzeby liczba próbek może zostać zwiększona (np. nawierzchnie dróg w terenie zabudowy)

^{b)} w razie potrzeby specjalne kruszywa i dodatki

6.3.4. Badania kontrolne dodatkowe

W wypadku uznania, że jeden z wyników badań kontrolnych nie jest reprezentatywny dla ocenianego odcinka budowy, Wykonawca ma prawo żądać przeprowadzenia badań kontrolnych dodatkowych.

Inżynier i Wykonawca decydują wspólnie o miejscach pobierania próbek i wyznaczeniu odcinków częściowych ocenianego odcinka budowy. Jeżeli odcinek częściowy przyporządkowany do badań kontrolnych nie może być jednoznacznie i zgodnie wyznaczony, to odcinek ten nie powinien być mniejszy niż 20% ocenianego odcinka budowy.

Do odbioru uwzględniane są wyniki badań kontrolnych i badań kontrolnych dodatkowych do wyznaczonych odcinków częściowych.

Koszty badań kontrolnych dodatkowych zażądanych przez Wykonawcę ponosi Wykonawca.

6.3.5. Badania arbitrażowe

Badania arbitrażowe są powtórzeniem badań kontrolnych, co do których istnieją uzasadnione wątpliwości ze strony Inżyniera lub Wykonawcy (np. na podstawie własnych badań).

Badania arbitrażowe wykonuje na wniosek strony kontraktu niezależne laboratorium, które nie wykonywało badań kontrolnych.

Koszty badań arbitrażowych wraz ze wszystkimi kosztami ubocznymi ponosi strona, na której niekorzyść przemawia wynik badania.

6.4. Właściwości warstwy i nawierzchni oraz dopuszczalne odchyłki

6.4.1. Mieszanka mineralno-asfaltowa

Właściwości materiałów należy oceniać na podstawie badań pobranych próbek mieszanki mineralno-asfaltowej przed wbudowaniem (wbudowanie oznacza wykonanie warstwy asfaltowej). Wyjątkowo dopuszcza się badania próbek pobranych z wykonanej warstwy asfaltowej.

6.4.2. Warstwa asfaltowa

6.4.2.1. Grubość warstwy

Grubość wykonanej warstwy oznaczana według PN-EN 12697-36 [40] (w odniesieniu do każdego pojedynczego oznaczenia) nie może być mniejsza od grubości projektowanej.

6.4.2.2. Wskaźnik zagęszczenia warstwy

Zagęszczenie wykonanej warstwy, wyrażone wskaźnikiem zagęszczenia oraz zawartością wolnych przestrzeni, nie może przekroczyć wartości dopuszczalnych podanych w tablicy 12. Dotyczy to każdego pojedynczego oznaczenia danej właściwości.

Określenie gęstości objętościowej należy wykonywać według PN-EN 12697-6 [32].

6.4.2.3. Zawartość wolnych przestrzeni w nawierzchni

Zawartość wolnych przestrzeni w warstwie, nie może wykroczyć poza wartości dopuszczalne podane w tablicy 12.

6.4.2.4. Spadki poprzeczne

Spadki poprzeczne nawierzchni należy badać nie rzadziej niż co 20 m oraz w punktach głównych łuków poziomych.

Spadki poprzeczne powinny być zgodne z dokumentacją projektową, z tolerancją $\pm 0,5\%$.

6.4.2.5. Równość podłużna i poprzeczna

Należy wykonać zgodnie z Dz.U. 1999 nr 43 poz. 430 z późn. zmianami.

6.4.2.6. Pozostałe właściwości warstwy asfaltowej

Szerokość warstwy, mierzona 10 razy na 1 km każdej jezdni, nie może się różnić od szerokości projektowanej o więcej niż ± 5 cm.

Rzędne wysokościowe, mierzone co 10 m na prostych i co 10 m na osi podłużnej i krawędziach, powinny być zgodne z dokumentacją projektową z dopuszczalną tolerancją ± 1 cm, przy czym co najmniej 95% wykonanych pomiarów nie może przekraczać przedziału dopuszczalnych odchyień.

Ukształtowanie osi w planie, mierzone co 100 m, nie powinno różnić się od dokumentacji projektowej o ± 5 cm.

Złącza podłużne i poprzeczne, sprawdzone wizualnie, powinny być równe i związane, wykonane w linii prostej, równoległe lub prostopadłe do osi drogi. Przylegające warstwy powinny być w jednym poziomie.

Wygląd zewnętrzny warstwy, sprawdzony wizualnie, powinien być jednorodny, bez spękań, deformacji, plam i wykruszeń.

7. OBMIAR ROBÓT

7.1. Ogólne zasady obmiaru robót

Ogólne zasady obmiaru robót podano w STWiORB D-M-00.00.00 „Wymagania ogólne” [1] pkt 7.

7.2. Jednostka obmiarowa

Jednostką obmiarową jest m^2 (metr kwadratowy) wykonanej warstwy z betonu asfaltowego (AC).

8. ODBIÓR ROBÓT

Ogólne zasady odbioru robót podano w STWiORB D-M-00.00.00 „Wymagania ogólne” [1] pkt 8.

Roboty uznaje się za wykonane zgodnie z dokumentacją projektową, ST i wymaganiami Inżyniera, jeżeli wszystkie pomiary i badania z zachowaniem tolerancji według pktu 6 dały wyniki pozytywne.

9. PODSTAWA PŁATNOŚCI

9.1. Ogólne ustalenia dotyczące podstawy płatności

Ogólne ustalenia dotyczące podstawy płatności podano w STWiORB D-M-00.00.00 „Wymagania ogólne” [1] pkt 9.

9.2. Cena jednostki obmiarowej

Cena wykonania 1 m^2 warstwy z betonu asfaltowego (AC) obejmuje:

- prace pomiarowe i roboty przygotowawcze,
- oznakowanie robót,
- oczyszczenie i skropienie podłoża,
- dostarczenie materiałów i sprzętu,
- opracowanie recepty laboratoryjnej,
- wykonanie próby technologicznej i odcinka próbnego,
- wyprodukowanie mieszanki betonu asfaltowego i jej transport na miejsce wbudowania,
- posmarowanie lepiszczem lub pokrycie taśmą asfaltową krawędzi urządzeń obcych i krawężników,
- rozłożenie i zagęszczenie mieszanki betonu asfaltowego,
- przeprowadzenie pomiarów i badań wymaganych w specyfikacji technicznej,
- odwiezienie sprzętu.

9.3. Sposób rozliczenia robót tymczasowych i prac towarzyszących

Cena wykonania robót określonych niniejszą STWiORB obejmuje:

- roboty tymczasowe, które są potrzebne do wykonania robót podstawowych, ale nie są przekazywane Zamawiającemu i są usuwane po wykonaniu robót podstawowych,
- prace towarzyszące, które są niezbędne do wykonania robót podstawowych, niezaliczane do robót tymczasowych, jak geodezyjne wytyczenie robót itd.

10. PRZEPISY ZWIĄZANE

10.1. Specyfikacje techniczne STWiORB

1. D-M-00.00.00 Wymagania ogólne

10.2. Normy

(Zestawienie zawiera dodatkowo normy PN-EN związane z badaniami materiałów występujących w niniejszej STWiORB)

2. PN-EN 196-21 Metody badania cementu – Oznaczanie zawartości chlorków, dwutlenku węgla i alkaliów w cemencie
3. PN-EN 459-2 Wapno budowlane – Część 2: Metody badań
4. PN-EN 932-3 Badania podstawowych właściwości kruszyw – Procedura i terminologia uproszczonego opisu petrograficznego
5. PN-EN 933-1 Badania geometrycznych właściwości kruszyw – Oznaczanie składu ziarnowego – Metoda przesiewania
6. PN-EN 933-3 Badania geometrycznych właściwości kruszyw – Oznaczanie kształtu ziaren za pomocą wskaźnika płaskości
7. PN-EN 933-4 Badania geometrycznych właściwości kruszyw – Część 4: Oznaczanie kształtu ziaren – Wskaźnik kształtu
8. PN-EN 933-5 Badania geometrycznych właściwości kruszyw – Oznaczanie procentowej zawartości ziaren o powierzchniach powstałych w wyniku przekruszenia lub łamania kruszyw grubych
9. PN-EN 933-6 Badania geometrycznych właściwości kruszyw – Część 6: Ocena właściwości powierzchni – Wskaźnik przepływu kruszywa
10. PN-EN 933-9 Badania geometrycznych właściwości kruszyw – Ocena zawartości drobnych cząstek – Badania błękitem metylenowym
11. PN-EN 933-10 Badania geometrycznych właściwości kruszyw – Część 10: Ocena zawartości drobnych cząstek – Uziarnienie wypełniaczy (przesiewanie w strumieniu powietrza)
12. PN-EN 1097-2 Badania mechanicznych i fizycznych właściwości kruszyw – Metody oznaczania odporności na rozdrabnianie
13. PN-EN 1097-3 Badania mechanicznych i fizycznych właściwości kruszyw – Oznaczanie gęstości nasypowej i jamistości
14. PN-EN 1097-4 Badania mechanicznych i fizycznych właściwości kruszyw – Część 4: Oznaczanie pustych przestrzeni suchego, zagęszczonego wypełniacza
15. PN-EN 1097-5 Badania mechanicznych i fizycznych właściwości kruszyw – Część 5: Oznaczanie zawartości wody przez suszenie w suszarce z wentylacją
16. PN-EN 1097-6 Badania mechanicznych i fizycznych właściwości kruszyw – Część 6: Oznaczanie gęstości ziaren i nasiąkliwości
17. PN-EN 1097-7 Badania mechanicznych i fizycznych właściwości kruszyw – Część 7: Oznaczanie gęstości wypełniacza – Metoda piknometryczna
18. PN-EN 1097-8 Badania mechanicznych i fizycznych właściwości kruszyw – Część 8: Oznaczanie polerowalności kamienia
19. PN-EN 1367-1 Badania właściwości cieplnych i odporności kruszyw na działanie czynników atmosferycznych – Część 1: Oznaczanie mrozoodporności
20. PN-EN 1367-3 Badania właściwości cieplnych i odporności kruszyw na działanie czynników atmosferycznych – Część 3: Badanie bazaltowej zgorzeli słonecznej metodą gotowania
21. PN-EN 1426 Asfalty i produkty asfaltowe – Oznaczanie penetracji igłą
22. PN-EN 1427 Asfalty i produkty asfaltowe – Oznaczanie temperatury mięknięcia – Metoda Pierścień i Kula
23. PN-EN 1428 Asfalty i lepiszcza asfaltowe – Oznaczanie zawartości wody w emulsjach asfaltowych – Metoda destylacji azeotropowej
24. PN-EN 1429 Asfalty i lepiszcza asfaltowe – Oznaczanie pozostałości na sicie emulsji asfaltowych oraz trwałości podczas magazynowania metodą pozostałości na sicie
25. PN-EN 1744-1 Badania chemicznych właściwości kruszyw – Analiza chemiczna
26. PN-EN 1744-4 Badania chemicznych właściwości kruszyw – Część 4: Oznaczanie podatności wypełniaczy do mieszanek mineralno-asfaltowych na działanie wody
27. PN-EN 12591 Asfalty i produkty asfaltowe – Wymagania dla asfaltów drogowych
28. PN-EN 12592 Asfalty i produkty asfaltowe – Oznaczanie rozpuszczalności
29. PN-EN 12593 Asfalty i produkty asfaltowe – Oznaczanie temperatury łamliwości Fraassa
30. PN-EN 12606-1 Asfalty i produkty asfaltowe – Oznaczanie zawartości parafiny – Część 1: Metoda destylacyjna
31. PN-EN 12607-1 Asfalty i produkty asfaltowe – Oznaczanie odporności na twardnienie pod wpływem ciepła i powietrza – Część 1: Metoda RTFOT
i
Jw. Część 3: Metoda RFT
32. PN-EN 12607-3 i PN-EN 12697-6 Mieszanki mineralno-asfaltowe – Metody badań mieszanek mineralno-asfaltowych na gorąco – Część 6: Oznaczanie gęstości objętościowej metodą hydrostatyczną
33. PN-EN 12697-8 Mieszanki mineralno-asfaltowe – Metody badań mieszanek mineralno-asfaltowych na gorąco – Część 8: Oznaczanie zawartości wolnej przestrzeni
34. PN-EN 12697-11 Mieszanki mineralno-asfaltowe – Metody badań mieszanek mineralno-asfaltowych na

35. PN-EN 12697-12 gorąco – Część 11: Określenie powiązania pomiędzy kruszywem i asfaltem
Mieszanki mineralno-asfaltowe – Metody badań mieszanek mineralno-asfaltowych na gorąco – Część 12: Określanie wrażliwości na wodę
36. PN-EN 12697-13 Mieszanki mineralno-asfaltowe – Metody badań mieszanek mineralno-asfaltowych na gorąco – Część 13: Pomiar temperatury
37. PN-EN 12697-18 Mieszanki mineralno-asfaltowe – Metody badań mieszanek mineralno-asfaltowych na gorąco – Część 18: Spływanie lepiszcza
38. PN-EN 12697-22 Mieszanki mineralno-asfaltowe – Metody badań mieszanek mineralno-asfaltowych na gorąco – Część 22: Koleinowanie
39. PN-EN 12697-27 Mieszanki mineralno-asfaltowe – Metody badań mieszanek mineralno-asfaltowych na gorąco – Część 27: Pobieranie próbek
40. PN-EN 12697-36 Mieszanki mineralno-asfaltowe – Metody badań mieszanek mineralno-asfaltowych na gorąco – Część 36: Oznaczanie grubości nawierzchni asfaltowych
41. PN-EN 12846 Asfalty i lepiszcza asfaltowe – Oznaczanie czasu wypływu emulsji asfaltowych lepkościomierzem wypływowym
42. PN-EN 12847 Asfalty i lepiszcza asfaltowe – Oznaczanie sedymentacji emulsji asfaltowych
43. PN-EN 12850 Asfalty i lepiszcza asfaltowe – Oznaczanie wartości pH emulsji asfaltowych
44. PN-EN 13043 Kruszywa do mieszanek bitumicznych i powierzchniowych utwaleń stosowanych na drogach, lotniskach i innych powierzchniach przeznaczonych do ruchu
45. PN-EN 13074 Asfalty i lepiszcza asfaltowe – Oznaczanie lepkości z emulsji asfaltowych przez odparowanie
46. PN-EN 13075-1 Asfalty i lepiszcza asfaltowe – Badanie rozpadu – Część 1: Oznaczanie indeksu rozpadu kationowych emulsji asfaltowych, metoda z wypełniaczem mineralnym
47. PN-EN 13108-1 Mieszanki mineralno-asfaltowe – Wymagania – Część 1: Beton asfaltowy
48. PN-EN 13108-20 Mieszanki mineralno-asfaltowe – Wymagania – Część 20: Badanie typu
49. PN-EN 13179-1 Badania kruszyw wypełniających stosowanych do mieszanek bitumicznych – Część 1: Badanie metodą Pierścienia i Kuli
50. PN-EN 13179-2 Badania kruszyw wypełniających stosowanych do mieszanek bitumicznych – Część 2: Liczba bitumiczna
51. PN-EN 13398 Asfalty i lepiszcza asfaltowe – Oznaczanie nawrotu sprężystego asfaltów modyfikowanych
52. PN-EN 13399 Asfalty i lepiszcza asfaltowe – Oznaczanie odporności na magazynowanie modyfikowanych asfaltów
53. PN-EN 13587 Asfalty i lepiszcza asfaltowe – Oznaczanie ciągliwości lepkości asfaltowych metodą pomiaru ciągliwości
54. PN-EN 13588 Asfalty i lepiszcza asfaltowe – Oznaczanie kohezji lepkości asfaltowych metodą testu wahadłowego
55. PN-EN 13589 Asfalty i lepiszcza asfaltowe – Oznaczanie ciągliwości modyfikowanych asfaltów – Metoda z duktylometrem
56. PN-EN 13614 Asfalty i lepiszcza asfaltowe – Oznaczanie przyczepności emulsji bitumicznych przez zanurzenie w wodzie – Metoda z kruszywem
57. PN-EN 13703 Asfalty i lepiszcza asfaltowe – Oznaczanie energii deformacji
58. PN-EN 13808 Asfalty i lepiszcza asfaltowe – Zasady specyfikacji kationowych emulsji asfaltowych
59. PN-EN 14023 Asfalty i lepiszcza asfaltowe – Zasady specyfikacji asfaltów modyfikowanych polimerami
60. PN-EN 14188-1 Wypełniacze złączy i zalewy – Część 1: Specyfikacja zalew na gorąco
61. PN-EN 14188-2 Wypełniacze złączy i zalewy – Część 2: Specyfikacja zalew na zimno
62. PN-EN 22592 Przetwory naftowe – Oznaczanie temperatury zapłonu i palenia – Pomiar metodą otwartego tygla Clevelanda
63. PN-EN ISO 2592 Oznaczanie temperatury zapłonu i palenia – Metoda otwartego tygla Clevelanda

10.3. Wymagania techniczne

64. WT-1 Kruszywa 2010. Kruszywa do mieszanek mineralno-asfaltowych i powierzchniowych utwaleń na drogach krajowych - Zarządzenie nr 102 Generalnego Dyrektora Dróg Krajowych i Autostrad z dnia 19 listopada 2010 r.
65. WT-2 Nawierzchnie asfaltowe 2010. Nawierzchnie asfaltowe na drogach krajowych - Zarządzenie nr 102 Generalnego Dyrektora Dróg Krajowych i Autostrad z dnia 19 listopada 2010 r.
66. WT-3 Emulsje asfaltowe 2009. Kationowe emulsje asfaltowe na drogach publicznych

10.4. Inne dokumenty

67. Rozporządzenie Ministra Transportu i Gospodarki Morskiej z dnia 2 marca 1999 r. w sprawie warunków technicznych, jakim powinny odpowiadać drogi publiczne i ich usytuowanie (Dz.U. nr 43, poz. 430)
68. Katalog typowych konstrukcji nawierzchni podatnych i półsztywnych. Generalna Dyrekcja Dróg Publicznych – Instytut Badawczy Dróg i Mostów, Warszawa 1997

D 05.03.11.00 RECYKLING

D 05.03.11.33 Wykonanie frezowania nawierzchni asfaltowych na zimno: gr. w-wy s. 5cm

1. Wstęp

1.1. Przedmiot STWiORB

Przedmiotem niniejszej specyfikacji technicznej wykonania i odbioru robót budowlanych są wymagania dotyczące wykonania i odbioru robót związanych z frezowaniem nawierzchni asfaltowych na zimno dla zadania pn. „Przebudowa mostu na potoku bez nazwy w m. Brzeziny w ciągu drogi powiatowej nr 1348R Brzeziny – Brzeziny (Pogwizdów)”.

1.2. Zakres stosowania STWiORB

STWiORB jest stosowana jako dokument przetargowy i kontraktowy przy zleceniu i realizacji robót wymienionych w p.1.1.

1.3. Zakres robót objętych STWiORB

Ustalenia zawarte w niniejszej specyfikacji dotyczą zasad prowadzenia robót związanych z frezowaniem nawierzchni asfaltowych na zimno:

- frezowanie nawierzchni jezdni na obiekcie dojazdach.

1.4. Określenia podstawowe

1.4.1. Recykling nawierzchni asfaltowej - powtórne użycie mieszanki mineralno-asfaltowej odzyskanej z nawierzchni.

1.4.2. Frezowanie nawierzchni asfaltowej na zimno - kontrolowany proces skrawania górnej warstwy nawierzchni asfaltowej, bez jej ogrzania, na określonej głębokości.

1.4.3. Pozostałe określenia są zgodne z obowiązującymi, odpowiednimi polskimi normami i z definicjami podanymi w STWiORB D-M-00.00.00 „Wymagania ogólne” pkt 1.4.

1.5. Ogólne wymagania dotyczące robót

Ogólne wymagania dotyczące robót podano w STWiORB D-M-00.00.00 „Wymagania ogólne” pkt 1.5.

2. MATERIAŁY

Materiał uzyskany w wyniku frezowania przechodzi na własność Inwestora.

3. SPRZĘT

3.1. Ogólne wymagania dotyczące sprzętu

Ogólne wymagania dotyczące sprzętu podano w STWiORB D-M-00.00.00 „Wymagania ogólne” pkt 3.

3.2. Sprzęt do frezowania

Należy stosować frezarki drogowe umożliwiające frezowanie nawierzchni asfaltowej na zimno na określonej głębokości.

Frezarka powinna być sterowana elektronicznie i zapewniać zachowanie wymaganej równości oraz pochyłeń poprzecznych i podłużnych powierzchni po frezowaniu. Do małych robót (naprawy części jezdni) Inżynier może dopuścić frezarki sterowane mechanicznie.

Szerokość bębna frezującego powinna być dobrana zależnie od zakresu robót. Przy lokalnych naprawach szerokość bębna może być dostosowana do szerokości skrawanych elementów nawierzchni. Przy frezowaniu całej jezdni szerokość bębna skrawającego powinna być co najmniej równa 1200 m.

Przy dużych robotach frezarki muszą być wyposażone w przenośnik sfrezowanego materiału, podający go z jezdni na środki transportu.

Przy frezowaniu warstw asfaltowych na głębokość ponad 50 mm, z przeznaczeniem odzyskanego materiału do recyklingu na gorąco w otaczarce, zaleca się frezowanie współbieżne, tzn. takie, w którym kierunek obrotów bębna skrawającego jest zgodny z kierunkiem ruchu frezarki. Za zgodą Inżyniera może być dopuszczone frezowanie przeciwbieżne, tzn. takie, w którym kierunek obrotów bębna skrawającego jest przeciwny do kierunku ruchu frezarki.

Przy pracach prowadzonych w terenie zabudowanym frezarki muszą, a poza nimi powinny, być zaopatrzone w systemy odpylania. Za zgodą Inżyniera można dopuścić frezarki bez tego systemu:

- a) na drogach zamiejskich w obszarach niezabudowanych,
- b) na drogach miejskich, przy małym zakresie robót.

Wykonawca może używać tylko frezarki zaakceptowane przez Inżyniera. Wykonawca powinien przedstawić dane techniczne frezarek, a w przypadkach jakichkolwiek wątpliwości przeprowadzić demonstrację pracy frezarki, na własny koszt.

4. TRANSPORT

4.1. Ogólne wymagania dotyczące transportu

Ogólne wymagania dotyczące transportu podano w STWiORB D-M-00.00.00 „Wymagania ogólne” pkt 4.

4.2. Transport sfrezowanego materiału

Transport sfrezowanego materiału powinien być tak zorganizowany, aby zapewnić pracę frezarki bez postojów. Materiał może być wywożony dowolnymi środkami transportowymi.

5. WYKONANIE ROBÓT

5.1. Ogólne zasady wykonania robót

Ogólne zasady wykonania robót podano w STWiORB D-M-00.00.00 „Wymagania ogólne” pkt 5.

5.2. Wykonanie frezowania

Nawierzchnia powinna być frezowana do głębokości, szerokości i pochyłości zgodnych z dokumentacją projektową i STWiORB.

Jeżeli frezowana nawierzchnia ma być oddana do ruchu bez ułożenia nowej warstwy ścieralnej, to jej tekstura powinna być jednorodna, złożona z nieciągłych prążków podłużnych lub innych form geometrycznych, gwarantujących równość, szorstkość i estetyczny wygląd.

Jeżeli ruch drogowy ma być dopuszczony po sfrezowanej części jezdni, to wówczas, ze względów bezpieczeństwa należy spełnić następujące warunki:

- należy usunąć ścięty materiał i oczyścić nawierzchnię,
- przy frezowaniu poszczególnych pasów ruchu, wysokość podłużnych pionowych krawędzi nie może przekraczać 40 mm,
- przy lokalnych naprawach polegających na sfrezowaniu nawierzchni przy linii krawężnika (ścieku) dopuszcza się większy uskok niż określono w pkt b), ale przy głębokości większej od 75 mm wymaga on specjalnego oznakowania,
- krawędzie poprzeczne na zakończeniu dnia roboczego powinny być klinowo ścięte.

5.3. Frezowanie przy kapitalnych naprawach nawierzchni

Przy kapitalnych naprawach nawierzchni frezowanie obejmuje kilka lub wszystkie warstwy nawierzchni na głębokość określoną w dokumentacji projektowej.

6. KONTROLA JAKOŚCI ROBÓT

6.1. Ogólne zasady kontroli jakości robót

Ogólne zasady kontroli jakości robót podano w STWiORB D-M-00.00.00 „Wymagania ogólne” pkt 6.

6.2. Częstotliwość oraz zakres pomiarów kontrolnych

6.2.1. Minimalna częstotliwość pomiarów

Częstotliwość oraz zakres pomiarów dla nawierzchni frezowanej na zimno podano w tablicy 1.

Tablica 1. Częstotliwość oraz zakres pomiarów kontrolnych nawierzchni frezowanej na zimno

Lp.	Właściwość nawierzchni	Minimalna częstotliwość pomiarów
1	Szerokość frezowania	na bieżąco,
2	Głębokość frezowania	na bieżąco,

6.2.4. Szerokość frezowania

Frezowanie należy wykonać na pełną szerokość jezdni.

6.2.5. Głębokość frezowania

Frezowanie należy wykonać na pełną głębokość warstw bit.

7. OBMIAR ROBÓT

7.1. Ogólne zasady obmiaru robót

Ogólne zasady obmiaru robót podano w STWiORB D-M-00.00.00 „Wymagania ogólne” pkt 7.

7.2. Jednostka obmiarowa

Jednostką obmiarową jest m² (metr kwadratowy).

8. ODBIÓR ROBÓT

Ogólne zasady odbioru robót podano w STWiORB D-M-00.00.00 „Wymagania ogólne” pkt 8.

Roboty uznaje się za wykonane zgodnie z dokumentacją projektową, STWiORB i wymaganiami Inżyniera, jeżeli wszystkie pomiary i badania z zachowaniem tolerancji wg pkt 6 dały wyniki pozytywne.

9. PODSTAWA PŁATNOŚCI

9.1. Ogólne ustalenia dotyczące podstawy płatności

Ogólne ustalenia dotyczące podstawy płatności podano w STWiORB D-M-00.00.00 „Wymagania ogólne” pkt 9.

9.2. Cena jednostki obmiarowej

Cena wykonania 1 m² frezowania na zimno nawierzchni asfaltowej obejmuje:

- prace pomiarowe,
- oznakowanie robót,
- frezowanie,
- transport sfrezowanego materiału,
- przeprowadzenie pomiarów wymaganych w specyfikacji technicznej.

10. przepisy związane

Normy

- BN-68/8931-04 Drogi samochodowe. Pomiar równości nawierzchni planografem i łątą.

D 06.00.00 ROBOTY WYKOŃCZENIOWE

D 06.01.01.00 UMOCNIENIE SKARP, ROWÓW I ŚCIEKÓW

D 06.01.01.22 Humusowanie z obsianiem skarp przy grubości humusu 10cm

D 06.01.01.51 Umocnienie skarp brukowcem na zaprawie

D 06.01.01.61 Umocnienie dna rowów i ścieków elementami prefabrykowanymi korytkowymi - ściek drogowy

1. WSTĘP

1.1. Przedmiot STWiORB

Przedmiotem niniejszej specyfikacji technicznej wykonania i odbioru robót budowlanych są wymagania dotyczące wykonania i odbioru robót związanych z wykonaniem umocnień dla zadania pn. „Przebudowa mostu na potoku bez nazwy w m. Brzeziny w ciągu drogi powiatowej nr 1348R Brzeziny – Brzeziny (Pogwizdów)”.

1.2. Zakres stosowania STWiORB

Szczegółowej specyfikacji technicznej (SST) stosowanej jako dokument przetargowy i kontraktowy przy zlecaniu i realizacji robót wymienionych w pkt 1.1.

1.3. Zakres robót objętych SST

Ustalenia zawarte w niniejszej specyfikacji dotyczą zasad prowadzenia robót związanych z trwałym powierzchniowym umocnieniem skarp, rowów i ścieków następującymi sposobami:

- humusowaniem, obsianiem, darniowaniem;
- zastosowaniem elementów prefabrykowanych;
- odprowadzenie wody z obiektu elementami betonowymi prefabrykowanymi korytkowymi
- montaż ścieków naskarpowych
- umocnienia skarp brukiem kamiennym

1.4. Określenia podstawowe

Określenia podane w niniejszej ST są zgodne z zamieszczonymi w ST D-M.00.00.00. "Wymagania ogólne" pkt. 1.4.

1.4.1. Rów - otwarty wykop, który zbiera i odprowadza wodę.

1.4.2. Ziemia urodzajna (humus) - ziemia roślinna zawierająca co najmniej 2% części organicznych.

1.4.3. Humusowanie – zespół czynności przygotowujących powierzchnię gruntu do obudowy roślinnej, obejmujący dogęszczenie

gruntu, rowkowanie, naniesienie ziemi urodzajnej z jej grabieniem (bronowaniem) i dogęszczeniem.

1.4.4. Prefabrykat - element wykonany w zakładzie przemysłowym, który po zmontowaniu na budowie stanowi umocnienie rowu lub ścieku

1.4.5. Hydroobsiew - proces obejmujący nanoszenie hydromechaniczne mieszanek siewnych, środków użyźniających i emulsji przeciwozyjnych w celu umocnienia biologicznego powierzchni gruntu.

1.4.6. Pozostałe określenia podstawowe są zgodne z odpowiednimi polskimi normami i z definicjami podanymi w SST D-M-00.00.00.

2.0 MATERIAŁY

2.1. Ogólne wymagania dotyczące materiałów

Ogólne wymagania dotyczące materiałów, ich pozyskiwania i składowania, podano w SST D-M-00.00.00 „Wymagania ogólne” pkt 2.

2.2. Rodzaje materiałów

Materiałami stosowanymi są:

- ziemia urodzajna (humus)
- woda
- prefabrykaty zgodne z dokumentacją projektową.
- nasiona traw oraz roślin motylkowatych,
- szpilki, paliki i pale,
- cement,
- zaprawa cementowa,
- bruk kamienny

2.3. Ziemia urodzajna (humus)

Ziemia urodzajna powinna zawierać co najmniej 2% części organicznych. Ziemia urodzajna powinna być wilgotna i pozbawiona kamieni większych od 5 cm oraz wolna od zanieczyszczeń obcych.

W przypadkach wątpliwych Inspektor nadzoru może zlecić wykonanie badań w celu stwierdzenia, że ziemia urodzajna odpowiada następującym kryteriom:

a) optymalny skład granulometryczny:

- frakcja ilasta ($d < 0,002$ mm) 12 - 18%,
- frakcja pylasta (0,002 do 0,05mm) 20 - 30%,
- frakcja piaszczysta (0,05 do 2,0 mm) 45 - 70%,

b) zawartość fosforu (P2O5) > 20 mg/m²,

c) zawartość potasu (K2O) > 30 mg/m²,

d) kwasowość pH ³ 5,5.

2.4. Elementy prefabrykowane ścieki

Kształt i wymiary prefabrykowanych elementów betonowych, użytych do wykonania umocnień, powinny być zgodne z dokumentacją projektową. Do wykonania prefabrykatów należy stosować beton wg PN-B-06250, klasy B30 (C25/30). Nasiąkliwość prefabrykatów nie powinna przekraczać 6%. Ścieralność na tarczy Boehmego nie powinna przekraczać 3,5 mm. Wytrzymałość betonu na ściskanie powinna być zgodna z PN-B-06250 dla przyjętej klasy betonu. Powierzchnia prefabrykatów powinna być bez rys, pęknięć i ubytków betonu, o fakturze zatartej. Krawędzie elementów powinny być równe i proste. Wklęsłość lub wypukłość powierzchni elementów nie powinna przekraczać 3 mm.

Dopuszczalne odchyłki wymiarów prefabrykatów:

- na długości ± 10 mm,
- na wysokości i szerokości ± 3 mm.

Prefabrykaty betonowe powinny być składowane w pozycji wbudowania, na podłożu utwardzonym i dobrze odwodnionym.

2.5. Woda

Należy stosować wodę zgodnie z normą PN-EN-1008

2.6. Materiały na podsypkę

Do wykonania podsypki piaskowej grubości 15 cm należy stosować piasek naturalny spełniający wymagania PN-B-06712.

2.7. Kruszywa

Do produkcji mieszanki betonowej należy użyć kruszywa zgodnie z PN-EN-06712

2.8. Bruk kamienny

Do wykonania umocnień z bruku kamiennego należy stosować materiały zgodne z dokumentacją projektową

3.0 SPRZĘT

3.1. Ogólne wymagania dotyczące sprzętu

Ogólne wymagania dotyczące sprzętu podano w SST D-M-00.00.00 „Wymagania ogólne” pkt 3.

3.2. Sprzęt do wykonania robót

Wykonawca przystępujący do wykonania umocnienia powinien wykazać się możliwością korzystania z następującego sprzętu:

- równiarek,
- walców gładkich, żebrowanych lub ryflowanych,
- ubijaków o ręcznym prowadzeniu,
- wibratorów samobieżnych,
- płyt ubijających,
- cysterny z wodą pod ciśnieniem (do zraszania) oraz węży do podlewania (miejsc niedostępnych).

Sprzęt winien być sprawny technicznie i zaakceptowany przez Inspektora Nadzoru. Użycie innego sprzętu pod warunkiem zaakceptowania przez Inspektora Nadzoru.

4.0 TRANSPORT

4.1. Ogólne wymagania dotyczące transportu

Ogólne wymagania dotyczące transportu podano w SST D-M-00.00.00 „Wymagania ogólne” pkt 4.

4.2. Transport materiałów

Nasiona traw można przewozić dowolnymi środkami transportu w warunkach zabezpieczających je przed zawilgoceniem.

4.3. Transport prefabrykatów oraz pozostałych materiałów

Elementy prefabrykowane można przewozić dowolnymi środkami transportu w warunkach zabezpieczających je przed uszkodzeniami. Do transportu można przekazać elementy, w których beton osiągnął wytrzymałość, co najmniej 0,75 R_G.

5.0 WYKONANIE ROBÓT:

5.1. Ogólne zasady wykonania robót:

Ogólne zasady wykonania robót podano w SST D-M-00.00.00 „Wymagania ogólne” pkt 5.

5.2 Humusowanie

Humusowanie powinno być wykonywane od górnej krawędzi skarpy do jej dolnej krawędzi. Warstwa ziemi urodzajnej powinna sięgać poza górną krawędź skarpy i poza podnoże skarpy nasypu od 15 do 25 cm. Grubość pokrycia ziemi urodzajną powinna wynosić od 10 do 15 cm po moletowaniu i zagęszczeniu, w zależności od gruntu występującego na powierzchni skarpy. W celu lepszego powiązania warstwy ziemi urodzajnej z gruntem, na powierzchni skarpy należy wykonywać rowki poziome lub pod kątem 30° do 45° o głębokości od 3 do 5 cm, w odstępach co 0,5 do 1,0 m. Ułożoną warstwę ziemi urodzajnej należy zagrabzić (pobronować) i lekko zagęścić przez uciep ręczne lub mechaniczne.

5.3. Układanie elementów prefabrykowanych oraz bruku kamiennego

Elementy prefabrykowane należy ułożyć zgodnie z dokumentacją projektową

5.4. Umocnienie skarp brukiem kamiennym

Umocnienie skarp brukiem kamiennym należy wykonać zgodnie z dokumentacją projektową

5.5. Inne roboty objęte przedmiotem robót należy wykonać zgodnie z dokumentacją projektową.

6.0 KONTROLA JAKOŚCI ROBÓT

6.1. Ogólne zasady kontroli jakości robót

Ogólne zasady kontroli jakości robót podano w SST D-M-00.00.00 „Wymagania ogólne” pkt 6.

6.2. Kontrola jakości humusowania i obsiania

Kontrola polega na ocenie wizualnej jakości wykonanych robót i ich zgodności z SST, oraz na sprawdzeniu daty ważności świadectwa wartości siewnej wysianej mieszanki nasion traw. Po wzejściu roślin, łączna powierzchnia nie porośniętych miejsc nie powinna być większa niż 2% powierzchni obsianej skarpy, a maksymalny wymiar pojedynczych nie zatrawionych miejsc nie powinien przekraczać 0,2 m². Na zarośniętej powierzchni nie mogą występować wyżłobienia erozyjne ani lokalne zsuwy.

6.3. Kontrola jakości umocnień elementami prefabrykowanymi

Kontrola polega na sprawdzeniu:

- wskaźnika zagęszczenia gruntu w korycie zgodny z SST 04.01.01.
- szerokości dna koryta - dopuszczalna odchyłka ± 2 cm,
- odchylenia linii ścieku w planie od linii projektowanej - na 100 m dopuszczalne ± 1 cm,
- równości górnej powierzchni ścieku - na 100 m dopuszczalny prześwit mierzony łąką 2 m - 1 cm,
- dokładności wypełnienia szczelin między prefabrykatami - pełna głębokość.

7.0 OBIARR ROBÓT

7.1. Ogólne zasady obmiaru robót

Ogólne zasady obmiaru robót podano w SST D-M-00.00.00 „Wymagania ogólne” pkt 7.

7.2. Jednostka obmiarowa

- Jednostką obmiarową jest: m² (metr kwadratowy) humusowania z obsianiem
- Jednostką obmiarową jest: m (metr) umocnienia elementami prefabrykowanymi
- Jednostką obmiarową jest: m² (metr kwadratowy) umocnienia skarp

8.0 ODBIÓR ROBÓT

Ogólne zasady odbioru robót podano w SST D-M-00.00.00 „Wymagania ogólne” pkt 8.

Roboty uznaje się za wykonane zgodnie z dokumentacją projektową, SST i wymaganiami Inspektora Nadzoru, jeżeli wszystkie pomiary i badania wyniki pozytywne.

9.0 PODSTAWY PŁATNOŚCI

9.1. Ogólne ustalenia dotyczące podstawy płatności:

Ogólne ustalenia dotyczące podstawy płatności podano w SST D-M-00.00.00 „Wymagania ogólne” pkt 9.

9.2. Cena jednostki obmiarowej

Cena wykonania 1m² umocnienia skarp i rowów przez humusowanie, obsianie, umocnienia skarp obejmuje:

- roboty pomiarowe i przygotowawcze,
- dostarczenie i wbudowanie materiałów,
- ułożenie prefabrykatów/materiałów budowlanych,
- pielęgnacja spoin,
- uporządkowanie terenu,
- przeprowadzenie badań i pomiarów wymaganych w SST.

Cena 1m ułożonego umocnienia z elementów prefabrykowanych obejmuje:

- roboty pomiarowe i przygotowawcze,
- ew. wykonanie koryta,
- dostarczenie i wbudowanie materiałów,
- ułożenie prefabrykatów,

- pielęgnacja spoin,
- uporządkowanie terenu,

10.0 PRZEPISY ZWIĄZANE

10.1. Normy

1. PN-B-11104:1960 Materiały kamienne. Brukowiec
2. PN-B-11111:1996 Kruszywa mineralne. Kruszywo naturalne do nawierzchni drogowych. Żwir i mieszanka
3. PN-B-11113:1996 Kruszywa mineralne. Kruszywa naturalne do nawierzchni drogowych. Piasek
4. PN-B-12074:1998 Urządzenia wodno-melioracyjne. Umacnianie i zadarnianie powierzchni biowłókniną. Wymagania i badania przy odbiorze
5. PN-B-12099:1997 Zagospodarowanie pomelioracyjne. Wymagania i metody badań
6. PN-B-14501:1990 Zaprawy budowlane zwykłe
7. PN-EN-197-1 Cement. Cement powszechnego użytku. Skład, wymagania i ocena zgodności
8. PN-P-85012:1992 Wyroby powroźnicze. Sznurek polipropylenowy do maszyn rolniczych
9. PN-R-65023:1999 Materiał siewny. Nasiona roślin rolniczych
10. PN-S-02205:1998 Drogi samochodowe. Roboty ziemne. Wymagania i badania
11. PN-S-96035:1997 Drogi samochodowe. Popioły lotne
12. BN-88/6731-08 Cement. Transport i przechowywanie
13. PN-EN-1008 Woda zarobowa do betonu. Specyfikacja pobierania próbek, badania i ocena przydatności wody zarobowej do betonu w tym wody odzyskanej z procesów produkcji betonów

10.2. Inne materiały

14. Katalog powtarzalnych elementów drogowych (KPED), Transprojekt-Warszawa, 1979.
15. Warunki techniczne. Drogowe kationowe emulsje asfaltowe EmA-99. Informacje, instrukcje - zeszyt 60, IBDiM, Warszawa, 1999.

D 07.00.00. OZNAKOWANIE DRÓG I URZĄDZENIA BEZPIECZEŃSTWA RUCHU D 07.05.01.00 KRAWĘŻNIKI BETONOWE

D 07.05.01 Bariery ochronne stalowe

D 07.05.01.12 Ustawienie barier ochronnych stalowych jednostronnych - przekładkowych; bariery SP06/2 z odblaskami oraz zakończeniami w formie łączników czołowych pojedynczych

1. WSTĘP

1.1. Przedmiot STWiORB

Przedmiotem niniejszej specyfikacji technicznej wykonania i odbioru robót budowlanych są wymagania dotyczące wykonania i odbioru robót związanych z ustawieniem barier dla zadania pn. „Przebudowa mostu na potoku bez nazwy w m. Brzeziny w ciągu drogi powiatowej nr 1348R Brzeziny – Brzeziny (Pogwizdów)”.

1.2. Zakres stosowania STWiORB

STWiORB jest stosowana jako dokument przetargowy i kontraktowy przy zleceniu i realizacji robót wymienionych w p.1.1.

1.3. Zakres robót objętych STWiORB

Ustalenia zawarte w niniejszej specyfikacji dotyczą zasad prowadzenia robót związanych z ustawieniem barier stalowych na słupkach stalowych.

1.4. Określenia podstawowe

Dla celów niniejszej SST przyjmuje się następujące określenia podstawowe:

1.4.1. Bariera ochronna - urządzenie bezpieczeństwa ruchu drogowego, stosowane w celu fizycznego zapobieżenia zjechaniu pojazdu z drogi w miejscach, gdzie to jest niebezpieczne, wyjechaniu pojazdu poza koronę drogi, przejechaniu pojazdu na jezdnię przeznaczoną dla przeciwnego kierunku ruchu lub niedopuszczenia do powstania kolizji pojazdu z obiektami lub przeszkodami stałymi znajdującymi się w pobliżu jezdni.

1.4.2. Bariera ochronna stalowa - bariera ochronna, której podstawowym elementem jest prowadnica wykonana z profilowanej taśmy stalowej.

1.4.3. Bariera skrajna - bariera ochronna umieszczona przy krawędzi jezdni lub korony drogi, przeciwdziałająca niebezpiecznym następstwom zjechania z drogi lub je ograniczająca (zał. 11. 1 i 11.2)

1.4.4. Bariera osłonowa - bariera ochronna umieszczona między jezdnią a obiektami lub przeszkodami stałymi znajdującymi się w pobliżu jezdni.

1.4.5. Bariera wysięgnikowa - bariera, w której prowadnica zamocowana jest do słupków za pośrednictwem wysięgników zapewniających odstęp między słupkiem a prowadnicą co najmniej 250 mm (zał. 11.1 i 11.2 c).

1.4.6. Bariera przekładkowa - bariera, w której prowadnica zamocowana jest do słupków za pośrednictwem przekładek zapewniających odstęp między prowadnicą a słupkiem od 100 mm do 180 mm (zał.11.2 b).

1.4.7. Bariera bezprzekładkowa - bariera, w której prowadnica zamocowana jest bezpośrednio do słupków (zał.11.2 a).

1.4.8. Prowadnica bariery - podstawowy element bariery wykonany z profilowanej taśmy stalowej, mający za zadanie umożliwienie płynnego wzłużnego przemieszczenia pojazdu w czasie kolizji, w czasie którego prowadnica powinna odkształcać się stopniowo i w sposób plastyczny. Odróżnia się dwa typy profilowanej taśmy stalowej: typ A i typ B, różniące się kształtem przetłoczeń (zał.11.4).

1.4.9. Przekładka - element bariery, wykonany zwykle z rury (okrągłej, prostokątnej) lub kształtownika stalowego (np. z ceownika, dwuteownika) o szerokości od 100 do 140 mm, umieszczony pomiędzy prowadnicą a słupkiem, którego zadaniem jest nadanie barierze korzystniejszych właściwości kolizyjnych (niż w barierze bezprzekładkowej), powodujących, że prowadnica bariery w pierwszej fazie odkształcania lub przemieszczania słupków nie jest odginana do dołu, lecz unoszona ku górze.

1.4.10. Wysięgnik - element bariery, wykonany zwykle z odpowiednio wygiętej blachy stalowej lub z kształtownika stalowego, umieszczony pomiędzy prowadnicą a słupkiem, którego zadaniem jest utrzymanie prowadnicy w określonej odległości od słupka, zwykle około 0,3 do 0,4 m, co zapewnia dużą podatność prowadnicy bariery w pierwszej fazie kolizji oraz dość łagodnie obciąża słupki siłami od nadjeżdżającego pojazdu.

1.4.11. Typy bariery zależne od poprzecznego odkształcenia bariery w czasie kolizji:

- typ I : bariera podatna, z odkształceniem dochodzącym od 1,8 do 2,0 m,
- typ II : bariera o ograniczonej podatności (wzmocniona), z odkształceniem do 0,85 m,
- typ III : bariera niepodatna (sztywna), z odkształceniem równym lub bliskim zeru.

1.4.12. Pozostałe określenia podstawowe są zgodne z obowiązującymi, odpowiednimi polskimi normami i z definicjami podanymi w SST M- D-00.00.00 "Wymagania ogólne" pkt 1.4.

1.5. Ogólne wymagania dotyczące robót

Ogólne wymagania dotyczące robót podano w SST M-D-00.00.00 "Wymagania ogólne" pkt 1.5.

2. MATERIAŁY

2.1. Ogólne wymagania dotyczące materiałów

Ogólne wymagania dotyczące materiałów, ich pozyskiwania i składowania, podano w SST M-D-00.00.00 "Wymagania ogólne" pkt 2.

2.2. Materiały do wykonania barier ochronnych stalowych

Dopuszcza się do stosowania tylko takie konstrukcje drogowych barier ochronnych, na które wydano aprobatę techniczną. Elementy do wykonania barier ochronnych stalowych określone są poprzez typ bariery podany w dokumentacji projektowej, nawiązujący do ustaleń producenta barier. Do elementów tych należą:

- prowadnica,
- słupki,
- pas profilowy,
- wysięgniki,
- przekładki, wsporniki, śruby, podkładki, światła odblaskowe,
- łączniki ukośne,
- obejmę słupka, itp.

2.3. Elementy do wykonania barier ochronnych stalowych

2.3.1. Prowadnica

Typ prowadnicy z profilowanej taśmy stalowej powinien być określony w dokumentacji projektowej, przy czym:

- typ A powinien odpowiadać ustaleniom producenta barier,
- typ B powinien odpowiadać PN-H-93461-15

Wymiary oraz odchyłki od wymiarów prowadnicy typu A i B podano w załączniku 11.4.

Otwory w prowadnicy i zakończenia odcinków montażowych prowadnicy powinny być zgodne z ofertą producenta. Powierzchnia prowadnicy powinna być gładka i wolna od widocznych wad, bez ubytków powłoki antykorozyjnej. Prowadnice mogą być dostarczane luzem lub w wiązkach.

2.3.2. Słupki

Słupki bariery powinny być zgodne z ustaleniami dokumentacji projektowej.

Słupki wykonuje się zwykle z kształtowników stalowych o przekroju poprzecznym: dwuteowym, ceowym, zetowym lub sigma. Wysokość średnicy kształtownika wynosi zwykle od 100 do 140 mm. Wymiary najczęściej stosowanych słupków stalowych przedstawiono w załączniku 11.8. Kształtowniki powinny odpowiadać wymaganiom PN-H-93010. Powierzchnia kształtownika walcowanego powinna być charakterystyczna dla procesu walcowania i wolna od wad, jak widoczne łuski, pęknięcia, zawałowania i naderwania. Dopuszczalne są usunięte wady przez szlifowanie lub dłutowanie z tym, że obrobiona powierzchnia powinna mieć łagodne wycięcia i zaokrąglone brzegi, a grubość kształtownika nie może zmniejszyć się poza dopuszczalną dolną odchyłkę wymiarową dla kształtownika. Kształtowniki powinny być obcięte prostopadłe do osi wzdłużnej kształtownika. Powierzchnia końców kształtownika nie powinna wykazywać rzadzisz, rozwarstwień, pęknięć

i śladów jamy skurczowej widocznych nie uzbrojonym okiem. Kształtowniki powinny być ze stali St3W lub St4W oraz mieć własności mechaniczne według PN-H-84020 - tablica 1 lub innej uzgodnionej stali i normy.

Tablica 1. Podstawowe własności kształtowników, według PN-H-84020

Stal	Granica plastyczności, minimum dla słupków, MPa	Wytrzymałość na rozciąganie dla słupków, Mpa
St3W	195	od 340 do 490
St4W	225	od 400 do 550

Kształtowniki mogą być dostarczone luzem lub w wiązkach.

2.3.3. Inne elementy bariery

Jeśli dokumentacja projektowa przewiduje stosowanie pasa profilowego, to powinien on odpowiadać PN-H-93461-28 w zakresie wymiarów, masy, wielkości statycznych

i odchyłek wymiarów przekroju poprzecznego. Inne elementy bariery, jak wysięgniki, łączniki ukośne, obejmę słupka, wsporniki, podkładki, przekładki (zał. 11.9), śruby, światła odblaskowe itp. powinny odpowiadać wymaganiom dokumentacji projektowej i być zgodne z ofertą producenta barier w zakresie wymiarów, odchyłek wymiarów, rozmieszczenia otworów, rodzaju materiału, ew. zabezpieczenia antykorozyjnego itp.

Wszystkie ocynkowane elementy i łączniki przewidziane do mocowania między sobą elementów bariery powinny być czyste, gładkie, bez pęknięć, naderwań, rozwarstwień i wypukłych karbów. Dostawa większych wymiarowo elementów bariery może być dokonana luzem lub w wiązkach. Śruby, podkładki i drobniejsze elementy łącznikowe mogą być dostarczone w pudełkach tekturowych, pojemnikach blaszanych lub paletach, w zależności od wielkości i masy wyrobów. Elementy bariery powinny być przechowywane w pomieszczeniach suchych, z dala od materiałów działających korodująco i w warunkach zabezpieczających przed uszkodzeniem.

2.3.4. Zabezpieczenie metalowych elementów bariery przed korozją

Sposób zabezpieczenia antykorozyjnego elementów bariery ustala producent w taki sposób, aby zapewnić trwałość powłoki antykorozyjnej przez okres 5 do 10 lat w warunkach normalnych, do co najmniej 3 do 5 lat w środowisku o zwiększonej korozyjności.

W przypadku braku wystarczających danych minimalna grubość powłoki cynkowej powinna wynosić 60 µm.

2.4. Składowanie materiałów

Elementy dłuższe bariery mogą być składowane pod zadaszeniem lub na otwartej przestrzeni, na podłożu wyrównanym i odwodnionym, przy czym elementy poszczególnych typów należy układać oddzielnie z ewentualnym zastosowaniem podkładek. Elementy montażowe i połączeniowe można składać w pojemnikach handlowych producenta.

Składowanie kruszywa powinno odbywać się w warunkach zabezpieczających je przed zanieczyszczeniem i zmieszaniem z innymi asortymentami kruszywa lub jego frakcjami. Zaleca się, aby drobne frakcje kruszywa były chronione za pomocą plandek lub zadaszeń. Podłoże składowiska musi być równe, utwardzone i dobrze odwodnione, aby nie dopuścić do zanieczyszczenia kruszywa w trakcie składowania.

Przechowywanie cementu powinno być zgodne z ustaleniami BN-88/6731-08. Inne materiały należy przechowywać w sposób zgodny z zaleceniami producenta.

3. SPRZĘT

3.1. Ogólne wymagania dotyczące sprzętu

Ogólne wymagania dotyczące sprzętu podano w SST M-D-00.00.00 "Wymagania ogólne" pkt 3.

3.2. Sprzęt do wykonania barier

Wykonawca przystępujący do wykonania barier ochronnych stalowych powinien wykazać się możliwością korzystania z następującego sprzętu:

- zestawu sprzętu specjalistycznego do montażu barier,
- żurawi samochodowych o udźwigu do 4 t,
- wiertnic do wykonywania otworów pod słupki,
- koparek kołowych,
- urządzeń wbijających lub wibromłotów do pograżania słupków w grunt,
- betoniarki przewoźnej,
- wibratorów do betonu,
- przewoźnego zbiornika na wodę,
- ładowarki.

4. TRANSPORT

4.1. Ogólne wymagania dotyczące transportu

Ogólne wymagania dotyczące transportu podano w SST D-M-00.00.00 "Wymagania ogólne" pkt 4.

4.2. Transport elementów barier stalowych

Transport elementów barier może odbywać się dowolnym środkiem transportu. Elementy konstrukcyjne barier nie powinny wystawać poza gabaryt środka transportu. Elementy dłuższe (np. profilowaną taśmę stalową, pasy profilowe) należy przewozić

w opakowaniach producenta. Elementy montażowe i połączeniowe zaleca się przewozić

w pojemnikach handlowych producenta. Załadunek i wyładunek elementów konstrukcji barier można dokonywać za pomocą żurawi lub ręcznie. Przy załadunku i wyładunku, należy zabezpieczyć elementy konstrukcji przed pomieszczeniem. Elementy barier należy przewozić w warunkach zabezpieczających wyroby przed korozją i uszkodzeniami mechanicznymi.

5. WYKONANIE ROBÓT

5.1. Ogólne zasady wykonania robót

Ogólne zasady wykonania robót podano w SST D-M-00.00.00 "Wymagania ogólne" pkt 5.

5.2. Roboty przygotowawcze

Przed wykonaniem właściwych robót należy, na podstawie dokumentacji projektowej, lub wskazań Inżyniera/Inspektora Nadzoru:

- wytyczyć trasę bariery,
- ustalić lokalizację słupków (zał.11.6),
- określić wysokość prowadnicy bariery (zał.11.3),
- określić miejsca odcinków początkowych i końcowych bariery,
- ustalić ew. miejsca przerw, przejść i przejazdów w barierze, itp.

5.2.1. Słupki wbijane lub wwibrowywane bezpośrednio w grunt

Jeśli dokumentacja projektowa lub Inżynier/Inspektor Nadzoru na wniosek Wykonawcy ustali bezpośrednio wbijanie lub wwibrowywanie słupków w grunt, to Wykonawca przedstawi do akceptacji Inżyniera/Inspektora Nadzoru:

[1]. sposób wykonania, zapewniający zachowanie osi słupka w pionie i nie powodujący odkształceń lub uszkodzeń

słupka,

[2].rodzaj sprzętu, wraz z jego charakterystyką techniczną, dotyczący urządzeń wbijających (np. młotów, bab, kafarów) ręcznych lub mechanicznych względnie wibromłotów pogrążających słupki w gruncie poprzez wibrację i działanie uderowe.

5.2.2. Tolerancje osadzenia słupków

Dopuszczalna technologicznie odchyłka odległości między słupkami, wynikająca z wymiarów wydłużonych otworów w prowadnicy, służących do zamocowania słupków, wynosi ± 11 mm. Dopuszczalna różnica wysokości słupków, decydująca czy prowadnica będzie zamocowana równolegle do nawierzchni jezdni, jest wyznaczona kształtem i wymiarami otworów w słupkach do mocowania wysięgników lub przekładek i wynosi ± 6 mm.

5.3. Montaż bariery

Sposób montażu bariery proponuje Wykonawca i przedstawi do akceptacji Inżyniera/Inspektora Nadzoru. Bariera powinna być montowana zgodnie z instrukcją montażową lub zgodnie z zasadami konstrukcyjnymi ustalonymi przez producenta bariery.

Montaż bariery, w ramach dopuszczalnych odchyłek umożliwionych wielkością otworów w elementach bariery, powinien doprowadzić do zapewnienia równej i płynnej linii prowadnic bariery w planie i profilu. Przy montażu bariery niedopuszczalne jest wykonywanie jakichkolwiek otworów lub cięć, naruszających powłokę cynkową poszczególnych elementów bariery. Przy montażu prowadnicy typu B należy łączyć sąsiednie odcinki taśmy profilowej, nakładając następny odcinek na wytłoczenie odcinka poprzedniego, zgodnie z kierunkiem ruchu pojazdów, tak aby końce odcinków taśmy przylegały płasko do siebie i pojazd przesuwany się po barierze, nie zaczepiał o krawędzie złączy. Sąsiednie odcinki taśmy są łączone ze sobą zwykle przy użyciu śrub noskowych specjalnych, zwykle po sześć na każde połączenie. Montaż wysięgników i przekładek ze słupkami i prowadnicą powinien być wykonany ściśle według zaleceń producenta bariery z zastosowaniem przewidzianych do tego celu elementów (obejm, wsporników itp.) oraz właściwych śrub i podkładek.

Przy montażu barier należy zwracać uwagę na poprawne wykonanie, zgodne

z dokumentacją projektową i wytycznymi producenta barier:

- odcinków początkowych i końcowych bariery, o właściwej długości odcinka (np. 4 m, 8 m, 12 m, 16 m), z zastosowaniem łączników ukośnych w miejscach niezbędnych przy połączeniu poziomego odcinka prowadnicy z odcinkiem nachylonym, z odchyleniem odcinka w planie w miejscach przewidzianych dla barier skrajnych, z ewentualną kotwą betonową w przypadkach przewidzianych w dokumentacji projektowej,
- odcinków barier osłonowych o właściwej długości odcinka bariery:
 - przyległego do obiektu lub przeszkody,
 - przed i za obiektem,
 - ukośnego początkowego,
 - ukośnego końcowego,
 - wzmocnionego,
- odcinków przejściowych pomiędzy różnymi typami i odmianami barier, w tym m.in. na dojazdach do mostu z zastosowaniem właściwej długości odcinka ukośnego w planie, jak również połączenia z barierami betonowymi pełnymi i ew. poręczami betonowymi,
- przerw, przejść i przejazdów w barierze w celu np. dojścia do kolumn alarmowych lub innych urządzeń, przejścia pieszych z pobocza drogi za barierę w tym na chodnik mostu, na skrzyżowaniu z drogami, przejścia przez pas dzielący, przejazdu poprzecznego przez pas dzielący,
- dodatkowych urządzeń, jak np. dodatkowej prowadnicy bariery, osłony słupków bariery, itp. (np. wg zał.11.5). Na barierze powinny być umieszczone elementy odblaskowe:
 - czerwone - po prawej stronie jezdni,
 - białe - po lewej stronie jezdni.

Odległości pomiędzy kolejnymi elementami odblaskowymi powinny być zgodne

z ustaleniami WSDBO. Elementy odblaskowe należy umocować do bariery w sposób trwały, zgodny z wytycznymi producenta barier.

6. KONTROLA JAKOŚCI ROBÓT

6.1. Ogólne zasady kontroli jakości robót

Ogólne zasady kontroli jakości robót podano w SST M-D-00.00.00 "Wymagania ogólne" pkt 6.

6.2. Badania przed przystąpieniem do robót

Przed przystąpieniem do robót Wykonawca powinien przedstawić Inżynierowi/Inspektorowi Nadzoru:

- atest na konstrukcję drogową bariery ochronnej akceptowany przez zarządzającego drogą, według wymagania punktu 2.2,
- zaświadczenia o jakości (atesty) na materiały, do których wydania producenci są zobowiązani przez właściwe normy PN i BN, jak kształtowniki stalowe,

6.3. Badania w czasie wykonywania robót

6.3.1. Badania materiałów w czasie wykonywania robót

Wszystkie materiały dostarczone na budowę z zaświadczeniem o jakości (atestem) producenta powinny być sprawdzone w zakresie powierzchni wyrobu i jego wymiarów.

Częstotliwość badań i ocena ich wyników powinna być zgodna z zaleceniami tablicy 2.

W przypadkach budzących wątpliwości można zlecić uprawnionej jednostce zbadanie właściwości dostarczonych wyrobów i materiałów w zakresie wymagań podanych w punkcie 2.

Tablica 2. Częstotliwość badań przy sprawdzeniu powierzchni i wymiarów wyrobów dostarczonych przez producenta

Lp	Rodzaj badania	Liczba badań	Opis badań	Ocena wyników badań
1.	Sprawdzenie powierzchni	5 do 10 badań z wybranych losowo elementów w każdej dostarczonej partii wyrobów liczącej do 1000 elementów	Powierzchnię zbadać nie uzbrojonym okiem. Do ewentualnego sprawdzenia głębokości wad użyć dostępnych narzędzi (np. liniałów z czujnikiem, suwmiarek, mikrometrów itp.)	Wyniki powinny być zgodne z wymaganiami punktu 2 i katalogiem (informacją) producenta barier.
2.	Sprawdzenie wyników		Przeprowadzić uniwersalnymi przyrządami pomiaro-wymi lub sprawdzianami	

6.3.2. Kontrola w czasie wykonywania robót

W czasie wykonywania robót należy zbadać:

- zgodność wykonania bariery ochronnej z dokumentacją projektową (lokalizacja, wymiary, wysokość prowadnicy nad terenem),
- zachowanie dopuszczalnych odchyłek wymiarów, zgodnie z punktem 2 i katalogiem (informacją) producenta barier,
- prawidłowość wykonania dołów pod słupki, zgodnie z punktem 5,
- poprawność wykonania fundamentów pod słupki, zgodnie z punktem 5,
- poprawność ustawienia słupków, zgodnie z punktem 5,
- prawidłowość montażu bariery ochronnej stalowej, zgodnie z punktem 5,
- poprawność umieszczenia elementów odbłaskowych, zgodnie z punktem 5
- i w odległościach ustalonych w WSDBO .

7. OBMIAR ROBÓT

7.1. Ogólne zasady obmiaru robót

Ogólne zasady obmiaru robót podano w SST M-D-00.00.00 "Wymagania ogólne" pkt 7.

7.2. Jednostka obmiarowa

Jednostką obmiarową jest m (metr) wykonanej bariery ochronnej stalowej.

8. ODBIÓR ROBÓT

Ogólne zasady odbioru robót podano w SST D-00.00.00 "Wymagania ogólne" pkt 8.

Roboty uznaje się za wykonane zgodnie z dokumentacją projektową i wymaganiami Inżyniera/Inspektora Nadzoru, jeżeli wszystkie pomiary i badania z zachowaniem tolerancji wg pkt 6 dały wyniki pozytywne.

9. PODSTAWA PŁATNOŚCI

9.1. Ogólne ustalenia dotyczące podstawy płatności

Ogólne ustalenia dotyczące podstawy płatności podano w SST D-00.00.00 "Wymagania ogólne" pkt 9.

9.2. Cena jednostki obmiarowej

Cena wykonania 1 m bariery ochronnej stalowej obejmuje:

- prace pomiarowe i roboty przygotowawcze,
- oznakowanie robót,
- dostarczenie materiałów,
- osadzenie słupków bariery montaż bariery (prowadnicy, wysięgników, przekładek, obejm, wsporników itp. z pomocą właściwych śrub i podkładek) z wykonaniem niezbędnych odcinków początkowych i końcowych, ew. barier osłonowych, odcinków przejściowych pomiędzy różnymi typami barier, przerw, przejść i przejazdów w barierze, umocowaniem elementów odbłaskowych itp.,
- przeprowadzenie badań i pomiarów wymaganych w specyfikacji technicznej, uporządkowanie terenu.

10. PRZEPISY ZWIĄZANE

10.1. Normy

1. PN-H-84020 Stal niestopowa konstrukcyjna ogólnego przeznaczenia. Gatunki
2. PN-H-93010 Stal. Kształtowniki walcowane na gorąco
3. PN-H-93403 Stal. Ceowniki walcowane. Wymiary
4. PN-H-93407 Stal. Dwuteowniki walcowane na gorąco
5. PN-H-93419 Stal. Dwuteowniki równoległościenne IPE walcowane na gorąco
6. PN-H-93460-03 Kształtowniki stalowe gięte na zimno otwarte. Ceowniki równoramienne ze stali węglowej zwykłej jakości o Rm do 490 MPa
7. PN-H-93460-07 Kształtowniki stalowe gięte na zimno otwarte. Zetowniki ze stali węglowej zwykłej jakości o Rm do 490 MPa
8. PN-H-93461-15 Kształtowniki stalowe gięte na zimno otwarte, określonego przeznaczenia. Kształtownik na poręcz drogową, typ B
9. PN-H-93461-18 Kształtowniki stalowe gięte na zimno otwarte, określonego przeznaczenia. Ceowniki pół zamknięte prostokątne
10. PN-H-93461-28 Kształtowniki stalowe gięte na zimno otwarte, określonego przeznaczenia. Pas profilowy na drogowe bariery ochronne
11. PN-M-82010 Podkładki kwadratowe w konstrukcjach drewnianych
12. PN-M-82101 Śruby ze łbem sześciokątnym
13. PN-M-82121 Śruby ze łbem kwadratowym

10.2. Inne dokumenty

14. Szczegółowe warunki techniczne dla znaków i sygnałów drogowych oraz urządzeń bezpieczeństwa ruchu drogowego i warunki ich umieszczania na drogach . Rozporządzenie Ministra Infrastruktury z dnia 3 lipca 2003 r.
15. Wytyczne stosowania drogowych barier ochronnych. GDDP, maj 1994

D 08.00.00. ELEMENTY ULIC

D 08.01.01 KRAWĘŻNIKI BETONOWE

D 08.01.01.12 Ustawienie krawężników betonowych o wymiarach 20x30cm na ławie betonowej z oporem

1. WSTĘP

1.1. Przedmiot STWiORB

Przedmiotem niniejszej specyfikacji technicznej wykonania i odbioru robót budowlanych są wymagania dotyczące wykonania i odbioru robót związanych z ustawieniem krawężników betonowych wraz z wykonaniem ław dla zadania pn. „Przebudowa mostu na potoku bez nazwy w m. Brzeziny w ciągu drogi powiatowej nr 1348R Brzeziny – Brzeziny (Pogwizdów)”.

1.2. Zakres stosowania STWiORB

STWiORB jest stosowana jako dokument przetargowy i kontraktowy przy zleceniu i realizacji robót wymienionych w p.1.1.

1.3. Zakres robót objętych STWiORB

Ustalenia zawarte w niniejszej specyfikacji dotyczą zasad prowadzenia robót związanych z wykonaniem i odbiorem ustawienia krawężników betonowych na ławach betonowych:

- ustawienie krawężników betonowych o wymiarach 20x30cm na ławie betonowej z oporem.

1.4. Określenia podstawowe

1.4.1. Krawężnik betonowy – prefabrykat betonowy, przeznaczony do oddzielenia powierzchni znajdujących się na tym samym poziomie lub na różnych poziomach stosowany: a) w celu ograniczania lub wyznaczania granicy rzeczywistej lub wizualnej, b) jako kanały odpływowe, oddzielnie lub w połączeniu z innymi krawężnikami) jako oddzielenie pomiędzy powierzchniami poddanymi różnym rodzajom ruchu drogowego.

1.4.2. Wymiar nominalny – wymiar krawężnika określony w celu jego wykonania, któremu powinien odpowiadać wymiar rzeczywisty w określonych granicach dopuszczalnych odchyłek.

1.4.3. Pozostałe określenia podstawowe są zgodne z obowiązującymi, odpowiednimi polskimi normami i z definicjami podanymi w STWiORB D-M-00.00.00 „Wymagania ogólne” [1] pkt 1.4.

1.5. Ogólne wymagania dotyczące robót

Ogólne wymagania dotyczące robót podano w STWiORB D-M-00.00.00 „Wymagania ogólne” [1] pkt 1.5.

2. MATERIAŁY

2.1. Ogólne wymagania dotyczące materiałów

Ogólne wymagania dotyczące materiałów, ich pozyskiwania i składowania, podano w STWiORB D-M-00.00.00 „Wymagania ogólne” pkt 2.

2.2. Materiały do wykonania robót

2.2.1. Zgodność materiałów z dokumentacją projektową

Materiały do wykonania robót powinny być zgodne z ustaleniami dokumentacji projektowej lub STWiORB.

2.2.2. Stosowane materiały

Przy ustawianiu krawężników na ławach można stosować następujące materiały:

- krawężniki betonowe (na wyłukowaniach należy stosować krawężniki łukowe o promieniach zgodnie z zaleceniami producenta),
- piasek na podsypkę i do zapraw,
- cement do podsypki i do zapraw,
- wodę,
- beton do wykonania ław C12/15.

2.2.3. Krawężniki betonowe

2.2.3.1. Wymagania wobec krawężników

Krawężniki betonowe powinny mieć następujące cechy charakterystyczne:

- wymiar krawężnika: 15 x 30 x 100 cm;
- typ krawężnika: uliczny,
- krawężnik produkowany być produkowany z jednego rodzaju betonu lub z różnych betonów zastosowanych w warstwie konstrukcyjnej oraz w warstwie ścieralnej (która na całej powierzchni deklarowanej przez producenta jako powierzchnia widoczna powinna mieć minimalną grubość 4 mm),
- na odcinkach krzywoliniowych należy stosować krawężniki łukowe (wg zaleceń producenta dobrać odpowiednie krawężniki łukowe w zależności od stopnia krzywizny odcinka),

2.2.3.2. Wymagania techniczne wobec krawężników

Wymagania techniczne stawiane krawężnikom betonowym określa PN-EN 1340 [5] w sposób przedstawiony w tablicy 1.

Tablica 1. Wymagania wobec krawężnika betonowego, ustalone w PN-EN 1340 [5] do stosowania w warunkach kontaktu z solą odladzającą w warunkach mrozu

Lp.	Cecha	Załącznik	Wymagania		
1	Kształt i wymiary				
1.1	Wartości dopuszczalnych odchyłek od wymiarów nominalnych, z dokładnością do milimetra	C	Długość: $\pm 1\%$, ≥ 4 mm i ≤ 10 mm Inne wymiary z wyjątkiem promienia: - dla powierzchni: $\pm 3\%$, ≥ 3 mm, ≤ 5 mm, - dla innych części: $\pm 5\%$, ≥ 3 mm, ≤ 10 mm		
1.2	Dopuszczalne odchyłki od płaskości i prostoliniowości, dla długości pomiarowej 300 mm 400 mm 500 mm 800 mm	C	$\pm 1,5$ mm $\pm 2,0$ mm $\pm 2,5$ mm $\pm 4,0$ mm		
2	Właściwości fizyczne i mechaniczne				
2.1	Odporność na zamrażanie/rozmarzanie z udziałem soli odladzających	D	Ubytek masy po badaniu: wartość średnia $\leq 1,0$ kg/m ² , przy czym każdy pojedynczy wynik $< 1,5$ kg/m ²		
2.2	Wytrzymałość na zginanie	F	Klasa wytrz. 3	Charakterystyczna wytrzymałość, MPa 6,0	Każdy pojedynczy wynik, MPa $> 4,8$
2.3	Trwałość ze względu na wytrzymałość	F	Krawężniki mają zadawalającą trwałość (wytrzymałość) jeśli spełnione są wymagania pktu 2.2 oraz poddawane są normalnej konserwacji		
2.4	Odporność na ścieranie	G i H	Odporność przy pomiarze na tarczy		
			Klasa odporności	szerokiej ścierniej, wg zał. G normy – badanie podstawowe	Böhme, wg zał. H normy – badanie alternatywne
			4	≤ 20 mm	≤ 18000 mm ³ /5000 mm ²
2.5	Odporność na poślizg/poślizgnięcie	I	a) jeśli górna powierzchnia krawężnika nie była szlifowana i/lub polerowana – zadawalająca odporność, b) trwałość odporności na poślizg/poślizgnięcie w normalnych warunkach użytkowania krawężnika jest zadawalająca przez cały okres użytkowania, pod warunkiem właściwego utrzymywania i gdy na znacznej części nie zostało odsłonięte kruszywo podlegające intensywnemu polerowaniu.		
3	Aspekty wizualne				
3.1	Wygląd	J	a) powierzchnia krawężnika nie powinna mieć rys i odprysków, b) nie dopuszcza się rozwarstwień w krawężnikach dwuwarstwowych c) ewentualne wykwyty nie są uważane za istotne		
3.2	Tekstura	J	a) tekstura powinna być porównana z próbkami dostarczonymi przez producenta, zatwierdzonymi przez odbiorcę, b) różnice w jednolitości tekstury, spowodowane nieuniknionymi zmianami we właściwości surowców i warunków twardnienia, nie są uważane za istotne		
3.3	Zabarwienie	J	a) barwiona może być warstwa ściernalna lub cały element, b) zabarwienie powinno być porównane z próbkami dostarczonymi przez producenta, zatwierdzonymi przez odbiorcę, c) różnice w jednolitości zabarwienia, spowodowane nieuniknionymi zmianami właściwości surowców lub warunków dojrzewania betonu, nie są uważane za istotne		

2.2.3.3. Składowanie krawężników

Krawężniki betonowe mogą być przechowywane na składowiskach otwartych, posegregowane według typów, rodzajów, kształtów, cech fizycznych i mechanicznych, wielkości, wyglądu itp.

Krawężniki betonowe należy układać z zastosowaniem podkładek i przekładek drewnianych o wymiarach: grubość 2,5 cm, szerokość 5 cm, długości min. 5 cm większej od szerokości krawężnika.

2.2.5. Materiały na ławy

Do wykonania ław pod krawężnik należy stosować beton klasy C12/15 wg PN-EN 206-1 [4]

3. SPRZĘT

3.1. Ogólne wymagania dotyczące sprzętu

Ogólne wymagania dotyczące sprzętu podano w STWiORB D-M-00.00.00 „Wymagania ogólne” [1] pkt 3.

3.2. Sprzęt do wykonania robót

Roboty wykonuje się ręcznie przy zastosowaniu:

- betoniarek do wytwarzania betonu i zapraw oraz przygotowania podsypki cementowo-piaskowej,
- wibratorów płytowych, ubijaków ręcznych lub mechanicznych.

4. TRANSPORT

4.1. Ogólne wymagania dotyczące transportu

Ogólne wymagania dotyczące transportu podano w STWiORB D-M-00.00.00 „Wymagania ogólne” [1] pkt 4.

4.2. Transport krawężników

Krawężniki betonowe mogą być przewożone dowolnymi środkami transportowymi.

Krawężniki betonowe układać należy na środkach transportowych w pozycji pionowej z nachyleniem w kierunku jazdy.

Krawężniki powinny być zabezpieczone przed przemieszczeniem się i uszkodzeniami w czasie transportu, a górna warstwa nie powinna wystawać poza ściany środka transportowego więcej niż 1/3 wysokości tej warstwy.

4.3. Transport pozostałych materiałów

Transport cementu powinien się odbywać w warunkach zgodnych z BN-88/6731-08 [12].

Kruszywa można przewozić dowolnym środkiem transportu, w warunkach zabezpieczających je przed zanieczyszczeniem i zmieszaniem z innymi materiałami. Podczas transportu kruszywa powinny być zabezpieczone przed wysypaniem, a kruszywo drobne - przed rozpyleniem.

Masę zalewową należy pakować w bębny blaszane lub beczki. Transport powinien odbywać się w warunkach zabezpieczających przed uszkodzeniem bębnow i beczek.

5. Wykonanie robót

5.1. Ogólne zasady wykonania robót

Ogólne zasady wykonania robót podano w STWiORB D-M-00.00.00 „Wymagania ogólne” [1] pkt 5.

5.2. Zasady wykonywania robót

Sposób wykonania robót powinien być zgodny z dokumentacją projektową.

Podstawowe czynności przy wykonywaniu robót obejmują:

- roboty przygotowawcze,
- wykonanie ławy,
- ustawienie krawężników,
- wypełnienie spoin,
- roboty wykończeniowe.

5.3. Roboty przygotowawcze

Przed przystąpieniem do robót należy, na podstawie dokumentacji projektowej:

- ustalić lokalizację robót,
- ustalić dane niezbędne do szczegółowego wytyczenia robót oraz ustalenia danych wysokościowych,
- usunąć przeszkody, np. słupki, pachołki, elementy dróg, ogrodzeń itd.
- ustalić materiały niezbędne do wykonania robót,
- określić kolejność, sposób i termin wykonania robót.

5.4. Ława betonowa.

Ławę betonową z oporem należy wykonać w szalowaniu. Beton rozścielony w szalowaniu powinien być wyrównywany warstwami. Betonowanie ław należy wykonywać zgodnie z wymaganiami PN-63/B-06251 [7].

5.5. Ustawienie krawężników betonowych

5.5.1. Zasady ustawiania krawężników

Światło (odległość górnej powierzchni krawężnika od jezdni) powinno być zgodne z ustaleniami dokumentacji projektowej.

5.5.2. Ustawienie krawężników na ławie betonowej

Ustawianie krawężników na ławie betonowej wykonuje się na podsypce cementowo-piaskowej o grubości 5 cm po zagęszczeniu. Dopuszcza się sytuowanie krawężników bezpośrednio na ławie betonowej pod warunkiem utrzymania pola powierzchni przekroju poprzecznego ławy betonowej wraz z podsypką oraz w porozumieniu i za zgodą Inżyniera.

5.5.3. Wypełnianie spoin

Spoiny krawężników nie powinny przekraczać szerokości 1 cm. Spoiny należy wypełnić zaprawą cementowo-piaskową, przygotowaną w stosunku 1:2.

Spoiny krawężników przed zalaniem zaprawą należy oczyścić i zmyć wodą.

5.6. Roboty wykończeniowe

Roboty wykończeniowe powinny być zgodne z dokumentacją projektową i STWiORB. Do robót wykończeniowych należą prace związane z dostosowaniem wykonanych robót do istniejących warunków terenowych, takie jak:

- odtworzenie elementów czasowo usuniętych,
- roboty porządkujące otoczenie terenu robót.

6. KONTROLA JAKOŚCI ROBÓT

6.1. Ogólne zasady kontroli jakości robót

Ogólne zasady kontroli jakości robót podano w STWiORB D-M-00.00.00 „Wymagania ogólne” [1] pkt 6.

6.2. Badania przed przystąpieniem do robót

Przed przystąpieniem do robót Wykonawca powinien:

- uzyskać wymagane dokumenty, dopuszczające wyroby budowlane do obrotu i powszechnego stosowania (certyfikaty zgodności, deklaracje zgodności, ew. badania materiałów wykonane przez dostawców itp.),
- ew. wykonać własne badania właściwości materiałów przeznaczonych do wykonania robót, określone w pkt 2 (tablicy 1),
- sprawdzić cechy zewnętrzne krawężników.

Wszystkie dokumenty oraz wyniki badań Wykonawca przedstawia Inżynierowi do akceptacji.

Sprawdzenie wyglądu zewnętrznego krawężników należy przeprowadzić na podstawie oględzin elementu przez pomiar i ocenę uszkodzeń występujących na powierzchniach i krawędziach elementu zgodnie z wymaganiami tablicy 1 i ustaleniami PN-EN 1340 [5].

Badania pozostałych materiałów stosowanych przy ustawianiu krawężników betonowych powinny obejmować właściwości, określone w normach podanych dla odpowiednich materiałów w pkt 2.

6.3. Badania w czasie robót

6.3.1. Sprawdzenie ław

Przy wykonywaniu ław badaniu podlegają:

a) zgodność profilu podłużnego górnej powierzchni ław z dokumentacją projektową.

Profil podłużny górnej powierzchni ławy powinien być zgodny z projektowaną niweletą. Dopuszczalne odchylenia mogą wynosić ± 1 cm na każde 100 m ławy,

b) wymiary ław.

Wymiary ław należy sprawdzić w dwóch dowolnie wybranych punktach na każde 100 m ławy. Tolerancje wymiarów wynoszą:

- dla wysokości $\pm 10\%$ wysokości projektowanej,
- dla szerokości $\pm 10\%$ szerokości projektowanej,

c) równość górnej powierzchni ław.

Równość górnej powierzchni ławy sprawdza się przez przyłożenie w dwóch punktach, na każde 100 m ławy, trzymetrowej łaty. Prześwit pomiędzy górną powierzchnią ławy i przyłożoną łatą nie może przekraczać 1 cm,

d) odchylenie linii ław od projektowanego kierunku.

Dopuszczalne odchylenie linii ław od projektowanego kierunku nie może przekraczać ± 2 cm na każde 100 m wykonanej ławy.

6.3.1. Sprawdzenie ustawienia krawężników

Przy ustawianiu krawężników należy sprawdzać:

a) dopuszczalne odchylenia linii krawężników w poziomie od linii projektowanej, które wynosi ± 1 cm na każde 100 m ustawionego krawężnika,

b) dopuszczalne odchylenie niwelety górnej płaszczyzny krawężnika od niwelety projektowanej, które wynosi ± 1 cm na każde 100 m ustawionego krawężnika,

c) równość górnej powierzchni krawężników, sprawdzane przez przyłożenie w dwóch punktach na każde 100 m krawężnika, trzymetrowej łaty, przy czym przeswit pomiędzy górną powierzchnią krawężnika i przyłożoną łatą nie może przekraczać 1 cm,

d) dokładność wypełnienia spoin bada się co 10 metrów. Spoiny muszą być wypełnione całkowicie na pełną głębokość.

7. OBMIAR ROBÓT

7.1. Ogólne zasady obmiaru robót

Ogólne zasady obmiaru robót podano w STWiORB D-M-00.00.00 „Wymagania ogólne” [1] pkt 7.

7.2. Jednostka obmiarowa

Jednostką obmiarową jest m (metr) ustawionego krawężnika.

8. ODBIÓR ROBÓT

8.1. Ogólne zasady odbioru robót

Ogólne zasady odbioru robót podano w STWiORB D-M-00.00.00 „Wymagania ogólne” [1] pkt 8.

Roboty uznaje się za wykonane zgodnie z dokumentacją projektową, STWiORB i wymaganiami Inżyniera, jeżeli wszystkie pomiary i badania z zachowaniem tolerancji wg pkt 6 dały wyniki pozytywne.

8.2. Odbiór robót zanikających i ulegających zakryciu

Odbiorowi robót zanikających i ulegających zakryciu podlegają:

- wykonanie ławy,

Odbiór tych robót powinien być zgodny z wymaganiami pktu 8.2 STWiORB D-M-00.00.00 „Wymagania ogólne” [1] oraz niniejszej STWiORB.

9. PODSTAWA PŁATNOŚCI

9.1. Ogólne ustalenia dotyczące podstawy płatności

Ogólne ustalenia dotyczące podstawy płatności podano w STWiORB D-M-00.00.00 „Wymagania ogólne” [1] pkt 9.

9.2. Cena jednostki obmiarowej

Cena ustawienia 1 m krawężnika obejmuje:

- prace pomiarowe i roboty przygotowawcze,
- oznakowanie robót,
- przygotowanie podłoża,
- dostarczenie materiałów i sprzętu,
- wykonanie ławy z wykonaniem szalunku i zalaniem szczelin dylatacyjnych,
- ustawienie krawężników z wypełnieniem spoin i zalaniem,
- przeprowadzenie pomiarów i badań wymaganych w specyfikacji technicznej,
- odwiezienie sprzętu.

9.3. Sposób rozliczenia robót tymczasowych i prac towarzyszących

Cena wykonania robót określonych niniejszą STWiORB obejmuje:

- roboty tymczasowe, które są potrzebne do wykonania robót podstawowych, ale nie są przekazywane Zamawiającemu i są usuwane po wykonaniu robót podstawowych,
- prace towarzyszące, które są niezbędne do wykonania robót podstawowych, niezaliczane do robót tymczasowych, jak geodezyjne wytyczenie robót itd.

10. Przepisy związane

10.1. Specyfikacje techniczne STWiORB

1. D-M-00.00.00 Wymagania ogólne

10.2. Normy

3. PN-EN 197-1:2002 Cement. Część 1: Skład, wymagania i kryteria zgodności dotyczące cementu powszechnego użytku
4. PN-EN 206-1:2003 Beton. Część 1: Wymagania, właściwości, produkcja i zgodność
5. PN-EN 1340:2004 i PN-EN 1340:2004/AC Krawężniki betonowe. Wymagania i metody badań
6. PN-88/B-06250 Beton zwykły
7. PN-63/B-06251 Roboty betonowe i żelbetowe
8. PN-B-11111:1996 Kruszywa mineralne. Kruszywa naturalne do nawierzchni drogowych. Żwir i mieszanka
9. PN-B-11112:1996 Kruszywa mineralne. Kruszywo łamane do nawierzchni drogowych
10. PN-B-11113:1996 Kruszywa mineralne. Kruszywa naturalne do nawierzchni drogowych. Piasek
11. PN-88/B-32250 Materiały budowlane. Woda do betonów i zapraw
12. BN-88/6731-08 Cement. Transport i przechowywanie

10.3. Inne dokumenty

13. Katalog szczegółów drogowych ulic, placów i parków miejskich, Centrum Techniki Budownictwa Komunalnego, Warszawa 1987

D 08.02.02 CHODNIKI Z BRUKOWEJ KOSTKI BETONOWEJ

D 08.02.02.11 Wykonanie chodników z kostki brukowej betonowej grubości 6cm prostokątnej, na podsypce cementowo - piaskowej 1:4 gr. 5 cm oraz w-wie kruszywa naturalnego stabilizowanego mechanicznie gr. 15 cm

1. WSTĘP

1.1. Przedmiot STWiORB

Przedmiotem niniejszej specyfikacji technicznej wykonania i odbioru robót budowlanych są wymagania dotyczące wykonania i odbioru robót związanych z wykonaniem chodnika dla zadania pn. „Przebudowa mostu na potoku bez nazwy w m. Brzeziny w ciągu drogi powiatowej nr 1348R Brzeziny – Brzeziny (Pogwizdów)”.

1.2. Zakres stosowania STWiORB

STWiORB jest stosowana jako dokument przetargowy i kontraktowy przy zleceniu i realizacji robót wymienionych w p.1.1.

1.3. Zakres robót objętych STWiORB

Ustalenia zawarte w niniejszej specyfikacji dotyczą zasad prowadzenia robót związanych z wykonaniem i odbiorem nawierzchni z betonowej kostki brukowej:

- szarej gr. 6 cm na podsypce cem. - piask. gr. 5 cm – nawierzchnia chodnika.

1.4. Określenia podstawowe

1.4.1. Betonowa kostka brukowa - prefabrykowany element budowlany, przeznaczony do budowy warstwy ścieralnej nawierzchni, wykonany metodą wibroprasowania z betonu niezbrojonego niebarwionego lub barwionego, jedno- lub dwuwarstwowego, charakteryzujący się kształtem, który umożliwi wzajemne przystawanie elementów.

1.4.2. Krawężnik - prosty lub łukowy element budowlany oddzielający jezdnię od chodnika, charakteryzujący się stałym lub zmiennym przekrojem poprzecznym i długością nie większą niż 1,0 m.

1.4.3. Ściek - umocnione zagłębienie, poniżej krawędzi jezdni, zbierające i odprowadzające wodę.

1.4.4. Obrzeże - element budowlany, oddzielający nawierzchnie chodników i ciągów pieszych od terenów nie przeznaczonych do komunikacji.

1.4.5. Spoina - odstęp pomiędzy przylegającymi elementami (kostkami) wypełniony określonymi materiałami wypełniającymi.

1.4.6. Pozostałe określenia podstawowe są zgodne z obowiązującymi, odpowiednimi polskimi normami i z definicjami podanymi w STWiORB D-M-00.00.00 „Wymagania ogólne” [5] pkt 1.4.

1.5. Ogólne wymagania dotyczące robót

Ogólne wymagania dotyczące robót podano w STWiORB D-M-00.00.00 „Wymagania ogólne” [5] pkt 1.5.

2. MATERIAŁY

2.1. Ogólne wymagania dotyczące materiałów

Ogólne wymagania dotyczące materiałów, ich pozyskiwania i składowania, podano w STWiORB D-M-00.00.00 „Wymagania ogólne” [5] pkt 2.

2.2. Betonowa kostka brukowa

2.2.1. Do wykonania nawierzchni z betonowej kostki brukowej należy zastosować następujący materiał:

- zjazdów

1. odmiana: kostka jednowarstwowa (z jednego rodzaju betonu) lub kostka dwuwarstwowa (z betonu warstwy spodniej konstrukcyjnej i warstwy ścieralnej (górnej) zwykle barwionej grubości min. 4 mm,
2. barwa: kostka czerwona, z betonu barwionego,
3. wzór (kształt) kostki: behaton (wg załącznika nr 1)
4. wymiary: grubość 80 mm, pozostałe zgodne z wymiarami określonymi przez producenta.

- nawierzchnie chodników

1. odmiana: kostka jednowarstwowa (z jednego rodzaju betonu) lub kostka dwuwarstwowa (z betonu warstwy spodniej konstrukcyjnej i warstwy ścieralnej (górnej) zwykle barwionej grubości min. 4 mm,
2. barwa: szara,
3. wymiary: grubość 80 mm, pozostałe zgodne z wymiarami określonymi przez producenta.

2.2.2. Wymagania techniczne stawiane betonowym kostkom brukowym

Wymagania techniczne stawiane betonowym kostkom brukowym określa PN-EN 1338 [2] w sposób przedstawiony w tablicy 1.

Tablica 1. Wymagania wobec betonowej kostki brukowej, ustalone w PN-EN 1338 [2] do stosowania na zewnętrznych nawierzchniach, mających kontakt z solą odladzającą w warunkach mrozu

Lp.	Cecha	Załącznik normy	Wymaganie
-----	-------	-----------------	-----------

1	Kształt i wymiary			
1.1	Dopuszczalne odchyłki w mm od zadeklarowanych wymiarów kostki, grubości <100 mm ≥ 100 mm	C	Długość szerokość grubość ± 2 ± 2 ± 3 ± 3 ± 3 ± 4	Różnica pomiędzy dwoma po-miarami grubości, tej samej kostki, powinna być ≤ 3 mm
1.2	Odchyłki płaskości i pofalowania (jeśli maksymalne wymiary kostki >300 mm), przy długości pomiarowej 300 mm 400 mm	C	Maksymalna (w mm) wypukłość wklęsłość 1,5 1,0 2,0 1,5	
2	Właściwości fizyczne i mechaniczne			
2.1	Odporność na zamrażanie/rozmarzanie z udziałem soli odladzających (wg klasy 3, zał. D)	D	Ubytek masy po badaniu: wartość średnia ≤ 1,0 kg/m ² , przy czym każdy pojedynczy wynik < 1,5 kg/m ²	
2.2	Wytrzymałość na rozciąganie przy rozłupywaniu	F	Wytrzymałość charakterystyczna T ≥ 3,6 MPa. Każdy pojedynczy wynik ≥ 2,9 MPa i nie powinien wykazywać obciążenia niszczącego mniejszego niż 250 N/mm długości rozłupania	
2.3	Trwałość (ze względu na wytrzymałość)	F	Kostki mają zadawalającą trwałość (wytrzymałość) jeśli spełnione są wymagania pkt 2.2 oraz istnieje normalna konserwacja	
2.4	Odporność na ścieranie (wg klasy 3 oznaczenia H normy)	G i H	Pomiar wykonany na tarczy szerokiej ścierniej, wg zał. G normy – badanie podstawowe ≤ 23 mm	
			Böhmeo, wg zał. H normy – badanie alternatywne ≤ 20 000mm ³ /5000 mm ²	
2.5	Odporność na poślizg/poślizgnięcie	I	jeśli górna powierzchnia kostki nie była szlifowana lub polerowana – zadawalająca odporność,	
3	Aspekty wizualne			
3.1	Wygląd	J	a) górna powierzchnia kostki nie powinna mieć rys i odprysków, b) nie dopuszcza się rozwarstwień w kostkach dwuwarstwowych, c) ewentualne wykwyty nie są uważane za istotne	
3.2	Tekstura	J	a) kostki z powierzchnią o specjalnej teksturze – producent powinien opisać rodzaj tekstury, b) tekstura lub zabarwienie kostki powinny być porównane z próbką producenta, zatwierdzoną przez odbiorcę, c) ewentualne różnice w jednolitości tekstury lub zabarwienia, spowodowane nieuniknionymi zmianami we właściwościach surowców i zmianach warunków twardnienia nie są uważane za istotne	
3.3	Zabarwienie (barwiona może być warstwa ściernalna lub cały element)			

Kostki kolorowe powinny być barwione substancjami odpornymi na działanie czynników atmosferycznych, światła (w tym promieniowania UV) i silnych alkaliów (m.in. cementu, który przy wypełnieniu spoin zaprawą cementowo-piaskową nie może odbarwiać kostek). Zaleca się stosowanie środków stabilnie barwiących zaczyn cementowy w kostce, np. tlenki żelaza, tlenek chromu, tlenek tytanu, tlenek kobaltowo-glinowy (nie należy stosować do barwienia: sadz i barwników organicznych).

Uwaga: Naloty wapienne (wykwity w postaci białych plam) mogą pojawić się na powierzchni kostek w początkowym okresie eksploatacji. Powstają one w wyniku naturalnych procesów fizykochemicznych występujących w betonie i zanikają w trakcie użytkowania w okresie do 2-3 lat.

2.2.3. Składowanie kostek

Kostkę zaleca się pakować na paletach. Palety z kostką mogą być składowane na otwartej przestrzeni, przy czym podłoże powinno być wyrównane i odwodnione.

2.3. Materiały na podsypkę i do wypełnienia spoin oraz szczelin w nawierzchni

Należy stosować następujące materiały:

- a) na podsypkę cementowo-piaskową pod nawierzchnię: mieszankę cementu i piasku w stosunku 1:4 z piasku naturalnego spełniającego wymagania PN-EN 13242:2004 [3], cementu powszechnego użytku spełniającego wymagania PN-EN 197-1:2002 [1] i wody odpowiadającej wymaganiom PN-EN 1008:2004 [4],
- b) do wypełniania spoin w nawierzchni: piasek naturalny spełniający wymagania PN-EN 13242:2004 [3],
- Cement w workach, co najmniej trzywarstwowych, o masie np. 50 kg, można przechowywać do: a) 10 dni w miejscach zadaszonych na otwartym terenie o podłożu twardym i suchym, b) terminu trwałości, podanego przez producenta, w pomieszczeniach o szczelnym dachu i ścianach oraz podłogach suchych i czystych. Cement dostarczony na paletach magazynuje się razem z paletami, z dopuszczalną wysokością 3 szt. palet. Cement niespaletowany układa się w stosy płaskie o liczbie warstw 12 (dla worków trzywarstwowych). Cement dostarczany luzem przechowuje się w magazynach specjalnych (zbiornikach stalowych, betonowych), przystosowanych do pneumatycznego załadunku i wyładunku.

3. SPRZĘT

3.1. Ogólne wymagania dotyczące sprzętu

Ogólne wymagania dotyczące sprzętu podano w STWiORB D-M-00.00.00 „Wymagania ogólne” [5] pkt 3.

3.2. Sprzęt do wykonania nawierzchni

Układanie betonowej kostki brukowej może odbywać się:

- a) ręcznie, zwłaszcza na małych powierzchniach,
- b) mechanicznie przy zastosowaniu urządzeń układających (układarek), składających się z wózka i chwytaka sterowanego hydraulicznie, służącego do przenoszenia z palety warstwy kostek na miejsce ich ułożenia; urządzenie to, po skończonym układaniu kostek, można wykorzystać do wmiatania piasku w szczeliny, zamocowanymi do chwytaka szczotkami.

Do przycinania kostek można stosować specjalne narzędzia tnące (np. przycinarki, szlifierki z tarczą).

Do zagęszczania nawierzchni z kostki należy stosować zagęszczarki wibracyjne (płytkowe) z wykładziną elastomerową, chroniące kostki przed ścieraniem i wykruszaniem naroży.

4. TRANSPORT

4.1. Ogólne wymagania dotyczące transportu

Ogólne wymagania dotyczące transportu podano w STWiORB D-M-00.00.00 „Wymagania ogólne” [5] pkt 4.

4.2. Transport materiałów do wykonania nawierzchni

Betonowe kostki brukowe mogą być przewożone na paletach - dowolnymi środkami transportowymi po osiągnięciu przez beton wytrzymałości na ściskanie co najmniej 15 MPa. Kostki w trakcie transportu powinny być zabezpieczone przed przemieszczaniem się i uszkodzeniem.

Jako środki transportu wewnątrzładunkowego kostek na środki transportu zewnętrznego mogą służyć wózki widłowe, którymi można dokonać załadunku palet. Do załadunku palet na środki transportu można wykorzystywać również dźwigi samochodowe.

Palety transportowe powinny być spinane taśmami stalowymi lub plastikowymi, zabezpieczającymi kostki przed uszkodzeniem w czasie transportu. Na jednej palecie zaleca się układać do 10 warstw kostek (zależnie od grubości i kształtu), tak aby masa palety z kostkami wynosiła od 1200 kg do 1700 kg. Pożądane jest, aby palety z kostkami były wysyłane do odbiorcy środkiem transportu samochodowego wyposażonym w dźwig do za- i rozładunku.

Cement w workach może być przewożony samochodami krytymi, wagonami towarowymi i innymi środkami transportu, w sposób nie powodujący uszkodzeń opakowania. Worki przewożone na paletach układa się po 5 warstw worków, po 4 szt. w warstwie. Worki niespaletowane układa się na płask, przylegające do siebie, w równej wysokości do 10 warstw. Ładowanie i wyładunek zaleca się wykonywać za pomocą zmechanizowanych urządzeń do poziomego i pionowego przemieszczania ładunków. Cement luzem może być przewożony w zbiornikach transportowych (np. wagonach, samochodach), czystych i wolnych od pozostałości z poprzednich dostaw, oraz nie powinien ulegać zniszczeniu podczas transportu. Środki transportu powinny być wyposażone we wsypy i urządzenia do wyładunku cementu.

5. WYKONANIE ROBÓT

5.1. Ogólne zasady wykonania robót

Ogólne zasady wykonania robót podano w STWiORB D-M-00.00.00 „Wymagania ogólne” [5] pkt 5.

5.2. Podłoże

Podłoże powinno być zgodne z dokumentacją projektową.

5.3. Konstrukcja nawierzchni

Konstrukcja nawierzchni powinna być zgodna z dokumentacją projektową.

5.4. Podbudowa

Rodzaj podbudowy przewidzianej do wykonania pod warstwą betonowej kostki brukowej powinien być zgodny z dokumentacją projektową.

5.5. Obramowanie nawierzchni

Rodzaj obramowania nawierzchni powinien być zgodny z dokumentacją projektową lub ST.

5.6. Podsyпка

Rodzaj podsypki i jej grubość powinny być zgodne z dokumentacją projektową lub ST.

Wymagania dla materiałów na podsypkę powinny być zgodne z pktm 2.3. Dopuszczalne odchyłki od zaprojektowanej grubości podsypki nie powinny przekraczać ± 1 cm.

Podsypkę cementowo-piaskową rozściela się na uprzednio zwilżonej podbudowie, przy zachowaniu:

- współczynnika wodnocementowego od 0,25 do 0,35,
- wytrzymałości na ściskanie nie mniejszej niż $R_7 = 10$ MPa, $R_{28} = 14$ MPa.

W praktyce, wilgotność układanej podsypki powinna być taka, aby po ściśnięciu podsypki w dłoni podsypka nie rozsypywała się i nie było na dłoni śladów wody, a po naciśnięciu palcami podsypka rozsypywała się. Rozścielenie podsypki cementowo-piaskowej powinno wyprzedzać układanie nawierzchni z kostek od 3 do 4 m. Rozścielona podsypka powinna być wyprofilowana i zagęszczona w stanie wilgotnym, lekkimi walcami (np. ręcznymi) lub zagęszczarkami wibracyjnymi.

Całkowite ubicie nawierzchni musi być zakończone przed rozpoczęciem wiązania cementu w podsypce.

5.7. Układanie nawierzchni z betonowych kostek brukowych

5.7.1. Ustalenie kształtu, wymiaru i koloru kostek oraz desenia ich układania

Kształt, wymiary, barwę i inne cechy charakterystyczne kostek wg pktu 2.2.1 oraz deseń ich układania powinny być zgodne z dokumentacją projektową i ze wskazaniami inwestora.

5.7.2. Warunki atmosferyczne

Ułożenie nawierzchni z kostki na podsypce cementowo-piaskowej zaleca się wykonywać przy temperaturze otoczenia nie niższej niż $+5^{\circ}\text{C}$.

5.7.3. Ułożenie nawierzchni z kostek

Warstwa nawierzchni z kostki powinna być wykonana z elementów o jednakowej grubości. Na większym fragmencie robót zaleca się stosować kostki dostarczone w tej samej partii materiału, w której niedopuszczalne są różne odcienie wybranego koloru kostki.

Kostkę należy układać na istniejącej podudowie po ewentualnym doziarnieniu oraz wyprofilowaniu oraz zagęszczeniu.

Układanie kostki można wykonywać ręcznie lub mechanicznie.

Układanie ręczne zaleca się wykonywać na mniejszych powierzchniach, zwłaszcza skomplikowanych pod względem kształtu lub wymagających kompozycji kolorystycznej układanych deseni oraz różnych wymiarów i kształtów kostek. Układanie kostek powinni wykonywać przyuczeni brukarze.

Układanie mechaniczne zaleca się wykonywać na dużych powierzchniach o prostym kształcie, tak aby układarka mogła przenosić z palety warstwę kształtek na miejsce ich ułożenia z wymaganą dokładnością. Kostka do układania mechanicznego nie może mieć dużych odchyłek wymiarowych i musi być odpowiednio przygotowana przez producenta, tj. ułożona na palecie w odpowiedni wzór, bez dołożenia połówek i dziewiątek, przy czym każda warstwa na palecie musi być dobrze przesypana bardzo drobnym piaskiem, by kostki nie przywierały do siebie. Układanie mechaniczne zawsze musi być wsparte pracą brukarzy, którzy uzupełniają przerwy, wyrabiają łuki, dokładają kostki w okolicach studzienek i krawężników.

Kostkę układa się około 1,5 cm wyżej od projektowanej niwelety, ponieważ po procesie ubijania podsypka zagęszcza się.

Powierzchnia kostek położonych obok urządzeń infrastruktury technicznej (np. studzienek, włazów itp.) powinna trwale wystawać od 3 mm do 5 mm powyżej powierzchni tych urządzeń oraz od 3 mm do 10 mm powyżej korytek ściekowych (ścieków).

Do uzupełnienia przestrzeni przy krawężnikach, obrzeżach i studzienkach można używać elementy kostkowe wykończeniowe w postaci tzw. połówek i dziewiątek, mających wszystkie krawędzie równe i odpowiednio fazowane. W przypadku potrzeby kształtek o nietypowych wymiarach, wolną przestrzeń uzupełnia się kostką ciętą, przycinaną na budowie specjalnymi narzędziami tnącymi (przycinarkami, szlifierkami z tarczą itp.).

Dzienną działkę roboczą nawierzchni na podsypce cementowo-piaskowej zaleca się zakończyć prowizorycznie około półmetrowym pasem nawierzchni na podsypce piaskowej w celu wytworzenia oporu dla ubicia kostki ułożonej na stałe. Przed dalszym wznowieniem robót, prowizorycznie ułożoną nawierzchnię na podsypce piaskowej należy rozebrać i usunąć wraz z podsypką.

5.7.4. Ubicie nawierzchni z kostek

Ubicie nawierzchni należy przeprowadzić za pomocą zagęszczarki wibracyjnej (płytkowej) z osłoną z tworzywa sztucznego. Do ubicia nawierzchni nie wolno używać walca.

Ubijanie nawierzchni należy prowadzić od krawędzi powierzchni w kierunku jej środka i jednocześnie w kierunku poprzecznym kształtek. Ewentualne nierówności powierzchniowe mogą być zlikwidowane przez ubijanie w kierunku wzdłużnym kostki.

Po ubiciu nawierzchni wszystkie kostki uszkodzone (np. pęknięte) należy wymienić na kostki całe.

5.7.5. Spoiny i szczeliny dylatacyjne

5.7.5.1. Spoiny

Szerokość spoin pomiędzy betonowymi kostkami brukowymi powinna wynosić od 3 mm do 5 mm.

Po ułożeniu kostek, spoiny należy wypełnić:

a) piaskiem,

Wypełnienie spoin piaskiem polega na rozsypaniu warstwy piasku i wmięceniu go w spoiny na sucho lub, po obfitym polaniu wodą - wmięceniu papki piaskowej szczotkami względnie rozgarniaczkami z piórami gumowymi.

5.8. Pielęgnacja nawierzchni i oddanie jej dla ruchu

Nawierzchnię na podsypce cementowo-piaskowej, po jej wykonaniu należy utrzymywać ją w stanie wilgotnym przez 7 do 10 dni. Po upływie od 2 tygodni (przy temperaturze średniej otoczenia nie niższej niż 15°C) do 3 tygodni (w porze chłodniejszej) nawierzchnię można oddać do użytku.

6. KONTROLA JAKOŚCI ROBÓT

6.1. Ogólne zasady kontroli jakości robót

Ogólne zasady kontroli jakości robót podano w STWiORB D-M-00.00.00 „Wymagania ogólne” [5] pkt 6.

6.2. Badania przed przystąpieniem do robót

Przed przystąpieniem do robót Wykonawca powinien:

- uzyskać wymagane dokumenty, dopuszczające wyroby budowlane do obrotu i powszechnego stosowania (aprobaty techniczne, certyfikaty zgodności, deklaracje zgodności, ew. badania materiałów wykonane przez dostawców itp.),
- wykonać badania właściwości materiałów przeznaczonych do wykonania robót, określone w pkt 2,
- sprawdzić cechy zewnętrzne gotowych materiałów z tworzyw i prefabrykowanych.

Wszystkie dokumenty oraz wyniki badań Wykonawca przedstawia Inżynierowi do akceptacji.

6.3. Badania w czasie robót

Częstotliwość oraz zakres badań i pomiarów w czasie robót nawierzchniowych z kostki podaje tablica 2.

Tablica 2. Częstotliwość oraz zakres badań i pomiarów w czasie robót

Lp.	Wyszczególnienie badań i pomiarów	Częstotliwość badań	Wartości dopuszczalne
1	Sprawdzenie podsypki (przymiarem liniowym lub metodą niwelacji)	Bieżąca kontrola w 10 punktach dziennej działki roboczej: grubości, spadków i cech konstrukcyjnych w porównaniu z dokumentacją projektową i specyfikacją	Wg pktu 5.6; odchyłki od projektowanej grubości ± 1 cm
2	Badania wykonywania nawierzchni z kostki		
	a) zgodność z dokumentacją projektową	Sukcesywnie na każdej działce roboczej	-
	b) położenie osi w planie (sprawdzone geodezyjnie)	Co 100 m i we wszystkich punktach charakterystycznych	Przesunięcie od osi projektowanej do 2 cm
	c) rzędne wysokościowe (pomierzone instrumentem pomiarowym)	Co 25 m w osi i przy krawędziach oraz we wszystkich punktach charakterystycznych	Odchylenia: +1 cm; -2 cm
	d) równość w profilu podłużnym łąką czterometrową)	Jw.	Nierówności do 8 mm
	e) równość w przekroju poprzecznym (sprawdzona łąką profilową z poziomnicą i pomiarze prześwitu klinem cechowanym oraz przymiarem liniowym względnie metodą niwelacji)	Jw.	Prześwity między łąką a powierzchnią do 8 mm
	f) spadki poprzeczne (sprawdzone metodą niwelacji)	Jw.	Odchyłki od dokumentacji projektowej do 0,3%
	g) szerokość nawierzchni (sprawdzona przymiarem liniowym)	Jw.	Odchyłki od szerokości projektowanej do ± 5 cm
	h) szerokość i głębokość wypełnienia spoin (ogłędziny i pomiar przymiarem liniowym po wykruszeniu dług. 10 cm)	W 20 punktach charakterystycznych dziennej działki roboczej	Wg pktu 5.7.5
	i) sprawdzenie koloru kostek i desenia ich ułożenia	Kontrola bieżąca	Wg dokumentacji projektowej

6.4. Badania wykonanych robót

Zakres badań i pomiarów wykonanej nawierzchni z betonowej kostki brukowej podano w tablicy 3.

Tablica 3. Badania i pomiary po ukończeniu budowy nawierzchni

Lp.	Wyszczególnienie badań i pomiarów	Sposób sprawdzenia
1	Sprawdzenie wyglądu zewnętrznego nawierzchni	Wizualne sprawdzenie jednorodności wyglądu, prawidłowości desenia, kolorów kostek, spękań, plam, deformacji, wykruszeń, spoin
2	Badanie położenia osi nawierzchni w planie	Geodezyjne sprawdzenie położenia osi co 25 m i w punktach charakterystycznych (dopuszczalne przesunięcia wg tab. 2, lp. 5b)
3	Rzędne wysokościowe, równość podłużna i poprzeczna, spadki poprzeczne i szerokość	Co 25 m i we wszystkich punktach charakterystycznych (wg metod i dopuszczalnych wartości podanych w tab. 2, lp. od 5c do 5g)
4	Rozmieszczenie i szerokość spoin w nawierzchni, pomiędzy krawężnikami, obrzeżami, ściekami oraz wypełnienie spoin	Wg pktu 5.5 i 5.7.5

7. OBMIAR ROBÓT

7.1. Ogólne zasady obmiaru robót

Ogólne zasady obmiaru robót podano w STWiORB D-M-00.00.00 „Wymagania ogólne” [5] pkt 7.

7.2. Jednostka obmiarowa

Jednostką obmiarową jest m² (metr kwadratowy) wykonanej nawierzchni z betonowej kostki brukowej.

8. ODBIÓR ROBÓT

8.1. Ogólne zasady odbioru robót

Ogólne zasady odbioru robót podano w STWiORB D-M-00.00.00 „Wymagania ogólne” [5] pkt 8.

Roboty uznaje się za wykonane zgodnie z dokumentacją projektową, ST i wymaganiami Inżyniera, jeżeli wszystkie pomiary i badania z zachowaniem tolerancji według pktu 6 dały wyniki pozytywne.

8.2. Odbiór robót zanikających i ulegających zakryciu

Odbiorowi robót zanikających i ulegających zakryciu podlegają:

- wykonanie podsypki pod nawierzchnię,
- Odbiór tych robót powinien być zgodny z wymaganiami pktu 8.2 D-M-00.00.00 „Wymagania ogólne” [5] oraz niniejszej STWiORB.

9. PODSTAWA PŁATNOŚCI

9.1. Ogólne ustalenia dotyczące podstawy płatności

Ogólne ustalenia dotyczące podstawy płatności podano w STWiORB D-M-00.00.00 „Wymagania ogólne” [5] pkt 9.

9.2. Cena jednostki obmiarowej

Cena wykonania 1 m² nawierzchni z betonowej kostki brukowej obejmuje:

- prace pomiarowe i roboty przygotowawcze,
- oznakowanie robót,
- dostarczenie materiałów i sprzętu,
- ew. doziarnienie podbudowy,
- wyprofilowanie i zagęszczenie istniejącej podbudowy,
- wykonanie podsypki,
- ułożenie i ubicie kostek,
- wypełnienie spoin w nawierzchni,
- pielęgnację nawierzchni,
- przeprowadzenie pomiarów i badań wymaganych w niniejszej specyfikacji technicznej,
- odwiezienie sprzętu.

9.3. Sposób rozliczenia robót tymczasowych i prac towarzyszących

Cena wykonania robót określonych niniejszą STWiORB obejmuje:

- roboty tymczasowe, które są potrzebne do wykonania robót podstawowych, ale nie są przekazywane Zamawiającemu i są usuwane po wykonaniu robót podstawowych,
- prace towarzyszące, które są niezbędne do wykonania robót podstawowych, niezaliczane do robót tymczasowych, jak geodezyjne wytyczenie robót itd.

10. PRZEPISY ZWIĄZANE

10.1. Normy

1. PN-EN 197-1:2002 Cement. Część 1: Skład, wymagania i kryteria zgodności dotyczące cementu powszechnego użytku
2. PN-EN 1338:2005 Betonowe kostki brukowe. Wymagania i metody badań
3. PN-EN 13242:2004 Kruszywa do niezwiązanych i związanych hydraulicznie materiałów

stosowanych w obiektach budowlanych i budownictwie drogowym (W okresie przejściowym można stosować PN-B-11111:1996 Kruszywa mineralne. Kruszywa naturalne do nawierzchni drogowych. Żwir i mieszanka, PN-B-11112:1996 Kruszywa mineralne. Kruszywo łamane do nawierzchni drogowych, PN-B-11113:1996 Kruszywa mineralne. Kruszywa naturalne do nawierzchni drogowych. Piasek)

4. PN-EN 1008:2004 Woda zarobowa do betonu. Specyfikacja pobierania próbek, badanie i ocena przydatności wody zarobowej do betonu, w tym wody odzyskanej z procesów produkcji betonu

10.2. Specyfikacje techniczne STWiORB

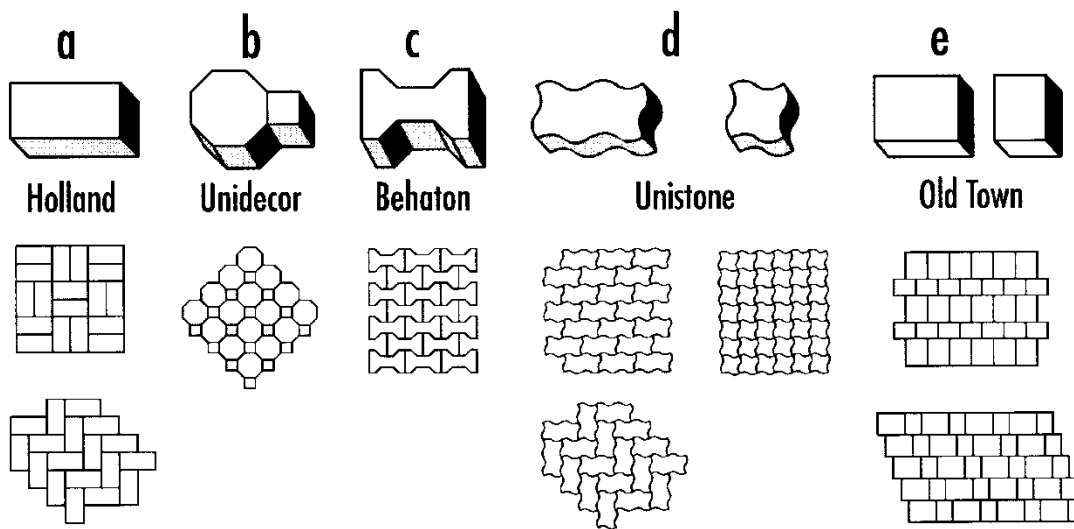
5. D-M-00.00.00 Wymagania ogólne

11. ZAŁĄCZNIKI

ZAŁĄCZNIK 1

Przykłady kształtów betonowej kostki brukowej

Najczęściej spotykane kształty kostek i sposoby ich układania (wg W. Brylicki: Kostka brukowa z betonu wibroprasowanego, 1998)



D08.03.01.00BETONOWE OBRZEŻA CHODNIKOWE

D 08.03.01.12 Ustawienie obrzeży betonowych w wymiarach 8x30cm na suchym betonie gr. 5cm

1. WSTĘP**1.1. Przedmiot STWiORB**

Przedmiotem niniejszej specyfikacji technicznej wykonania i odbioru robót budowlanych są wymagania dotyczące wykonania i odbioru robót związanych z ustawieniem betonowego obrzeża chodnikowego dla zadania pn. „Przebudowa mostu na potoku bez nazwy w m. Brzeziny w ciągu drogi powiatowej nr 1348R Brzeziny – Brzeziny (Pogwizdów)”.

1.2. Zakres stosowania STWiORB

STWiORB jest stosowana jako dokument przetargowy i kontraktowy przy zleceniu i realizacji robót wymienionych w p.1.1.

1.3. Zakres robót objętych STWiORB

Ustalenia zawarte w niniejszej specyfikacji dotyczą zasad prowadzenia robót związanych z ustawieniem betonowego obrzeża chodnikowego:

- betonowego o wymiarach 30x8cm,

1.4. Określenia podstawowe

1.4.1. Obrzeża chodnikowe - prefabrykowane belki betonowe rozgraniczające jednostronnie lub dwustronnie ciągi komunikacyjne od terenów nie przeznaczonych do komunikacji.

1.4.2. Pozostałe określenia podstawowe są zgodne z obowiązującymi, odpowiednimi polskimi normami i definicjami podanymi w STWiORB D-M-00.00.00 „Wymagania ogólne” pkt 1.4.

1.5. Ogólne wymagania dotyczące robót

Ogólne wymagania dotyczące robót podano w STWiORB D-M-00.00.00 „Wymagania ogólne” pkt 1.5.

2. MATERIAŁY**2.1. Ogólne wymagania dotyczące materiałów**

Ogólne wymagania dotyczące materiałów, ich pozyskiwania i składowania podano w STWiORB D-M-00.00.00 „Wymagania ogólne” pkt 2.

2.2. Stosowane materiały

Materiałami stosowanymi są:

- obrzeża betonowe,
- beton do wykonania ław,

2.3. Betonowe obrzeża chodnikowe

Należy stosować betonowe obrzeża o wymiarach 8 x 30 x 100 cm.

2.4. Betonowe obrzeża chodnikowe - wymagania techniczne**2.4.1.** Wymagania betonowych obrzeży chodnikowych

Wymagania techniczne stawiane obrzeżom betonowym określa PN-EN 1340 [5] w sposób przedstawiony w tablicy 1.

Tablica 1. Wymagania wobec obrzeża betonowego, ustalone w PN-EN 1340 [5] do stosowania w warunkach kontaktu z solą odladzającą w warunkach mrozu

Lp.	Cecha	Załącznik	Wymagania		
1	Kształt i wymiary				
1.1	Wartości dopuszczalnych odchyłek od wymiarów nominalnych, z dokładnością do milimetra	C	Długość: $\pm 1\%$, ≥ 4 mm i ≤ 10 mm Inne wymiary z wyjątkiem promienia: - dla powierzchni: $\pm 3\%$, ≥ 3 mm, ≤ 5 mm, - dla innych części: $\pm 5\%$, ≥ 3 mm, ≤ 10 mm		
1.2	Dopuszczalne odchyłki od płaskości i prostoliniowości, dla długości pomiarowej 300 mm 400 mm 500 mm 800 mm	C	$\pm 1,5$ mm $\pm 2,0$ mm $\pm 2,5$ mm $\pm 4,0$ mm		
2	Właściwości fizyczne i mechaniczne				
2.1	Odporność na zamrażanie/rozmrażanie z udziałem soli odladzających	D	Ubytek masy po badaniu: wartość średnia $\leq 1,0$ kg/m ² , przy czym każdy pojedynczy wynik $< 1,5$ kg/m ²		
2.2	Wytrzymałość na zginanie	F	Klasa wytr.	Charakterystyczna wytrzymałość, MPa	Każdy pojedynczy wynik, MPa

			2	5,0	> 4,0
2.3	Trwałość ze względu na wytrzymałość	F	Obrzeża mają zadawalającą trwałość (wytrzymałość) jeśli spełnione są wymagania pktu 2.2 oraz poddawane są normalnej konserwacji		
2.4	Odporność na ścieranie	G i H	Klasa odporności	Odporność przy pomiarze na tarczy szerokiej ściernej, wg zał. G normy – badanie podstawowe	
				4	≤ 20 mm
2.5	Odporność na poślizg/poślizgnięcie	I	a) jeśli górna powierzchnia nie była szlifowana i/lub polerowana – zadawalająca odporność,		
3	Aspekty wizualne				
3.1	Wygląd	J	a) powierzchnia obrzeża nie powinna mieć rys i odprysków, b) ewentualne wykwyty nie są uważane za istotne		
3.2	Tekstura	J	a) tekstura powinna być porównana z próbkami dostarczonymi przez producenta, zatwierdzonymi przez odbiorcę, b) różnice w jednolitości tekstury, spowodowane nieuniknionymi zmianami we właściwości surowców i warunków twardnienia, nie są uważane za istotne		
3.3	Zabarwienie	J	a) barwiona może być warstwa ścieralna lub cały element, b) zabarwienie powinno być porównane z próbkami dostarczonymi przez producenta, zatwierdzonymi przez odbiorcę, c) różnice w jednolitości zabarwienia, spowodowane nieuniknionymi zmianami właściwości surowców lub warunków dojrzewania betonu, nie są uważane za istotne		

2.4.2. Składowanie

Betonowe obrzeża chodnikowe mogą być przechowywane na składowiskach otwartych, posegregowane według rodzajów i gatunków.

Betonowe obrzeża chodnikowe należy układać z zastosowaniem podkładek i przekładek drewnianych o wymiarach co najmniej: grubość 2,5 cm, szerokość 5 cm, długość minimum 5 cm większa niż szerokość obrzeża.

2.5. Materiały na ławę

Do wykonania ław należy stosować beton klasy C12/15 wg PN-EN 206-1 [4].

3. Sprzęt

3.1. Ogólne wymagania dotyczące sprzętu

Ogólne wymagania dotyczące sprzętu podano w STWiORB D-M-00.00.00 „Wymagania ogólne” pkt 3.

3.2. Sprzęt do ustawiania obrzeży

Roboty wykonuje się ręcznie przy zastosowaniu drobnego sprzętu pomocniczego.

4. Transport

4.1. Ogólne wymagania dotyczące transportu

Ogólne wymagania dotyczące transportu podano w STWiORB D-M-00.00.00 „Wymagania ogólne” pkt 4.

4.2. Transport obrzeży betonowych

Betonowe obrzeża chodnikowe mogą być przewożone dowolnymi środkami transportu po osiągnięciu przez beton wytrzymałości minimum 0,7 wytrzymałości projektowanej.

Obrzeża powinny być zabezpieczone przed przemieszczeniem się i uszkodzeniami w czasie transportu.

5. Wykonanie robót

5.1. Ogólne zasady wykonania robót

Ogólne zasady wykonania robót podano w STWiORB D-M-00.00.00 „Wymagania ogólne” pkt 5.

5.2. Wykonanie koryta

Wymiary wykopu powinny odpowiadać wymiarom ławy w planie z uwzględnieniem w szerokości dna wykopu ew. konstrukcji szalunku.

5.3. Ława

Ławę należy wykonać zgodnie z dokumentacją projektową z betonu C12/15.

5.4. Ustawienie betonowych obrzeży chodnikowych

Betonowe obrzeża chodnikowe należy ustawiać naławie w miejscu i ze światłem (odległością górnej powierzchni obrzeża od ciągu komunikacyjnego) zgodnym z ustaleniami dokumentacji projektowej.

Zewnętrzna ściana obrzeża powinna być obsypana zgodnie z dokumentacją projektową.

Spoiny nie powinny przekraczać szerokości 1 cm. Należy wypełnić je piaskiem lub zaprawą cementowo-piaskową w stosunku 1:2. Spoiny przed zalaniem należy oczyścić i zmyć wodą. Spoiny muszą być wypełnione całkowicie na pełną głębokość.

6. Kontrola jakości robót

6.1. Ogólne zasady kontroli jakości robót

Ogólne zasady kontroli jakości robót podano w STWiORB D-M-00.00.00 „Wymagania ogólne” pkt 6.

6.2. Badania przed przystąpieniem do robót

Przed przystąpieniem do robót Wykonawca powinien wykonać badania materiałów przeznaczonych do ustawienia betonowych obrzeży chodnikowych i przedstawić wyniki tych badań Inżynierowi do akceptacji.

Sprawdzenie wyglądu zewnętrznego należy przeprowadzić na podstawie oględzin elementu.

Sprawdzenie kształtu i wymiarów elementów należy przeprowadzić z dokładnością do 1 mm przy użyciu suwmiarki oraz przymiaru stalowego lub taśmy. Sprawdzenie kątów prostych w narożach elementów wykonuje się przez przyłożenie kątownika do badanego naroża i zmierzenia odchyłek z dokładnością do 1 mm.

Badania pozostałych materiałów powinny obejmować wszystkie właściwości określone w normach podanych dla odpowiednich materiałów wymienionych w pkt 2.

6.3. Badania w czasie robót

W czasie robót należy sprawdzać wykonanie:

- a) koryta pod ławę - zgodnie z wymaganiami pkt 5.2,
- b) ławy z betonu - zgodnie z wymaganiami pkt 5.3,
- c) ustawienia betonowego obrzeża chodnikowego - zgodnie z wymaganiami pkt 5.4, przy dopuszczalnych odchyleniach:
 - linii obrzeża w planie, które może wynosić ± 2 cm na każde 100 m długości obrzeża,
 - niwelety górnej płaszczyzny obrzeża, które może wynosić ± 1 cm na każde 100 m długości obrzeża,
 - wypełnienia spoin, sprawdzane co 10 metrów, które powinno wykazywać całkowite wypełnienie badanej spoiny na pełną głębokość.

7. Obmiar robót

7.1. Ogólne zasady obmiaru robót

Ogólne zasady obmiaru robót podano w STWiORB D-M-00.00.00 „Wymagania ogólne” pkt 7.

7.2. Jednostka obmiarowa

Jednostką obmiarową jest m (metr) ustawionego betonowego obrzeża chodnikowego.

8. ODBIÓR ROBÓT

8.1. Ogólne zasady odbioru robót

Ogólne zasady odbioru robót podano w STWiORB D-M-00.00.00 „Wymagania ogólne” pkt 8.

Roboty uznaje się za wykonane zgodnie z dokumentacją projektową, STWiORB i wymaganiami Inżyniera, jeżeli wszystkie pomiary i badania z zachowaniem tolerancji wg pkt 6 dały wyniki pozytywne.

8.2. Odbiór robót zanikających i ulegających zakryciu

Odbiorowi robót zanikających i ulegających zakryciu podlegają:

- wykonane koryto,
- wykonana ława.

9. PODSTAWA PŁATNOŚCI

9.1. Ogólne ustalenia dotyczące podstawy płatności

Ogólne ustalenia dotyczące podstawy płatności podano w STWiORB D-M-00.00.00 „Wymagania ogólne” pkt 9.

9.2. Cena jednostki obmiarowej

Cena wykonania 1 m betonowego obrzeża chodnikowego obejmuje:

- prace pomiarowe i roboty przygotowawcze,
- dostarczenie materiałów,
- wykonanie koryta,
- wykonanie ławy ew. szalunku,
- ustawienie obrzeża,
- wypełnienie spoin,
- obsypanie zewnętrznej ściany obrzeża,
- wykonanie badań i pomiarów wymaganych w specyfikacji technicznej.

10. przepisy związane

Normy

4. PN-EN 206-1:2003 Beton. Część 1: Wymagania, właściwości, produkcja i zgodność
5. PN-EN 1340:2004 i PN-EN 1340:2004/AC Krawężniki betonowe. Wymagania i metody badań

ROBOTY MOSTOWE

M.20.01.00.00STAL ZBROJENIOWA

1. WSTĘP

1.1. Przedmiot STWiORB

Przedmiotem niniejszej specyfikacji technicznej wykonania i odbioru robót budowlanych są wymagania dotyczące wykonania i odbioru robót związanych z wykonaniem zbrojenia dla zadania pn. **„Przebudowa mostu na potoku bez nazwy w m. Brzeziny w ciągu drogi powiatowej nr 1348R Brzeziny – Brzeziny (Pogwizdów)”**.

1.2. Zakres stosowania STWiORB

STWiORB jest stosowana jako dokument przetargowy i kontraktowy przy zleceniu i realizacji robót wymienionych w p.1.1.

1.3. Zakres robót objętych STWiORB

Roboty, których dotyczy specyfikacja, obejmują wszystkie czynności umożliwiające i mające na celu wykonanie zbrojenia ze stali do zbrojenia betonu dla obiektów mostowych.

W zakres tych robót wchodzi:

- przygotowanie zbrojenia,
- montaż zbrojenia.
- STWiORB dotyczy wszystkich elementów betonowych i żelbetowych. W zakresie kosztorysowym nie dotyczy elementów prefabrykowanych. Niniejsza STWiORB nie dotyczy zbrojenia technologicznego..

1.4. Określenia podstawowe

1.4.1. Pręty stalowe wiotkie – pręty stalowe o przekroju kołowym gładkie lub żebrowane o średnicy do 40 mm.

1.4.2. Partia wyrobu – wiązka drutów tego samego gatunku o jednakowej średnicy nominalnej, pochodząca z jednego wytopu.

1.4.3. Pozostałe określenia podstawowe są zgodne z obowiązującymi, odpowiednimi polskimi normami i z definicjami podanymi w STWiORB-00.00.00 „Wymagania ogólne” [1] pkt 1.4.

1.5. Ogólne wymagania dotyczące robót

Ogólne wymagania dotyczące robót podano w STWiORB-00.00.00 „Wymagania ogólne” [1], pkt 1.5.

2. Materiały

2.1. Ogólne wymagania dotyczące materiałów

Ogólne wymagania dotyczące materiałów, ich pozyskiwania i składowania, podano w STWiORB 00.00.00 „Wymagania ogólne” [1] pkt 2.

2.2. Materiały do wykonania robót

2.2.1. Zgodność materiałów z dokumentacją projektową

Materiały do wykonania robót powinny być zgodne z ustaleniami dokumentacji projektowej i STWiORB

2.2.2. Stosowane materiały

Do wykonania zbrojenia betonu w elementach obiektu inżynierskiego można stosować następujące materiały:

- stal do zbrojenia betonu,
- drut montażowy,
- podkładki dystansowe,
- elektrody do spawania prętów zbrojeniowych.

2.2.3. Stal do zbrojenia betonu

Do zbrojenia betonu należy stosować stal klas: A-IIIN oraz gatunku zgodnego z dokumentacją projektową. Pręty stalowe do zbrojenia betonu winny być zgodne z wymaganiami PN-91/S-10042, PN-89/H-84023.06, PN-82/H-93215. W technologicznej próbie zginania powierzchnia próbek nie powinna wykazywać pęknięć, naderwań i rozwarstwień. Stal zbrojeniowa dostarczana na budowę powinna mieć certyfikat zgodności z ww. Polskimi Normami. W przypadku stosowania stali niezgodnej z PN musi ona posiadać aprobatę techniczną, potwierdzającą możliwość zastosowania prętów do zbrojenia betonu w obiektach mostowych oraz deklarację zgodności. Nowe gatunki stali mogą być stosowane pod warunkiem uzyskania aprobaty technicznej wydanej przez upoważnioną jednostkę naukowo-badawczą (np. IBDiM), na podstawie wyników badań wykonanych zgodnie z wymaganiami odpowiednich norm. Zastosowanie stali innych gatunków lub średnic, niż określono w dokumentacji projektowej, wymaga zgody Inżyniera oraz projektanta.

2.2.4. Zaświadczenie o jakości

2.2.4.1. Atest

Do każdej partii walcówki lub prętów wytwórca jest obowiązany dołączyć zaświadczenie o jakości - atest, stwierdzające zgodność wyrobu z wymaganiami normy lub aprobaty technicznej. W atęcie należy podać:

nazwę wytwórcy,

oznaczenie wyrobu wg PN-82/H-93215

numer wytopu lub numer partii,
wszystkie wyniki przeprowadzonych badań oraz skład chemiczny wg analizy wytopowej,
masę partii,
rodzaj obróbki cieplnej (w przypadku dostawy prętów obrabianych cieplnie).
W oznaczeniu należy podać:

nazwę wyrobu,
średnicę wyrobu,
długość prętów,
znak stali,
znak obróbki cieplnej,
numer normy, wg której pręty zostały wyprodukowane.

2.2.4.2. Cechowanie

Na przewieszkach metalowych przymocowanych co najmniej po dwie do każdej wiązki prętów, kręgów lub kręgu, należy podać w sposób trwały:

znak wytwórcy,
średnicę nominalną,
znak stali,
numer wytopu lub numer partii,
znak obróbki cieplnej (w przypadku prętów obrabianych cieplnie).

Ponadto każdą wiązkę prętów i walcówki należy cechować trwałą czerwoną farbą olejną przez malowanie końców prętów od czoła z jednej strony każdej wiązki, natomiast na każdym kręgu walcówki - pasa o szerokości co najmniej 20 mm. Nie ma konieczności badania stali zbrojeniowej spełniającej wymagania PN-91/S-10042 [2] (z potwierdzeniem certyfikatem zgodności) lub posiadającej aprobatę techniczną (z potwierdzeniem deklaracją zgodności).

Dostarczoną na budowę stal, która:

nie ma deklaracji (certyfikatu) zgodności z Polską Normą lub aprobatą techniczną,
ogłędziny zewnętrzne nasuwają wątpliwości co do jej własności,
pęka przy wykonywaniu haków,
należy odrzucić.

2.2.5. Wady powierzchniowe

Powierzchnia walcówki i prętów powinna być bez pęknięć, pęcherzy i naderwań.

Na powierzchni czołowej prętów niedopuszczalne są pozostałości jamy usadowej, rozwarstwienia i pęknięcia widoczne nieuzbrojonym okiem. Wady powierzchniowe jak rysy, drobne łuski i zawalcowania, wtrącenia niemetaliczne, wżery, wypukłości, wgniecenia, zgorzeliny i chropowatości są dopuszczalne:

jeśli mieszczą się w granicach dopuszczalnych odchyłek średnicy dla walcówki i prętów gładkich wg PN-82/H-93215
jeśli nie przekraczają 0,5 mm, licząc od średnicy rdzenia dla walcówki i prętów żebranych o średnicy nominalnej do 25 mm, zaś 0,7 mm dla prętów o większych średnicach.

2.2.6. Wymiary i masy

Wymiary przekroju poprzecznego, jak średnice nominalne i ich dopuszczalne odchyłki, przekroje nominalne, masy teoretyczne i ich dopuszczalne odchyłki oraz zakresy masy dla dopuszczalnych odchyłek, jak również wymiary i rozmieszczenie żeber, średnice rdzenia powinny odpowiadać wymaganiom normy PN-82/H-93215

2.2.7. Druk montażowy

Do montażu prętów zbrojenia należy używać wyżarzonego drutu stalowego, tzw. wiązałkowego. Średnica drutu wiązałkowego powinna być dostosowana do średnicy prętów głównych w złączu, ale nie mniejsza niż 1,0 mm. Przy średnicach większych niż 12 mm należy stosować drut o średnicy 1,5 mm.

2.2.8. Podkładki dystansowe

Dopuszcza się stosowanie stabilizatorów i podkładek dystansowych z betonu lub zaprawy i z tworzyw sztucznych. Podkładki dystansowe muszą być mocowane do prętów. Nie dopuszcza się stosowania podkładek dystansowych z drewna, cegły lub prętów stalowych.

2.2.9. Elektrody do spawania zbrojenia

Elektrody oraz inne materiały do spawania należy stosować według norm przedmiotowych, odpowiednio do gatunku stali, metody i warunków spawania, po akceptacji Inżyniera.

3. Sprzęt

3.1. Ogólne wymagania dotyczące sprzętu

Ogólne wymagania dotyczące sprzętu podano w STWIORB 00.00.00 „Wymagania ogólne”[1], pkt 3.

Sprzęt do wykonania robót

Wykonawca przystępujący do wykonania zbrojenia powinien mieć do dyspozycji następujący sprzęt

- giętarki,
- prostowarki,

- nożyce do cięcia prętów,
- lekki żuraw samochodowy,
- sprzęt do transportu pomocniczego.

Zastosowany sprzęt wymaga akceptacji Inżyniera. Sprzęt używany przy przygotowaniu i montażu zbrojenia wiotkiego w konstrukcjach mostowych powinien spełniać wymagania obowiązujące w budownictwie ogólnym. W szczególności wszystkie rodzaje sprzętu jak: gietarki, prostowarki, zgrzewarki, spawarki powinny być sprawne oraz posiadać fabryczną gwarancję i instrukcję obsługi. Sprzęt powinien spełniać wymagania BHP. Miejsca lub elementy szczególnie niebezpieczne dla obsługi, powinny być specjalnie oznaczone. Sprzęt ten powinien podlegać kontroli osoby odpowiedzialnej za BHP na budowie. Osoby obsługujące sprzęt powinny być odpowiednio przeszkolone.

4. Transport

4.1. Ogólne wymagania dotyczące transportu

Ogólne wymagania dotyczące transportu podano w STWIORB-00.00.00 „Wymagania ogólne”[1], pkt 4.

4.2. Transport i przechowywanie materiałów

Pręty dostarcza się w wiązkach związanych drutem stalowym, walcówkę o średnicy do 8 mm lub taśmę co najmniej w trzech miejscach, a walcówkę w kręgach związanych co najmniej w dwóch miejscach równomiernie rozłożonych. Masa wiązki nie powinna przekraczać 5 t, jeżeli przy zamówieniu nie uzgodniono inaczej. Pręty do zbrojenia powinny być przewożone odpowiednimi środkami transportu, w sposób zapewniający uniknięcie trwałych odkształceń oraz zgodnie z wymaganiami PN-88/H-01105. Stal zbrojeniowa nie jest zasadniczo zabezpieczana przed korozją w okresie przed wbudowaniem. Należy dążyć, by stal taka była magazynowana w miejscu nie narażonym na nadmierne zawilgocenie lub zanieczyszczenie. Zabezpieczeniem przed nadmierną korozją stali zbrojeniowej, magazynowanej na otwartym powietrzu, może być powłoka wykonana z mlecza cementowego.

5. Wykonanie robót

5.1 Ogólne zasady wykonywania robót

Ogólne zasady wykonywania robót podano w STWIORB 00.00.00 „Wymagania ogólne”[1], pkt 5.

5.2. Zasady wykonywania robót

Sposób wykonania robót powinien być zgodny z dokumentacją projektową i ST. W przypadku braku wystarczających danych można korzystać z ustaleń podanych w niniejszej specyfikacji.

Podstawowe czynności przy wykonywaniu robót obejmują:

- roboty przygotowawcze,
- przygotowanie zbrojenia do ułożenia,
- montaż zbrojenia,
- łączenie prętów,
- roboty wykończeniowe.

5.3. Roboty przygotowawcze

Przed przystąpieniem do robót należy, na podstawie dokumentacji projektowej, ST lub wskazań Inżyniera: ustalić materiały niezbędne do wykonania robót, określić kolejność, sposób i termin wykonania robót.

Wykonawca przedstawi Inżynierowi do akceptacji projekt organizacji i harmonogram robót uwzględniający wszystkie warunki, w jakich będą wykonywane roboty zbrojarskie, a także projekt technologiczny zbrojenia, w którym zostaną m.in. określone miejsca i sposób łączenia prętów, jeśli nie zostało to podane w dokumentacji projektowej.

5.4. Przygotowanie zbrojenia

Oczyszczenie zbrojenia

Pręty zbrojenia, przed ich ułożeniem w deskowaniu, należy oczyścić z zendry, luźnych płatków rdzy, kurzu i błota. Stal pokrytą rdzą oczyszcza się szczotkami ręcznie lub mechanicznie. Po oczyszczeniu należy sprawdzić wymiary przekroju poprzecznego prętów na zgodność z wymaganiami PN-82/H-93215 [4]. Stal tylko zabłoconą można zmyć strumieniem wody, a pręty oblodzone odmrażać strumieniem ciepłej wody. Stal narażoną na choćby chwilowe działanie słonej wody należy zmyć wodą słodką. Pręty zbrojenia zanieczyszczone tłuszczem (smary, oliwa) lub farbą olejną, należy opalać aż do całkowitego usunięcia zanieczyszczeń. Możliwe są również inne sposoby czyszczenia stali zbrojeniowej akceptowane przez Inżyniera.

5.4.1. Prostowanie zbrojenia

Pręty, używane do produkcji zbrojenia, powinny być proste. Dopuszczalna wielkość miejscowego wykrzywienia nie powinna przekraczać 4 mm; w przypadku większych odchyłek stal zbrojeniową należy prostować za pomocą kluczy, młotków, prostowarek i wyciągarek.

5.4.2. Cięcie i gięcie prętów

Cięcie prętów należy wykonywać przy maksymalnym wykorzystaniu materiałów. Wskazane jest sporządzenie w tym celu planu cięcia. Pręty ucinają się z dokładnością do 1 cm. Cięcie przeprowadza się przy pomocy mechanicznych noży. Dopuszcza się również cięcie palnikiem acetylenowym. Gięcie prętów należy wykonywać

zgodnie z dokumentacją projektową i normą PN-91/S-10042. Na zimno na budowie można wykonywać odgięcia prętów o średnicy $d \leq 12$ mm. Pręty o średnicy $d > 12$ mm powinny być odginane z kontrolowanym podgrzewaniem. Należy zwrócić uwagę przy odbiorze haków i odgięć na ich zewnętrzną stronę. Niedopuszczalne są tam pęknięcia powstałe podczas wyginania. Walcówki i pręty nie należy zginać w strefie zgrzewania lub spawania. Minimalna odległość spoin od krzywizny odgięcia powinna wynosić 10 d.

W miejscach zagięć i załamań elementów konstrukcji, w których zagięciu ulegają jednocześnie wszystkie pręty zbrojenia rozciąganego, należy stosować średnicę zagięcia równą co najmniej 20 d. Wewnętrzna średnica odgięcia strzemion i prętów montażowych powinna spełniać warunki podane dla haków.

5.5. Montaż zbrojenia

Rozstaw prętów zbrojenia powinien być zgodny z dokumentacją projektową i PN-91/S-10042

Układ zbrojenia w konstrukcji musi umożliwić jego dokładne otoczenie przez jednorodny beton. Po ułożeniu zbrojenia w deskowaniu, rozmieszczenie prętów względem siebie i względem deskowania nie może ulec zmianie. W konstrukcję można wbudować stal pokrytą co najwyżej nalotem nie łuszczącej się rdzy. Nie można wbudowywać stali zatłuszczonej smarami lub innymi środkami chemicznymi, zabrudzonej farbami, zabłoconej i oblodzonej, stali, która była wystawiona na działanie słonej wody.

Minimalna grubość otuliny zewnętrznej w świetle prętów i powierzchni przekroju elementu żelbetowego powinna być zgodna z dokumentacją projektową i powinna wynosić co najmniej:

- 0,7 m - dla zbrojenia głównego fundamentów i podpór masywnych,
- 0,055 m - dla strzemion fundamentów i podpór masywnych,
- 0,05 m - dla prętów głównych lekkich podpór i pali,
- 0,03 m - dla zbrojenia głównego dźwigarów,
- 0,025 m - dla strzemion dźwigarów głównych i zbrojenia płyt pomostów.

Dla właściwej grubości otulenia prętów betonem, należy stosować podkładki dystansowe z tworzywa sztucznego, betonu lub zaprawy cementowej. Stosowanie innych sposobów zapewnienia otuliny, a szczególnie podkładek z prętów stalowych jest niedopuszczalne. Na wysokości ścian pionowych utrzymuje się konieczne otulenie za pomocą podkładek plastikowych pierścieniowych. Typ podkładek dystansowych powinien być zatwierdzony przez Inżyniera.

Szkielety zbrojenia powinny być, o ile możliwe, prefabrykowane na zewnątrz. W szkieletach tych węzły na przecięciach prętów powinny być połączone przez spawanie, zgrzewanie lub wiązanie na podwójny krzyż wyżarzonym drutem wiązałkowym o średnicy nie mniejszej niż 1,0 mm (przy średnicy prętów powyżej 12 mm o średnicy nie mniejszej niż 1,5 mm). Układanie zbrojenia bezpośrednio na deskowaniu i podnoszenie na odpowiednią wysokość w trakcie betonowania jest niedopuszczalne. Niedopuszczalne jest chodzenie i transportowanie materiałów po wykonanym szkielecie zbrojeniowym.

5.6. Łączenie prętów

5.6.1. Zasady łączenia prętów

Łączenie prętów należy wykonywać zgodnie z PN-91/S-10042

5.6.2. Łączenie prętów za pomocą spawania

Do zgrzewania i spawania prętów mogą być dopuszczeni tylko spawacze mający odpowiednie uprawnienia. Nie należy spawać prętów zbrojeniowych w temperaturze niższej niż -5°C . Stal, w zależności od klasy, należy spawać przy zachowaniu warunków dodatkowych wg PN-89/H-84023.06 [3] albo aprobaty technicznej. W mostowych obiektach drogowych dopuszcza się następujące rodzaje spawanych połączeń prętów:

- czołowe, elektryczne, oporowe,
- nakładkowe spoiny dwustronne - łukiem elektrycznym,
- nakładkowe spoiny jednostronne - łukiem elektrycznym,
- zakładkowe spoiny dwustronne - łukiem elektrycznym,
- zakładkowe spoiny jednostronne - łukiem elektrycznym,
- czołowe wzmocnione spoinami bocznymi z blachą półkolistą,
- czołowe wzmocnione jednostronną spoiną z płaskownikiem,
- czołowe wzmocnione dwustronną spoiną z płaskownikiem,
- zakładkowe wzmocnione jednostronną spoiną z płaskownikiem,
- czołowe wzmocnione dwustronną spoiną z miejscowym bokiem płaskownika.

Wymiary spoin i nośności połączeń spawanych należy przyjmować wg normy PN-91/S-10042 .

Miejsca spawania powinny być położone poza odcinkami krzywizny prętów. Minimalna odległość spoin od krzywizny odgięcia powinna wynosić 10 d.

5.6.3. Łączenie prętów na zakład bez spawania

Dopuszcza się łączenie na zakład bez spawania (wiązanie drutem) prętów prostych, prętów z hakami oraz zbrojenia wykonanego z drutów w postaci pętlic. Skrzyżowania prętów należy wiązać miękkim drutem lub spawać w ilości min. 30% skrzyżowań. Długości zakładów w połączeniach zbrojenia należy obliczać w zależności od ilości łączonych prętów w przekroju oraz ich wymaganej długości kotwienia wg normy PN-91/S-10042. Dopuszczalny procent prętów łączonych na zakład w jednym przekroju nie może być większy niż:

dla prętów żebrowanych 50%,

dla prętów gładkich 25%.

W jednym przekroju można łączyć na zakład bez spawania 100% dodatkowego zbrojenia poprzecznego, niepracującego. Odległość w świetle prętów łączonych w jednym przekroju nie powinna być mniejsza niż 2 d i niż 20 mm.

5.6.4 Kotwienie prętów

Rodzaje i długości kotwienia prętów w betonie w zależności od rodzaju stali i klasy betonu należy obliczać wg normy PN-91/S-10042

Minimalne długości kotwienia prętów prostych bez haków przyjmuje się:

- dla prętów gładkich ściskanych - 30 d,
- dla prętów żebrowanych ściskanych - 25 d,
- dla prętów gładkich rozciąganych - 50 d,
- dla prętów żebrowanych rozciąganych - 40 d.

Minimalne długości kotwienia prętów kl. A-I i A-II przed hakami i odgięciami przyjmuje się:

dla prętów ściskanych ze stali kl. A-I i A-II - 20 d,

dla prętów rozciąganych ze stali kl. A-I - 30 d,

dla prętów rozciąganych ze stali kl. A-II - 25 d.

5.7. Roboty wykończeniowe

Roboty wykończeniowe powinny być zgodne z dokumentacją projektową i ST. Do robót wykończeniowych należą prace związane z dostosowaniem wykonanych robót do warunków budowy obiektu i roboty porządkujące.

6.0. Kontrola jakości robót

6.1 Ogólne zasady kontroli jakości robót

Ogólne zasady kontroli jakości robót podano w STWIORB 00.00.00 [1] „Wymagania ogólne”, pkt 6.

6.2. Badania przed przystąpieniem do robót

Przed przystąpieniem do robót Wykonawca powinien:

uzyskać wymagane dokumenty, dopuszczające wyroby budowlane do obrotu i powszechnego stosowania (certyfikaty zgodności, deklaracje zgodności, aprobaty techniczne, ew. badania materiałów wykonane przez dostawców itp.), potwierdzające zgodność materiałów z wymaganiami pkt. 2 niniejszej specyfikacji, ew. wykonać własne badania właściwości materiałów przeznaczonych do wykonania robót, określone w pkt. 2 lub przez Inżyniera.

Wszystkie dokumenty oraz wyniki badań Wykonawca przedstawi Inżynierowi do akceptacji.

6.3. Kontrola zbrojenia, przed przystąpieniem do betonowania

6.3.1. Kontrola materiałów

Kontrola jakości materiałów polega na sprawdzeniu jakości materiałów na zgodność z dokumentacją projektową oraz podanymi wyżej wymaganiami. Zbrojenie podlega odbiorowi jak dla robót zanikających.

Przy odbiorze stali dostarczonej na budowę, każdorazowo, zgodnie z normą PN-82/H-93215 należy sprawdzić:

- zgodność zamówienia materiału z przywieszkami i atestami stali,
- stan powierzchni prętów,
- wymiary przekroju poprzecznego i długości prętów.

Nie ma konieczności badania stali zbrojeniowej spełniającej wymagania wg PN-91/S-10042 .

W przypadku wątpliwości, dla partii stali (poszczególnych średnic) wbudowywanej w podpory i ustrój nośny, po komisyjnym pobraniu próbek, Inżynier zadecyduje, a Wykonawca zleci do jednostki badawczej wykonanie badania:

- sprawdzenie masy (kg/m),
- granicy plastyczności R_e (MPa),
- wytrzymałości na rozciąganie R_m (MPa),
- wydłużenia A_5 (%),
- zginania na zimno.

W przypadku wyników badań odbiegających od normy, należy odesłać partię stali z budowy.

W przypadku przewidywanego łączenia prętów przez spawanie w niskiej temperaturze należy zbadać stal na udarność. Nie należy spawać prętów zbrojeniowych w temperaturze niższej niż -5°C .

6.3.2. Kontrola zbrojenia w trakcie montażu

Kontrola zbrojenia, przed przystąpieniem do betonowania, musi być dokonana przez Inżyniera i fakt ten potwierdzony wpisem do dziennika budowy. Inżynier winien stwierdzić zgodność ułożonego zbrojenia z dokumentacją projektową i odpowiednimi normami w zakresie gatunku i ilości prętów, ich średnic, długości i rozstawu oraz zakotwień, prawidłowego otulenia i pewności utrzymania położenia prętów w trakcie betonowania.

Przedmiotem sprawdzenia powinny być:

- średnice i ilości prętów,
- rozstaw prętów,

- rozstaw strzemion,
- odchylenie od przewidzianego projektem nachylenia,
- długość prętów,
- położenie miejsc zakończeń lub odgięć oraz zakotwień prętów,
- wielkość otulin zewnętrznych,
- powiązanie (połączenia) zbrojenia między sobą,
- pewności utrzymania położenia prętów w trakcie betonowania.

Dopuszczalne tolerancje:

- różnice w rozstawie między prętami głównymi nie powinny przekraczać $\pm 0,5$ cm,
- różnice w rozstawie prętów w świetle nie powinny przekraczać $\pm 1,0$ cm,
- odstęp od czoła elementu lub konstrukcji nie może się różnić od projektowanego o więcej niż $\pm 1,0$ cm,
- długość pręta między odgięciami nie powinna się różnić od projektowanej o więcej niż $\pm 1,0$ cm,
- rozstaw strzemion wzdłuż belek nie powinien różnić się więcej niż $\pm 2,0$ cm,
- odchylenie pręta od przewidzianego nachylenia względem poziomu nie powinno przekraczać 3%,
- różnica w wymiarach oczek siatki nie powinna przekraczać $\pm 0,5$ cm,
- otuliny zewnętrzne powinny być utrzymane w granicach wymagań projektowych z tolerancją dodatnią 0,5 cm,
- liczba uszkodzonych skrzyżowań w dostarczonych na budowę siatkach nie powinna przekraczać 20% wszystkich skrzyżowań (25% na jednym pręcie),
- odchylenie strzemion od linii prostopadłej do zbrojenia głównego nie powinno przekraczać 3%,
- miejscowe wykrzywienie pręta nie może przekraczać $\pm 0,5$ cm.

Wykrycie w wykonanym elemencie ewentualnych nieprawidłowości obciąża Wykonawcę robót, niezależnie od dokonanych uprzednio odbiorów.

7. Obmiar robót

7.1. Ogólne zasady obmiaru robót

Ogólne zasady obmiaru robót podano w STWIORB -00.00.00 „Wymagania ogólne” [1], pkt 7.

7.2. Jednostka obmiarowa

Jednostką obmiarową jest 1 kilogram wykonanego zbrojenia ze stali danej klasy, zgodnie z dokumentacją projektową. Do obliczania należności przyjmuje się teoretyczną ilość (kg) zmontowanego zbrojenia, tj. łączną teoretyczną długość prętów poszczególnych średnic pomnożoną odpowiednio przez ich masę jednostkową w kg/m. Nie uwzględnia się zwiększonej ilości materiału w wyniku stosowania przez Wykonawcę prętów o średnicach większych od wymaganych w dokumentacji projektowej. Nie dolicz się stali użytej na zakłady przy łączeniu prętów, przekładek i prętów montażowych ani drutu wiązałkowego.

8. Odbiór robót

8.1 Ogólne zasady odbioru robót

Ogólne zasady odbioru robót podano w STWIORB 00.00.00. „Wymagania ogólne” [1], pkt. 8.

Roboty uznaje się za wykonane zgodnie z dokumentacją projektową, ST i wymaganiami Inżyniera, jeżeli wszystkie pomiary i badania z zachowaniem tolerancji wg punktu 6 dały wyniki pozytywne.

8.2. Odbiór robót zanikających i ulegających zakryciu

Odbiorowi robót zanikających i ulegających zakryciu podlegają:

- zgodność wykonania zbrojenia z dokumentacją projektową, pod względem gatunków stali, średnic i kształtów prętów
- zgodności z dokumentacją projektową liczby prętów w poszczególnych przekrojach,
- usytuowania zbrojenia równoległe do kierunku pracy prętów,
- rozstawu prętów głównych i strzemion,
- prawidłowości wykonania haków, złącz i długości zakotwień prętów,
- zachowania wymaganej projektem otuliny zbrojenia,
- czystości zbrojenia w elemencie, a także niezmienności układu zbrojenia.

Odbiór tych robót powinien być zgodny z wymaganiami pktu 8.2 STWIORB -00.00.00 „Wymagania ogólne” [1] oraz niniejszej SST.

9. Podstawa płatności

9.1. Ogólne ustalenia dotyczące podstawy płatności

Ogólne ustalenia dotyczące podstawy płatności podano w STWIORB-00.00.00 „Wymagania ogólne” [1], pkt 9.

9.2. Cena jednostki obmiarowej

Cena jednostkowa wykonania robót obejmuje:

- prace pomiarowe i roboty przygotowawcze,
- oznakowanie robót,
- dostarczenie materiałów i sprzętu,
- dostarczenie projektu technologicznego zbrojenia,

- oczyszczenie, wyprostowanie, wygięcie i przycinanie prętów stalowych,
- łączenie prętów, w tym spawanie „na styk” lub „na zakład” (ewentualnie z uwzględnieniem stali zużytej na zakłady),
- montaż zbrojenia przy użyciu drutu wiązałkowego w deskowaniu, zgodnie z dokumentacją projektową i niniejszą STWIORB,
- wykonanie badań i pomiarów,
- oczyszczenie terenu robót z odpadów zbrojenia, stanowiących własność Wykonawcy i usunięcie ich poza pas drogowy.

Cena jednostkowa uwzględnia również budowę i rozbiórkę pomostów roboczych potrzebnych do montażu zbrojenia. Wszystkie roboty powinny być wykonane według wymagań dokumentacji projektowej, ST i niniejszej specyfikacji technicznej.

9.3. Sposób rozliczenia robót tymczasowych i prac towarzyszących

Cena wykonania robót określonych niniejszą SST obejmuje:

roboty tymczasowe, które są potrzebne do wykonania robót podstawowych, ale nie są przekazywane Zamawiającemu i są usuwane po wykonaniu robót podstawowych,

prace towarzyszące, które są niezbędne do wykonania robót podstawowych, niezaliczane do robót tymczasowych.

10. Przepisy związane

10. 1 Ogólne specyfikacje techniczne (SST)

1. D-M-00.00.00 Wymagania ogólne

10.2.Normy

2. PN-91/S-10042 Obiekty mostowe. Konstrukcje betonowe, żelbetowe i sprężone. Projektowanie

3. PN-89/H-84023.06 Stal określonego zastosowania. Stal do zbrojenia betonu. Gatunki

4. PN-82/H-93215 Walcówka i pręty stalowe do zbrojenia betonu

5. PN-88/H-01105 Stal. Półwyroby i wyroby hutnicze. Pakowanie, przechowywanie i transport

M.20.02.00.00BETON KONSTRUKCYJNY

1. WSTĘP

1.1. Przedmiot STWiORB

Przedmiotem niniejszej specyfikacji technicznej wykonania i odbioru robót budowlanych są wymagania dotyczące wykonania i odbioru robót związanych z wykonaniem oraz ułożeniem betonu konstrukcyjnego dla zadania pn. „Przebudowa mostu na potoku bez nazwy w m. Brzeziny w ciągu drogi powiatowej nr 1348R Brzeziny – Brzeziny (Pogwizdów)”.

1.2. Zakres stosowania STWiORB

STWiORB jest stosowana jako dokument przetargowy i kontraktowy przy zleceniu i realizacji robót wymienionych w p.1.1.

1.3. Zakres robót objętych STWiORB

Ustalenia zawarte w niniejszej specyfikacji dotyczą zasad prowadzenia robót związanych z wykonaniem i odbiorem betonu konstrukcyjnego następujących klas: B30 (C25/30) dla wykonania wszystkich elementów.

1.4. Określenia podstawowe

1.4.1. Beton konstrukcyjny – beton w monolitycznych elementach obiektu mostowego o wytrzymałości nie mniejszej niż wytrzymałość betonu klasy B30 (C25/30).

1.4.2. Beton zwykły - beton o gęstości powyżej $1,8 \text{ kg/dm}^3$ wykonany z cementu, wody, kruszywa mineralnego o frakcjach piaskowych i grubszych oraz ewentualnych dodatków mineralnych i domieszek chemicznych.

1.4.3. Mieszanka betonowa - mieszanina wszystkich składników przed związaniem betonu.

1.4.4. Klasa betonu - symbol literowo-liczbowy (np. C25/30) klasyfikujący beton pod względem jego wytrzymałości na ściskanie; liczba po literze B oznacza wytrzymałość gwarantowaną R_b^G (np. beton klasy C25/30 przy $R_b^G = 30 \text{ MPa}$).

1.4.5. Nasiąkliwość betonu - stosunek masy wody, którą zdolny jest wchłonąć beton do jego masy w stanie suchym.

1.4.6. Stopień mrozoodporności - symbol literowo-liczbowy (np. F50) klasyfikujący beton pod względem jego odporności na działanie mrozu; liczba po literze F oznacza wymaganą liczbę cykli zamrażania i odmrażania próbek betonowych.

1.4.7. Stopień wodoszczelności – symbol literowo-liczbowy (np. W4) klasyfikujący beton pod względem przepuszczalności wody; liczba po literze W oznacza dziesięciokrotną zwiększoną wartość ciśnienia wody w MPa, działającego na próbki betonowe.

1.4.8. Partia betonu – ilość betonu o tych samych wymaganiach, podlegająca oddzielnej ocenie, wyprodukowana w okresie umownym – nie dłuższym niż 1 miesiąc – z takich samych składników, w ten sam sposób i w tych samych warunkach.

1.4.9. Pozostałe określenia podstawowe są zgodne z obowiązującymi, odpowiednimi polskimi normami i z definicjami podanymi w STWiORB -00.00.00 „Wymagania ogólne” [1] pkt 1.4.

1.5. Ogólne wymagania dotyczące robót

Ogólne wymagania dotyczące robót podano w STWiORB -00.00.00 „Wymagania ogólne” [1], pkt 1.5.

Dla betonu konstrukcyjnego stosowanego w drogowych obiektach inżynierskich powinny być spełnione wymagania podane w Rozporządzeniu Ministra Transportu i Gospodarki Morskiej z dnia 30 maja 2000 r. w sprawie warunków technicznych, jakim powinny odpowiadać drogowe obiekty inżynierskie i ich usytuowanie”, zwanym dalej Rozporządzeniem [25]. oraz w PN-S-10040 Obiekty mostowe -- Konstrukcje betonowe, żelbetowe i sprężone -- Wymagania i badania

2. Materiały

2.1 Ogólne wymagania dotyczące materiałów

Ogólne wymagania dotyczące materiałów, ich pozyskiwania i składowania, podano w STWiORB -00.00.00 „Wymagania ogólne” [1] pkt 2.

2.2. Składniki mieszanki betonowej

2.2.1. Cement

Do wykonania betonu konstrukcyjnego należy zastosować cement CEM I 42,5 N,R - HSR/NA dla klas betonu B35 (C30/37);

Zastosowany cement powinien spełniać wymagania podane w PN-EN-197 – 1. Dopuszczalne jest stosowanie jedynie cementu czystego (bez dodatków). Przed użyciem cementu do wykonania mieszanki betonowej należy przeprowadzić kontrolę według pkt 6.3. Cement należy przechowywać w sposób zgodny z postanowieniami PN-EN 197-1:2002 oraz BN-88/6731-08

Do każdej partii dostarczonego cementu musi być dołączone świadectwo jakości (atest) wraz z wynikami badań z uwzględnieniem wymagań Rozporządzenia [25] oraz ST. Każda partia cementu przed jej użyciem do betonu musi uzyskać akceptację Inżyniera.

2.2.2. Kruszywo

Kruszywo do wykonania betonu konstrukcyjnego powinno być marki nie mniejszej niż symbol liczbowy klasy betonu i odpowiadać wymaganiom normy PN-86/B-06712 dla kruszyw mineralnych. Ponadto kruszywo powinno spełniać wymagania określone w punktach 2.3.2.1 i 2.3.2.2.

2.2.2.1. Kruszywo grube

Do betonów klas B35 (C30/37) należy zastosować następujące kruszywo:

- grys bazaltowy
- grys granitowy
- materiał z innych skał zbadanych przez uprawnioną jednostkę badawczą i zaakceptowany przez Inspektora Nadzoru
- Kruszywo do mieszanek powinno spełniać następujące wymagania:
- maksymalny wymiar ziarn 16 mm spełniające następujące wymagania:
- zawartość określona ułamkiem masowym pyłów mineralnych nie powinna być większa niż 1%,
- wskaźnik określony ułamkiem masowym rozkruszenia dla grysów granitowych nie powinien być większy niż 16%, dla grysów bazaltowych i innych nie powinien być większy niż 8%,
- nasiąkliwość dla kruszywa nie powinna być większa niż 1,2%,
- mrozoodporność wg metody bezpośredniej nie powinna być większa niż 2%,
- mrozoodporność wg zmodyfikowanej metody bezpośredniej nie większa niż 10%,
- zawartość podziarna, określona ułamkiem masowym, nie powinna być większa niż 5%, a nadziarna nie większa niż 10%,
- zawartość ziaren nieforemnych nie powinna być wyższa niż 20%,
- reaktywność alkaliczna z cementem określona wg PN-91/B-06714.34 nie wywołująca zwiększenia wymiarów liniowych ponad 0,1%,
- zawartość związków siarki nie powinna być wyższa niż 0,1%,
- zawartość zanieczyszczeń obcych nie powinna być wyższa niż 0,25%,
- zawartość zanieczyszczeń organicznych nie powodująca barwy ciemniejszej od wzorcowej,
- nie dopuszcza się grudek gliny,

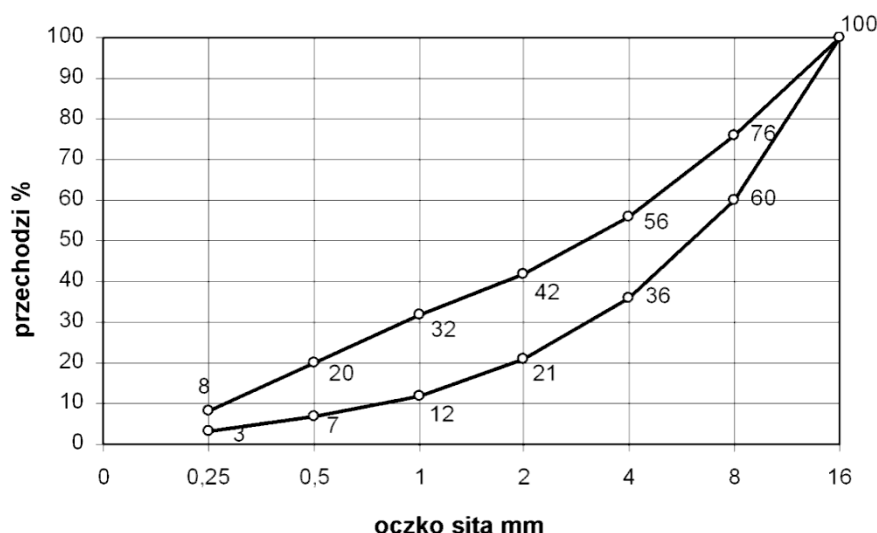
2.2.2.2. Kruszywo drobne

maksymalny wymiar ziarn 2 mm pochodzenia rzeczno lub kompozycja piasku rzeczno i kopalnianego uszlachetnionego w zakresie cech fizycznych i chemicznych powinno spełniać wymagania:

- zawartość określona ułamkiem masowym pyłów mineralnych nie powinna być większa niż 1,5%,
- zawartość określona ułamkiem masowym związków siarki – nie większa niż 0,2%,
- zawartość określona ułamkiem masowym zanieczyszczeń obcych – nie większa niż 0,25%,
- zawartość zanieczyszczeń organicznych nie powodująca barwy ciemniejszej od wzorcowej,
- reaktywność alkaliczna z cementem określona wg PN-91/B-06714.34 [7], nie wywołująca zwiększenia wymiarów liniowych ponad 0,1%,
- nie dopuszcza się grudek gliny.

Kruszywo o łącznym uziarnieniu powinno się mieścić w granicach podanych na rysunku 1.

Rysunek 1. Graniczne krzywe uziarnienia kruszywa 0 ÷ 16 mm



2.2.2.3. Akceptowanie poszczególnych partii kruszywa

Przed użyciem poszczególnych partii kruszywa do betonu konieczna jest akceptacja Inżyniera, która powinna być wydana na podstawie:

- świadectwa jakości kruszywa wystawionego przez dostawcę (deklaracji lub certyfikatu zgodności z PN-86/B-06712 i zawierającego wyniki pełnych badań zgodnie z PN-86/B-06712 oraz okresowo wynik badania specjalnego dotyczącego reaktywności alkalicznej,
- przeprowadzonych na budowie badań kruszywa obejmujących:
- oznaczenie składu ziarnowego wg PN-EN 933-1:2000,
- oznaczenie kształtu ziarn wg PN-EN 933-4:2001 (dotyczy kruszywa grubego),
- oznaczenie zawartości zanieczyszczeń obcych wg PN-76/B-06714.12,
- oznaczenie zawartości grudek gliny (oznaczać jak zawartość zanieczyszczeń obcych),
- oznaczenie zawartości pyłów mineralnych wg PN-78/B-06714.13,
- należy prowadzić bieżącą kontrolę wilgotności kruszywa wg PN-EN 1097-6:2002 dla korygowania recepty roboczej betonu.

2.3.3. Woda zarobowa do betonu

Wodę zarobową do betonu zaleca się czerpać z wodociągów miejskich. Stosowanie wody wodociągowej nie wymaga badań. Woda zarobowa dla betonu powinna odpowiadać wymaganiom normy PN-EN 1008:2004

2.3.4. Domieszki i dodatki do betonu

Dopuszcza się zastosowanie domieszek i dodatków do betonu, a w szczególności:

- domieszek uplastyczniających,
- domieszek upłynniających,
- domieszek napowietrzających,

Do produkcji mieszanek betonowych wymaga się stosowania domieszek tylko w uzasadnionych przypadkach i pod warunkiem przeprowadzenia kontroli skutków ubocznych, takich jak: zmniejszenie wytrzymałości, zwiększenie nasiąkliwości i skurczu po stwardnieniu betonu. Należy też ocenić wpływy domieszek na zmniejszenie trwałości betonu. Domieszki do betonu powinny spełniać wymagania PN-EN 934-2:2002 oraz wymagania podane w „Zaleceniach dotyczących stosowania domieszek i dodatków do betonów i zapraw w budownictwie komunikacyjnym” [26].

Dla zastosowanej domieszki Wykonawca powinien przedstawić aprobatę techniczną wydaną przez IBDiM oraz atest producenta.

2.4. Skład mieszanki betonowej

2.4.1. Ustalanie składu mieszanki betonowej

Skład mieszanki betonowej powinien być ustalony zgodnie z normą PN-88/B-06250 tak, aby przy najmniejszej ilości wody zapewnić szczelne ułożenie mieszanki w wyniku zagęszczania przez wibrowanie. Skład mieszanki betonowej ustala laboratorium Wykonawcy lub wytwórni betonów i wymaga on zatwierdzenia przez Inżyniera. Skład mieszanki betonowej powinien być ustalony zgodnie z „Rozporządzeniem” [25] i następującymi zasadami:

skład mieszanki betonowej powinien przy najmniejszej ilości wody zapewnić szczelne ułożenie mieszanki w wyniku zagęszczania przez wibrowanie,
 wartość stosunku c/w nie może być mniejsza od 2 (wartość stosunku w/c nie większa niż 0,5),
 konsystencja mieszanki nie może być rzadsza od plastycznej od 7s do 13 s (K-3 wg PN-88/B-06250 ,sprawdzona aparatem Ve-Be lub od 2 cm do 5 cm wg metody stożka opadowego. Dopuszcza się badanie stożkiem opadowym wyłącznie w warunkach budowy. Różnice między założoną konsystencją mieszanki, a kontrolowaną nie mogą przekroczyć $\pm 20\%$ wartości wskaźnika Ve-Be i ± 10 mm przy pomiarze stożkiem opadowym.
 stosunek poszczególnych frakcji kruszywa grubego ustalany doświadczalnie powinien odpowiadać najmniejszej jamistości. Zawartość powietrza w mieszance betonowej badana metodą ciśnieniową wg PN-88/B-06250 nie powinna przekraczać:
 wartości 2 % w przypadku niestosowania domieszek napowietrzających,
 przedziałów wartości podanych w tablicy 1 w przypadku stosowania domieszek napowietrzających.

Tablica 1. Zawartość powietrza w mieszance betonowej z domieszkami napowietrzającymi

Lp.	Rodzaj betonu	Zawartość powietrza, w %, przy uziarnieniu kruszywa	
		0 ÷ 31,5 mm	0 ÷ 16 mm
1	Beton narażony na czynniki atmosferyczne	3 ÷ 5	3,5 ÷ 5,5
2	Beton narażony na stały dostęp wody, przed zamarznięciem	4 ÷ 6	4,5 ÷ 6,5

zawartość piasku w stosie okrucowym powinna być jak najmniejsza i jednocześnie zapewniać niezbędną urabialność przy zagęszczeniu przez wibrowanie oraz nie powinna być większa niż 42 % - przy kruszywie grubym do 16 mm i 37 % przy kruszywie grubym do 31,5 mm,
 optymalną zawartość piasku w mieszance betonowej ustala się następująco:
 z ustalonym optymalnym składem kruszywa grubego wykonuje się kilka (3÷5) mieszanek betonowych o ustalonym teoretycznie stosunku c/w i o wymaganej konsystencji zawierających różną, ale nie większą od dopuszczalnej ilość piasku,
 za optymalną ilość piasku przyjmuje się taką, przy której mieszanka betonowa zagęszczona przez wibrowanie charakteryzuje się największą masą objętościową,
 maksymalne ilości cementu w zależności od klasy betonu są następujące:
 450 kg/m³ dla betonu klas B35 (C30/37)
 Dopuszcza się przekraczanie tych ilości o 10 % w uzasadnionych przypadkach za zgodą Inżyniera,
 przy projektowaniu składu mieszanki betonowej zagęszczanej przez wibrowanie i dojrzewającej w warunkach naturalnych (średnia temperatura dobową nie niższa niż 10°C), średnią wymaganą wytrzymałość na ściskanie należy określić jako równą 1,3 R_b^G.

2.4.2. Wymagane właściwości betonu

Beton do konstrukcji mostowych musi spełniać wymagania zestawione w tablicy 2.

Tablica 2. Wymagane właściwości betonu

Lp.	Cecha	Wymaganie	Metoda badań wg
1	Nasiąkliwość	Do 5 %	PN-88/B-06250
2	Wodoszczelność	Większa od 0,8 MPa (W8)	PN-88/B-06250
3	Mrozoodporność	Ubytek masy nie większy od 5%. Spadek wytrzymałości nie większy od 20 % po 150 cyklach zamrażania i odmrażania (F150)	PN-88/B-06250

W przypadku zastosowania dodatków i domieszek badanie odporności na działanie mrozu powinno być wykonane wg PN-88/B-06250, z zastosowaniem wody oraz 2% roztworu solnego (NaCl), na oddzielnych próbkach.

3. Sprzęt

3.1. Ogólne wymagania dotyczące sprzętu

Ogólne wymagania dotyczące sprzętu podano w STWIORB 00.00.00 „Wymagania ogólne”[1], pkt 3. Sprzęt do wykonania robót musi uzyskać akceptację Inżyniera.

3.2. Sprzęt do wykonania robót

3.2.1. Dozowanie składników

Dozatory muszą mieć aktualne świadectwo legalizacji. Składniki muszą być dozowane wagowo.

3.2.2. Mieszanie składników

Mieszanie składników musi odbywać się wyłącznie w betoniarkach o wymuszonym działaniu (zabrania się stosowania mieszarek wolnospadowych).

3.2.3. Transport mieszanki betonowej

Do transportu mieszanek betonowych należy stosować mieszalniki samochodowe (tzw. „gruszki”). Zabrania się stosowanie mieszarek wolnospadowych. Ilość „gruszek” należy dobrać tak, aby zapewnić wymaganą szybkość betonowania z uwzględnieniem odległości dowozu, czasu twardnienia betonu oraz koniecznej rezerwy w przypadku awarii samochodu. Niedozwolone jest stosowanie samochodów skrzyniowych ani wywrotek.

3.2.4. Podawanie mieszanki

Do podawania mieszanek należy stosować pojemniki o konstrukcji umożliwiającej łatwe ich opróżnianie lub pompy przystosowane do podawania mieszanek plastycznych.

3.2.5. Zagęszczanie

Do zagęszczania mieszanki betonowej stosować wibratory wgłębne o częstotliwości min. 6000 drgań/min z buławami o średnicy nie większej od 0,65 odległości między prętami zbrojenia krzyżującymi się w płaszczyźnie poziomej. Belki i łąty wibracyjne stosowane do wyrównywania powierzchni betonu płyt pomostów powinny charakteryzować się jednakowymi drganiami na całej długości.

4. Transport

4.1. Ogólne wymagania dotyczące transportu

Ogólne wymagania dotyczące transportu podano w STWIORB-00.00.00 „Wymagania ogólne”[1], pkt 4.

4.2. Transport i przechowywanie cementu

Transport i przechowywanie cementu powinny być zgodne z BN-88/6731-08.

Cement wysyłany w opakowaniu powinien być pakowany w worki papierowe WK co najmniej trzywarstwowe wg PN-76/P-79005. Masa worka z cementem powinna wynosić 50 ± 2 kg. Kolory rozpoznawcze worków oraz napisy na workach powinny być zgodne z PN-EN 197-1:2002. Cement workowany powinien być składowany w składach otwartych (w wydzielonych miejscach zadaszonych na otwartym terenie, zabezpieczonych z boków przed opadami) lub w magazynach zamkniętych (budynkach lub pomieszczeniach o szczelnym dachu i ścianach). Podłoża składów otwartych powinny być twarde i suche, odpowiednio pochylone, zabezpieczające cement przed ściekami wody deszczowej i zanieczyszczeń. Podłogi magazynów zamkniętych powinny być suche i czyste, zabezpieczające cement przed zawilgoceniem i zanieczyszczeniem. Do transportu cementu luzem należy stosować cementowagony i cementosamochody wyposażone we wsypy umożliwiające grawitacyjne napełnianie zbiorników i urządzenie do ładowania i wyładowania cementu. Cement wysyłany luzem powinien mieć identyfikator zawierający dane zgodnie z PN-EN 197-1:2002.

Cement luzem powinien być przechowywany w specjalnych magazynach (zbiornikach stalowych, żelbetowych lub betonowych przystosowanych do pneumatycznego załadowywania i wyładowywania cementu luzem, zaopatrzonych w urządzenia do przeprowadzenia kontroli objętości cementu znajdującego się w zbiorniku lub otwory do przeprowadzenia kontroli cementu, włązy do czyszczenia oraz klamry na wewnętrznych ścianach). Do każdej partii dostarczanego cementu powinien być dołączony dokument dostawy zawierający dane oraz sygnaturę odbiorczą kontroli jakości wg PN-B-197-1:2002. Każda partia cementu, dla której wydano oddzielne świadectwo jakości powinna być przechowywana osobno w sposób umożliwiający jej łatwe rozróżnienie.

Dopuszczalny okres przechowywania cementu zależy od miejsca przechowywania. Cement nie może być użyty do betonu po okresie:

10 dni, w przypadku przechowywania go w zadaszonych składach otwartych,

po upływie trwałości podanego przez Wytwórnę, w przypadku przechowywania w składach zamkniętych.

4.3. Transport i magazynowanie kruszywa

Kruszywo należy transportować i przechowywać w warunkach zabezpieczających je przed rozfrakcjonowaniem, zanieczyszczeniem oraz zmieszaniem z kruszywem innych klas petrograficznych, asortymentów, marek i gatunków. Kruszywo powinno być składowane na dobrze zagęszczonym i odwodnionym podłożu.

4.4. Ogólne zasady transportu masy betonowej

Masę betonową należy transportować środkami nie powodującymi segregacji ani zmian w składzie masy w stosunku do stanu początkowego. Masę betonową można transportować mieszalnikami samochodowymi („gruszkami”). Ilość „gruszek” należy dobrać tak, aby zapewnić wymaganą szybkość betonowania z uwzględnieniem odległości dowozu, czasu twardnienia betonu oraz koniecznej rezerwy w przypadku awarii samochodu. Niedozwolone jest stosowanie samochodów skrzyniowych ani wywrotek.

Czas trwania transportu i jego organizacja powinny zapewniać dostarczenie do miejsca układania masy betonowej o takiej konsystencji, jaka została ustalona dla danego sposobu zagęszczania i rodzaju konstrukcji. Czas transportu i wbudowania mieszanki nie powinien być dłuższy niż:

- 90 minut przy temperaturze otoczenia nie wyższej niż + 15°C,
- 70 minut przy temperaturze otoczenia + 20°C,
- 30 minut przy temperaturze otoczenia nie niższej niż + 30°C.

Mieszankę powinno się dostarczać do miejsca ułożenia w pojemnikach o konstrukcji umożliwiającej łatwe ich opróżnianie. Do dostarczania mieszanki na odległość nie większą niż 10 m dopuszcza się stosowanie przenośników taśmowych jednosekcyjnych przy zachowaniu następujących warunków:

- masa betonowa powinna być co najmniej konsystencji plastycznej,
- szybkość posuwu taśmy nie powinna być większa niż 1 m/s,
- kąt pochylenia przenośnika nie powinien być większy niż 18° przy transporcie do góry i 12° przy transporcie w dół,
- przenośnik powinien być wyposażony w urządzenie do równomiernego wysypywania masy oraz do zgarniania zaprawy i zaczynu z taśmy przy jej ruchu powrotnym przy czym zgarnięty materiał powinien być stopniowo wprowadzony do dostarczanej masy betonowej.

Przy betonowaniu słupów, korpusów podpór oraz wysokich ścian przyczółków do transportu betonu powinno się używać rynien lub lejów zsypanych. Wysokość, z której spada mieszanka betonowa nie powinna wynosić więcej niż 0,5 m. Mieszankę betonową można transportować za pośrednictwem rynien zsypanych z wysokości do 3,0 m, a za pomocą leja zsypanego – do 8,0 m.

5. Wykonanie robót

5.1. Ogólne zasady wykonywania robót

Ogólne zasady wykonywania robót podano w STWIORB-00.00.00 „Wymagania ogólne”[1], pkt 5.

5.2. Zalecenia ogólne

5.2.1. Zgodność wykonywania robót z dokumentacją

Sposób wykonania robót powinien być zgodny z dokumentacją projektową, ST oraz z wymaganiami norm PN-88/B-06250, PN-99/S-10040 i „Rozporządzeniem” [25] oraz dokumentacją technologiczną dostarczoną przez Wykonawcę i zatwierdzoną przez Inżyniera.

Dokumentacja technologiczna dostarczona przez Wykonawcę powinna zawierać projekt organizacji i harmonogram robót uwzględniający wszystkie warunki, w jakich będą wykonywane roboty betoniarskie, projekty wykonawcze rusztowań i deskowań, projekt technologiczny betonowania.

Projekt technologiczny betonowania powinien obejmować:

- wybór składników betonu,
- opracowanie receptur laboratoryjnych i roboczych,
- sposób wytwarzania mieszanki betonowej,
- sposób transportu mieszanki betonowej,
- kolejność i sposób betonowania,
- wskazanie przerw roboczych i sposobu łączenia betonu w przerwach,
- sposób pielęgnacji betonu,
- warunki rozformowania konstrukcji,
- zestawienie koniecznych badań.

5.2.2. Zakres robót

Podstawowe czynności przy wykonywaniu robót obejmują:

- roboty przygotowawcze (w tym wykonanie deskowań i rusztowań),
- wytworzenie mieszanki betonowej,
- podawanie, układanie i zagęszczanie mieszanki betonowej,
- pielęgnację betonu,
- rozbiorke deskowań i rusztowań,
- wykańczanie powierzchni betonu,
- roboty wykończeniowe.

Roboty przygotowawcze

Przed przystąpieniem do robót betoniarskich, powinna być stwierdzona przez Inżyniera prawidłowość wykonania wszystkich robót poprzedzających betonowanie, a w szczególności:

- prawidłowość wykonania deskowań, rusztowań, usztywnień pomostów itp.,
- prawidłowość wykonania zbrojenia,

- zgodność rzędnych z dokumentacją projektową,
- czystość deskowania oraz obecność wkładek dystansowych zapewniających wymaganą wielkość otuliny.
- przygotowanie powierzchni betonu przednio ułożonego w miejscu przerwy roboczej,
- prawidłowość wykonania wszystkich robót zanikających, między innymi wykonania przerw dylatacyjnych, warstw izolacyjnych, ułożenia łożysk itp.,
- prawidłowość rozmieszczenia i niezmienność kształtu elementów wbudowywanych w betonową konstrukcję (kanały, wpusty, sączki, kotwy, rury itp.),
- gotowość sprzętu i urządzeń do prowadzenia betonowania.

5.3.1. Deskowania

Wykonawca dostarczy projekt techniczny deskowań wykonany w oparciu o rysunki zawarte w dokumentacji projektowej lub wg własnego opracowania, zgodnie z PN-99/S-10040. W przypadkach stosowania nietypowych deskowań projekt ich powinien być każdorazowo oparty na obliczeniach statycznych. Ustalona konstrukcja deskowań powinna być sprawdzona na siły wywołane parciem świeżej masy betonowej i uderzenia przy jej wylewaniu z pojemników z uwzględnieniem szybkości betonowania, sposobu zagęszczenia i obciążania pomostami roboczymi.

Konstrukcja deskowania powinna spełniać następujące warunki:

- zapewniać odpowiednią sztywność i niezmienność kształtu konstrukcji,
- zapewniać wykończenie powierzchni betonu, zgodnie z wymaganiami dokumentacji projektowej,
- zapewniać odpowiednią szczelność; połączenia na śruby między płytami są niedozwolone,
- wykazywać odporność na deformację pod wpływem warunków atmosferycznych,
- powierzchnie deskowań stykające się z betonem powinny być pokryte warstwą specjalnego oleju do form, zaakceptowanego przez Inżyniera.

Deskowania powinny być przed wypełnieniem mieszanką betonową dokładnie sprawdzone i odebrane, aby wykluczały możliwość jakichkolwiek zniekształceń lub odchyień w wymiarach betonowej konstrukcji. Wykonawca powinien zawiadomić Inżyniera, o tym że deskowanie jest gotowe do wypełnienia betonem, na tyle wcześniej, aby Inżynier był w stanie dokonać inspekcji deskowania przed ułożeniem betonu.

Dopuszcza się następujące odchylenia deskowań od wymiarów nominalnych przewidzianych dokumentacją projektową:

- rozstaw żeber deskowań $\pm 0,5\%$ i nie więcej niż 2 cm,
- grubość desek jednego elementu deskowania: $\pm 0,2$ cm,
- odchylenie deskowań od prostoliniowości lub od płaszczyzny o 1%,
- odchylenie ścian od pionu o $\pm 0,2\%$, lecz nie więcej niż 0,5 cm,
- wyrzuszenie powierzchni o $\pm 0,2$ cm na odcinku 3 m,
- odchyłki wymiarów wewnętrznych deskowania (przekrojów betonowych):
 - 0,2% wysokości lecz nie więcej niż -0,5 cm,
 - +0,5% wysokości, lecz nie więcej niż +2 cm,
 - 0,2% grubości (szerokości), lecz nie więcej niż -0,2 cm,
 - +0,5% grubości (szerokości), lecz nie więcej niż +0,5 cm.
- Dopuszczalne ugięcia deskowań:
 - 1/200 l - w deskach i belkach pomostów,
 - 1/400 l - w deskach deskowań widocznych powierzchni mostów betonowych i żelbetowych,
 - 1/250 l - w deskach deskowań niewidocznych powierzchni mostów betonowych i żelbetowych.

żelbetowych.

Wszystkie deskowania powinny być tego samego typu, dostarczone przez jednego producenta.

5.3.2. Rusztowania

Rusztowania i ich posadowienie dla ustroju niosącego należy wykonać według projektu technologicznego, opartego na obliczeniach statyczno-wytrzymałościowych. Rusztowania powinny spełniać wymagania podane w PN-99/S-10040. Rusztowania muszą uwzględniać podniesienie wykonawcze ustroju niosącego (podane w dokumentacji projektowej) oraz wpływ osiadania samych podpór tymczasowych przyjętych przez Wykonawcę. Sposób posadowienia rusztowania mostów należy uzgodnić z administratorem cieku lub rzeki oraz uzyskać wszelkie pozwolenia.

W konstrukcji rusztowań można dopuścić następujące odchylenia od wymiarów lub położenia:

- zmniejszenie przekroju elementu nie więcej niż o 15%,
- odchylenie rozstawu pali lub ram do 5%, lecz nie więcej niż o 20 cm,
- odchylenie od pionu pali lub ram do 0,01 radiana w mierze łukowej, lecz nie więcej niż wychylenie o ± 10 cm w poziomie w mierze liniowej,
- różnice w rozstawie belek poprzecznych (oczepów) lub podłużnic (rygli lub dźwigarków) o ± 20 cm,
- różnice w położeniu górnej krawędzi oczepu +2 cm i -1 cm,
- strzałki różne od obliczeniowych do 10%.

5.4. Wytworzenie mieszanki betonowej

Wytwarzanie mieszanki betonowej powinno się odbywać wyłącznie w wyspecjalizowanym zakładzie produkcji betonu, który może zapewnić spełnienie żądanych w ST wymagań. Wykonywanie masy betonowej powinno odbywać się na podstawie recepty roboczej zaakceptowanej przez Inżyniera. Dane dotyczące mieszanki roboczej powinny być umieszczone w sposób trwały na tablicy, w odniesieniu do 1 m³ betonu i do jednego zarobu. Tablice powinny być ustawiane w pobliżu miejsca mieszania mieszanki betonowej.

Przygotowując mieszankę betonową wszystkie składniki powinno się dozować wyłącznie wagowo z dokładnością $\pm 3\%$ w przypadku kruszywa oraz $\pm 2\%$ w przypadku pozostałych składników. Wagi powinny być kontrolowane co najmniej raz w roku. Urządzenia dozujące wodę i płynne domieszki powinny być sprawdzane co najmniej raz w miesiącu. Przy dozowaniu składników powinno się uwzględniać korektę związaną ze zmiennym zawilgoceniem kruszywa. Składniki powinno się mieszać wyłącznie w betoniarkach przeciwbieżnych. Czas mieszania powinien być ustalony doświadczalnie w zależności od składu mieszanki betonowej oraz od rodzaju urządzenia mieszającego, jednak nie powinien być krótszy niż 2 minuty.

5.5. Podawanie, układanie i zagęszczanie mieszanki betonowej

5.5.1. Roboty przed przystąpieniem do układania mieszanki betonowej

Przed przystąpieniem do układania betonu należy sprawdzić prawidłowość wykonania wszystkich robót poprzedzających betonowanie, zgodnie z pkt.5.3. Deskowanie należy pokryć środkiem antyadhezyjnym dopuszczonym do stosowania w budownictwie. Należy pamiętać o wykonaniu wszelkiego rodzaju otworów, nisz, zagłębień, zamocowań zgodnie z dokumentacją projektową. Wszystkie konsekwencje wynikające z braku lub nieprawidłowości tych elementów obciążają całkowicie Wykonawcę zarówno jeśli chodzi o późniejsze rozkucia i naprawy, jak i ewentualne opóźnienia w wykonaniu prac własnych i towarzyszących (wykonywanych przez innych podwykonawców).

5.5.2. Układanie mieszanki betonowej

Przy stosowaniu pomp do układania mieszanki betonowej wymaga się sprawdzenia ustalonej konsystencji mieszanki betonowej przy wylocie. Mieszanki betonowej nie należy zrzucić z wysokości większej niż 0,75 m od powierzchni, na którą spada. W przypadku gdy wysokość ta jest większa, należy mieszankę podawać za pomocą rynny zsykowej (do wysokości 3,0 m) lub leja zsykowego teleskopowego (do wysokości 8,0 m). Przy wykonywaniu elementów konstrukcji monolitycznych należy przestrzegać dokumentacji technologicznej, która powinna uwzględniać następujące zalecenia: w fundamentach i korpusach podpór mieszankę betonową należy układać bezpośrednio z pojemnika lub rurociągu pompy, bądź też za pośrednictwem rynny, warstwami o grubości do 40 cm, zagęszczając wibratorami wgłębnymi; przy wykonywaniu płyt mieszankę betonową należy układać bezpośrednio z pojemnika lub rurociągu pompy; przy betonowaniu chodników, gzymsów, wsporników, zamków i stref przydylatacyjnych stosować wibratory wgłębne.

5.5.3. Zagęszczanie mieszanki betonowej

Przy zagęszczaniu mieszanki betonowej należy stosować następujące warunki:

- wibratory wgłębne należy stosować o częstotliwości min. 6000 drgań na minutę, z buławami o średnicy nie większej niż 0,65 odległości między prętami zbrojenia leżącymi w płaszczyźnie poziomej,
- podczas zagęszczania wibratorami wgłębnymi nie wolno dotykać zbrojenia ani deskowania buławą wibratora,
- podczas zagęszczania wibratorami wgłębnymi należy zagłębiać buławę na głębokość $5 \div 8$ cm w warstwę poprzednią i przytrzymywać buławę w jednym miejscu w czasie $20 \div 30$ s, po czym wyjmować powoli w stanie wibrującym,
- kolejne miejsca zagłębienia buławy powinny być od siebie oddalone o $1,4 R$, gdzie R jest promieniem skutecznego działania wibratora. Odległość ta zwykle wynosi $0,35 \div 0,7$ m,
- grubość płyt zagęszczanych wibratorami nie powinna być mniejsza niż 12 cm; płyty o mniejszej grubości należy zagęszczać za pomocą łat wibracyjnych,
- belki (łaty) wibracyjne powinny być stosowane do wyrównania powierzchni betonu płyt pomostów i charakteryzować się jednakowymi drganiami na całej długości,
- czas zagęszczania wibratorem powierzchniowym lub belką (łatą) wibracyjną w jednym miejscu powinien wynosić od 30 do 60 s,
- wibratory przyczepne mogą być stosowane do zagęszczania mieszanki betonowej w elementach nie grubszych niż 0,5 m, przy jednostronnym dostępie oraz 2,0 m przy obustronnym,
- zasięg działania wibratorów przyczepnych wynosi zwykle od 20 do 50 cm w kierunku głębokości i od 1,0 do 1,5 m w kierunku długości elementu. Rozstaw wibratorów należy ustalić doświadczalnie, tak aby nie powstawały martwe pola. Mocowanie wibratorów powinno być trwałe i sztywne.

Oprządkowanie, czasy i sposoby wibrowania powinny być uzgodnione i zatwierdzone przez Inżyniera. Zabrania się wyładunku mieszanki w jedną hałdę i rozprowadzenie jej przy pomocy wibratorów.

5.5.4. Przerwy w betonowaniu

Przerwy w betonowaniu należy sytuować w miejscach uprzednio przewidzianych w dokumentacji projektowej i uzgodnionych z Inżynierem. Ukształtowanie powierzchni betonu w przerwie roboczej powinno być uzgodnione

z Inżynierem, a w prostszych przypadkach można się kierować zasadą, że powinna ona być prostopadła do kierunku naprężeń głównych, ukształtowana i zlokalizowana zgodnie z PN-91/S-10042 [18]. Powierzchnia betonu w miejscu przerwania betonowania powinna być starannie przygotowana do połączenia betonu stwardniałego ze świeżym przez: usunięcie z powierzchni betonu stwardniałego luźnych okruszków betonu oraz warstwy pozostałego szkliviwa cementowego, narzucenie warstwy kontaktowej z gęstego zaczynu cementowego o grubości 2÷3 mm lub zaprawy cementowej 1:1 o grubości 5 mm; dopuszcza się stosowanie warstw szczepnych, dla których Wykonawca przedstawi aprobatę techniczną wydaną przez IBDiM, obfite zwilżenie wodą.

Powyższe zabiegi należy wykonać bezpośrednio przed rozpoczęciem betonowania. W przypadku przerwy w układaniu betonu zagęszczonego przez wibrowanie, wznowienie betonowania nie powinno się odbyć później niż w ciągu 3 godzin lub po całkowitym stwardnieniu betonu. Jeżeli temperatura powietrza jest wyższa niż 20°C to czas trwania przerwy nie powinien przekraczać 2 godzin. Po wznowieniu betonowania należy unikać dotykania dotykaniem wibratorem deskowania, zbrojenia i poprzednio ułożonego betonu.

5.5.5. Warunki atmosferyczne przy układaniu mieszanki betonowej i wiązaniu betonu

Temperatura otoczenia

Betonowanie konstrukcji należy wykonywać wyłącznie w temperaturach nie niższych niż plus 5°C, zachowując warunki umożliwiające uzyskanie przez beton wytrzymałości co najmniej 15 MPa przed pierwszym zamarznięciem. Uzyskanie wytrzymałości 15 MPa powinno być zbadane na próbkach przechowywanych w takich samych warunkach jak zabetonowana konstrukcja.

W wyjątkowych przypadkach dopuszcza się betonowanie w temperaturze do -5°C, jednak wymaga to zgody Inżyniera oraz zapewnienia mieszance betonowej temperatury +20°C w chwili układania i zabezpieczenia uformowanego elementu przed utratą ciepła w czasie co najmniej 7 dni i uzyskania przez niego wytrzymałości 15 MPa. Temperatura mieszanki betonowej w chwili opróżniania betoniarki nie powinna być wyższa niż 35°C.

Zabezpieczenie robót betonowych podczas opadów

Przed przystąpieniem do betonowania należy przygotować sposób postępowania na wypadek wystąpienia ulewnego deszczu. Konieczne jest przygotowanie odpowiedniej ilości osłon wodoszczelnych dla zabezpieczenia odkrytych powierzchni świeżego betonu. Niedopuszczalne jest betonowanie w czasie deszczu bez stosowania odpowiednich zabezpieczeń.

5.6. Pielęgnacja betonu

Bezpośrednio po zakończeniu betonowania zaleca się przykrycie powierzchni betonu lekkimi osłonami wodoszczelnymi zapobiegającymi odparowaniu wody z betonu i chroniącymi beton przed deszczem i nasłonecznieniem. Przy temperaturze otoczenia wyższej niż +5°C należy nie później niż po 12 godzinach od zakończenia betonowania rozpocząć pielęgnację wilgotnościową betonu i prowadzić ją co najmniej przez 7 dni (przez polewanie co najmniej 3 razy na dobę). Przy temperaturze +15°C i wyższej, beton należy polewać w ciągu pierwszych 3 dni co 3 godziny w dzień i co najmniej raz w nocy, a w następnym dni jak wyżej.

Nanoszenie błon nieprzepuszczających wody jest dopuszczalne tylko wtedy, gdy beton nie będzie się łączył z następną warstwą konstrukcji monolitycznej, a także gdy nie są stawiane specjalne wymagania odnośnie jakości pielęgnowanej powierzchni. Woda stosowana do polewania betonu powinna spełniać wymagania normy PN-EN 1008:2004. W czasie dojrzewania betonu elementy powinny być chronione przed uderzeniami i drganiami przynajmniej do chwili uzyskania przez niego wytrzymałości na ściskanie co najmniej 15 MPa.

5.7. Rozbiórka deskowań i rusztowań

Rozformowanie konstrukcji, może nastąpić po osiągnięciu przez beton pełnej wytrzymałości projektowej i po okresie dojrzewania określonym w ST i dokumentacji projektowej. Wcześniejsze rozformowanie elementów konstrukcji jest możliwe jedynie po uzgodnieniu z projektantem i akceptacji Inżyniera. Deskowania i rusztowania powinny pozostawać tym dłużej, im większy jest stosunek obciążenia, które przypada na daną część konstrukcji zaraz po usunięciu większej liczby podpór. Usuwanie podpór rusztowań należy przeprowadzić w takiej kolejności, aby nie wywołać szkodliwych naprężeń w konstrukcji. Przy prawidłowej pielęgnacji betonu i temperaturze otoczenia powyżej 15°C można dla betonów z cementów portlandzkich dojrzewających w sposób normalny przewidywać następujące terminy usunięcia deskowań, licząc od dnia ukończenia betonowania:

- dni lub $R_b^G = 2,5$ MPa dla usunięcia bocznych deskowań belek, sklepień łuków oraz słupów o powierzchni przekroju powyżej 1600 cm²,
- 4 dni lub $R_b^G = 5,0$ MPa dla usunięcia deskowań filarów i słupów o powierzchni przekroju do 1600 cm² oraz ścian betonowych wykonywanych w deskowaniach przestrzennych,
- 5 dni lub $0,5 R_b^G$ dla płyt o rozpiętości do 2,5 m,

- 10 do 12 dni lub $0,7 R_b^G$ dla płyt, belek, łuków o rozpiętości do 6,0 m,
- 28 dni dla konstrukcji o większych rozpiętościach.

Przy stosowaniu betonów z cementów szybkotwardniejących wyżej podane terminy mogą ulec zmniejszeniu, jednak nie więcej niż o 50% przy niezmiennych wymaganiach dotyczących wytrzymałości betonu. Gdy średnia temperatura dobową spada poniżej 0°C , wówczas należy uznać, że beton nie twardnieje i takich dób nie należy wliczać do czasu twardnienia betonu. Orientacyjny termin rozmontowania deskowania konstrukcji można ustalić wg załącznika do PN-63/B-06251, przy czym za temperaturę, w zależności, od której określa się przewidywaną wytrzymałość betonu, uważa się średnią temperaturę z całego okresu twardnienia betonu, jako średnią z poszczególnych średnich temperatur dobowych. Przy usuwaniu deskowań konstrukcji konieczna jest obecność Inżyniera.

5.8. Wykańczanie powierzchni betonu

Dla widocznych powierzchni betonowych obowiązują następujące wymagania:

- wszystkie betonowe powierzchnie muszą być gładkie i równe, bez zagłębień, wybrzuszeń ponad powierzchnię,
- pęknięcia i rysy są niedopuszczalne,
- równość górnej powierzchni ustroju nośnego przeznaczonej pod izolację powinna odpowiadać wymaganiom producenta zastosowanej hydroizolacji i ST określającej warunki układania hydroizolacji,
- kształtowanie odpowiednich spadków poprzecznych i podłużnych powinno następować podczas betonowania elementu. Wyklucza się szpachlowanie konstrukcji po rozdeskowaniu. Powierzchnię płyty powinno się wyrównywać podczas betonowania łatami wibracyjnymi. Odchylenie równości powierzchni zmierzone na łacie długości 4,0 m nie powinno przekraczać 1,0 cm,
- ostre krawędzie betonu po rozdeskowaniu powinny być oszlifowane; jeżeli dokumentacja projektowa nie przewiduje specjalnego wykończenia powierzchni betonowych konstrukcji, to bezpośrednio po rozebraniu deskowań należy wszystkie wystające nierówności wyrównać za pomocą tarcz karborundowych i czystej wody,
- gładkość powierzchni powinna cechować się brakiem lokalnych progów, raków, wgłębień i wybrzuszeń, wystających ziaren kruszywa itp. Dopuszczalne są lokalne nierówności do 3 mm lub wgłębienia do 5 mm,
- ewentualne łączniki stalowe (druć, śruby itp.), które spełniały funkcję stężeń deskowań lub inne i wystają z betonu po rozdeskowaniu, powinny być obcięte przynajmniej 1 cm pod wykończoną powierzchnią betonu, a otwory powinny być wypełnione zaprawą cementową.

Wszystkie uszkodzenia powierzchni powinny być naprawione na koszt Wykonawcy. Części wystające powinny być skute lub zeszlifowane, a zagłębienia wypełnione betonem żywicznym o składzie zatwierdzonym przez Inżyniera. Bardzo duże ubytki i nierówności płyty przekraczające 2 cm należy naprawić betonem cementowym bezskurczowym wykonanym wg specjalnej technologii zatwierdzonej przez Inżyniera.

5.9. Roboty wykończeniowe

Roboty wykończeniowe powinny być zgodne z dokumentacją projektową i ST. Do robót wykończeniowych należą prace związane z dostosowaniem wykonanych robót do istniejących warunków terenowych, takie jak:

- odtworzenie elementów czasowo usuniętych,
- roboty porządkujące otoczenie terenu robót.

6. Kontrola jakości robót

6.1. Ogólne zasady kontroli jakości robót

Ogólne zasady kontroli jakości robót podano w STWIORB-00.00.00 [1] „Wymagania ogólne”, pkt 6.

6.2. Badania przed przystąpieniem do robót

Przed przystąpieniem do robót Wykonawca powinien:

- uzyskać wymagane dokumenty, dopuszczające wyroby budowlane do obrotu i powszechnego stosowania (certyfikaty zgodności, deklaracje zgodności, aprobaty techniczne, ew. badania materiałów wykonane przez dostawców itp.) i na ich podstawie sprawdzić właściwości zastosowanych materiałów na zgodność z wymaganiami podanymi w ST,
- wykonać własne badania właściwości materiałów przeznaczonych do wykonania robót, określone w pkt 2 lub przez Inżyniera.

Wszystkie dokumenty oraz wyniki badań Wykonawca przedstawia Inżynierowi do akceptacji.

6.3. Badania składników mieszanki betonowej

Bezpośrednio przed użyciem cementu do wykonania mieszanki betonowej należy przeprowadzić kontrolę obejmującą:

- oznaczenie czasu wiązania wg PN-EN 196-3:1996,
- oznaczenie zmiany objętości wg PN-EN 196-3:1996,
- obecności grudek gliny.

Wyniki badań powinny odpowiadać wymaganiom podanym w tablicy 3.

Tablica 3. Wymagania dla cementu

Klasa cementu	Wytrzymałość na ściskanie, MPa,			Początek czasu wiązania, min	Stołość objętości (rozszerzalność), mm
	wczesna		normowa, po 28 dniach		
	po 2 dniach	po 7 dniach			
Klasa 32,5	-	≥ 16	≥ 32,5	≤ 52,5	≥ 75
Klasa 42,5	≥ 10	-	≥ 42,5	≤ 62,5	≥ 60
Klasa 52,5	≥ 20	-	≥ 52,5	-	≥ 45

Nie dopuszcza się obecności grudek gliny.

W przypadku gdy:

- czas wiązania lub zmiany objętości nie odpowiadają PN-EN 196-3:1996,
- cement przechowywany jest niezgodnie z postanowieniami PN-EN 197-1:2002,
- okres przechowywania cementu jest dłuższy niż podano w PN-EN 197-1:2002,
- obowiązuje oznaczenie wytrzymałości cementu na ściskanie wg PN-EN 196-1:1996
- Przed użyciem kruszywa do wykonania mieszanki betonowej, dla każdej dostarczonej partii, należy przeprowadzić kontrolę obejmującą:
- oznaczenie składu ziarnowego wg PN-EN 933-2:2000,
- oznaczenie kształtu ziarn wg PN-EN 933-4:2001 (dotyczy kruszywa grubego),
- oznaczenie zawartości zanieczyszczeń obcych wg PN-76/B-06714.12,
- oznaczenie zawartości grudek gliny (oznaczać jak zawartość zanieczyszczeń obcych),
- oznaczenie zawartości pyłów mineralnych wg PN-78/B-06714.13.

Wyniki badań powinny być zgodne z wymaganiami podanymi w pkt 2.3.2. Przed użyciem wody do wykonania mieszanki betonowej oraz w przypadku stwierdzenia zanieczyszczeń należy przeprowadzić badania zgodnie z PN-EN 1008:2004. Dodatki i domieszki do betonu należy badać zgodnie z ich aprobatą techniczną wydaną przez IBDiM oraz PN-EN 934-2:2002. Wszystkie dokumenty oraz wyniki badań Wykonawca przedstawi Inżynierowi do akceptacji.

6.4. Kontrola jakości mieszanki betonowej i betonu

6.4.1. Zakres kontroli

Kontroli podlegają następujące właściwości mieszanki betonowej:

- konsystencja mieszanki betonowej,
- zawartość powietrza w mieszance betonowej,
- oraz betonu:
- wytrzymałość betonu na ściskanie,
- nasiąkliwość betonu,
- odporność betonu na działanie mrozu,
- przepuszczalność wody przez beton.

Ilość pobieranych próbek do kontroli jakości betonu powinna być zgodna z wymaganiami podanymi w PN-88/B-06250 oraz w planie kontroli jakości betonu zawierającego m.in. podział obiektu (konstrukcji) na części podlegające osobnej ocenie oraz szczegółowe określenie liczebności i terminów pobierania próbek do kontroli jakości mieszanki i betonu. Plan kontroli jakości betonu podlega akceptacji Inżyniera. Projektant może określić dodatkowe wymagania dotyczące kontroli jakości betonu.

6.4.2. Sprawdzenie konsystencji mieszanki betonowej

Sprawdzenie konsystencji przeprowadza się zgodnie z planem kontroli jakości betonu a także na próbkach laboratoryjnych podczas projektowania składu mieszanki betonowej i następnie przy stanowisku betonowania, podczas każdego betonowania. Badanie należy przeprowadzić zgodnie z PN-88/B-06250. Różnice pomiędzy przyjętą konsystencją mieszanki a kontrolowaną nie powinny przekroczyć wartości podanych w pkt. 2.4.1. Dopuszcza się korygowanie konsystencji mieszanki betonowej wyłącznie poprzez zmianę zawartości zaczynu w mieszance, przy zachowaniu stałego stosunku wodno-cementowego w/c, ewentualnie przez zastosowanie domieszek chemicznych, zgodnie z pkt. 2.3.4 niniejszej specyfikacji technicznej.

6.4.3. Sprawdzenie zawartości powietrza w mieszance betonowej

Sprawdzenie zawartości powietrza w mieszance betonowej przeprowadza się metodą ciśnieniową zgodnie z planem kontroli jakości betonu a także podczas projektowania składu mieszanki betonowej, a przy stosowaniu domieszek napowietrznych, należy sprawdzić podczas każdego betonowania. Badanie to należy przeprowadzić używając przyrządu pomiarowego wg PN-85/B-04500 [19] zgodnie z PN-88/B-06250.

Zawartość powietrza w zagęszczonej mieszance betonowej nie powinna przekraczać przedziałów wartości podanych w rozdz. 2.4.1 niniejszej specyfikacji.

6.4.4. Sprawdzenie wytrzymałości betonu na ściskanie (klasy betonu)

W celu sprawdzenia wytrzymałości betonu na ściskanie (klasy betonu) należy pobrać próbki o liczności określonej w planie kontroli jakości, lecz nie mniej niż: 6 próbek na partię betonu lub na jeden element obiektu (np. słup, podpórę) o objętości do 50 m³, 12 próbek w przypadku elementów konstrukcji betonowych o objętości powyżej 50 m³, 1 próbkę na 100 zarobów, 1 próbkę na 50 m³, 1 próbkę na zmianę roboczą oraz 3 próbki na partię betonu. Próbki pobiera się przy stanowisku betonowania, losowo po jednej, równomiernie w okresie betonowania, a następnie przechowuje się i bada zgodnie z PN-88/B-06250. Ocenie podlegają wszystkie wyniki badania próbek pobranych z partii. Typ próbek do badań wytrzymałości na ściskanie określono w normie PN-88/B-06250. W przypadku badania próbek innych niż podstawowe (sześciennie o boku 150 mm), wyniki należy sprowadzić do próbki podstawowej, stosując współczynniki przeliczeniowe wg PN-88/B-06250 [15].

Do określonej klasy można zakwalifikować beton o określonej wytrzymałości gwarantowanej określonej wg PN-88/B-06250. Badanie betonu, jeżeli dokumentacja projektowa nie zakłada inaczej, powinno być przeprowadzane na próbkach z betonu w wieku 28 dni. Jeżeli badanie jest przeprowadzane na próbkach o innym wieku, należy wynik sprowadzić do wytrzymałości odpowiadającej wiekowi betonu 28 dni, stosując współczynniki przeliczeniowe wg PN-88/B-06250

6.4.5. Sprawdzenie nasiąkliwości betonu

Badanie należy przeprowadzić zgodnie z PN-88/B-06250. Sprawdzenie nasiąkliwości betonu przeprowadza się na próbkach laboratoryjnych przy ustalaniu składu mieszanki betonowej oraz na próbkach pobranych przy stanowisku betonowania zgodnie z planem kontroli, lecz co najmniej 3 razy w okresie wykonywania obiektu oraz nie rzadziej niż 1 raz na 5 tys. m³ betonu. Zaleca się badanie nasiąkliwości na próbkach wyciętych z konstrukcji. Oznaczanie nasiąkliwości na próbkach wyciętych z konstrukcji przeprowadza się zgodnie z planem kontroli, zaleca się wykonanie badania na co najmniej na 5 próbkach pobranych z wybranych losowo różnych miejsc konstrukcji, po 28 dniach dojrzewania betonu.

6.4.6. Sprawdzenie odporności betonu na działanie mrozu

Badanie należy przeprowadzić zgodnie z PN-88/B-06250. Sprawdzenie stopnia mrozoodporności betonu przeprowadza się na próbkach wykonanych w warunkach laboratoryjnych podczas ustalania składu mieszanki betonowej oraz na próbkach pobieranych przy stanowisku betonowania zgodnie z planem kontroli, lecz co najmniej 2 razy w okresie wykonywania obiektu oraz nie rzadziej niż 1 raz na 5 tys. m³ betonu. Zaleca się badanie mrozoodporności na próbkach wyciętych z konstrukcji, w liczbie wskazanej w planie kontroli. Do sprawdzania stopnia mrozoodporności betonu w elementach mających styczność ze środkami odmrażającymi, zaleca się stosowanie badania wg metody przyspieszonej (wg PN-88/B-06250). W przypadku zastosowania dodatków i domieszek badanie odporności betonu na działanie mrozu powinno być wykonane wg PN-88/B-06250, z zastosowaniem wody oraz 2% roztworu solnego (NaCl), na oddzielnych próbkach.

Wymagany stopień mrozoodporności betonu F150 jest osiągnięty, jeśli spełnione są następujące warunki:

- po badaniu metodą zwykłą, wg PN-88/B-06250
- próbka nie wykazuje pęknięć,
- łączna masa ubytków betonu w postaci zniszczonych narożników i krawędzi, odprysków kruszywa itp. nie przekracza 5% masy próbek nie zamrażanych,
- obniżenie wytrzymałości na ściskanie w stosunku do wytrzymałości próbek nie zamrażanych nie jest większe niż 20%,
- po badaniu metodą przyspieszoną wg PN-88/B-06250
- próbka nie wykazuje pęknięć,
- ubytek objętości betonu w postaci złuszczeń, odłamków i odprysków nie przekracza w żadnej próbce wartości 0,05m³/m² powierzchni zanurzonej w wodzie.

6.4.7. Sprawdzenie przepuszczalności wody przez beton (wodoszczelności betonu)

Badanie należy przeprowadzić zgodnie z PN-88/B-06250 [15]. Sprawdzenie stopnia wodoszczelności betonu przeprowadza się na próbkach wykonanych w warunkach laboratoryjnych podczas projektowania składu mieszanki betonowej oraz na próbkach pobieranych przy stanowisku betonowania zgodnie z planem kontroli, lecz co najmniej 3 razy w okresie betonowania, ale nie rzadziej niż raz na 5000 m³ betonu. Dopuszcza się badanie wodoszczelności na próbkach wyciętych z konstrukcji, pod warunkiem, że nie spowoduje to obniżenia wodoszczelności obiektu. Wymagany stopień wodoszczelności betonu W8 jest osiągnięty, jeśli pod ciśnieniem wody równym 0,8 MPa w czterech na sześć próbek badanych zgodnie z PN-88/B-06250 nie stwierdza się oznak przesiąkania wody.

6.4.8. Pobranie próbek i badanie

Na Wykonawcy spoczywa obowiązek zapewnienia wykonania badań laboratoryjnych przewidzianych normą PN-88/B-06250 i planem kontroli jakości oraz gromadzenie, przechowywanie i okazywanie Inżynierowi wszystkich wyników badań dotyczących jakości betonu i stosowanych materiałów.

6.4.9. Badania nieniszczące betonu w konstrukcji

W przypadkach technicznie uzasadnionych Inżynier może zlecić przeprowadzenie badania betonu w konstrukcji. Do badania betonu w konstrukcji mogą być wykorzystane następujące metody:

- sklerometryczna (np. za pomocą młotka Schmidta wg PN-74/B-06262),

- ultradźwiękowa (wg PN-74/B-06261),
- lokalnie niszczące (np. metoda badań próbek wyciętych z konstrukcji),
- inne metody badań pośrednich i bezpośrednich betonu w konstrukcji, pod warunkiem zweryfikowania proponowanej w nich kalibracji cech wytrzymałościowych w konstrukcji i na pobranych z konstrukcji odwiertach lub wykonanych wcześniej próbkach.

6.4.10. Tolerancje wymiarów betonowych konstrukcji mostowych

Podane niżej tolerancje wymiarów można traktować jako miarodajne tylko wtedy, gdy dokumentacja projektowa albo ST nie przewidują inaczej.

Dopuszczalne odchyłki wymiarowe od określonych w dokumentacji projektowej wynoszą:

- długość przęsła: $\pm 2,0$ cm,
- rozpiętość usytuowania łożysk: $\pm 1,0$ cm,
- oś podłużna w planie: $\pm 2,0$ cm,
- usytuowanie w planie belek podłużnych i poprzecznych: $\pm 2,0$ cm,
- wysokość dźwigara: $+0,5\%$ i $-0,2\%$, lecz nie więcej niż 5 mm,
- szerokość dźwigara: $+0,4\%$ i $-0,2\%$, lecz nie więcej niż 3mm,
- grubość płyt: $+1\%$ i $-0,5\%$, lecz nie więcej niż $\pm 0,5$ cm,
- rzędne wysokościowe: $\pm 1,0$ cm,

Tolerancje dla fundamentów:

- usytuowanie w planie: $\pm 5,0$ cm (dla fundamentów o szer. $< 2,0$ m: $\pm 2,0$ cm),
- rzędne wierzchu ławy: $\pm 2,0$ cm,
- płaszczyzny i krawędzie- odchylenie od pionu: $\pm 2,0$ cm,

Tolerancje dla podpór masywnych i słupowych:

- pochylenie ścian i słupów: $0,5\%$ wysokości (jednak dla słupów nie więcej niż 1,5 cm),
- wymiary w planie: $\pm 2,0$ cm dla podpór masywnych, $\pm 1,0$ cm dla podpór słupowych,
- rzędne wierzchu podpory: $\pm 1,0$ cm.

6.4.11. Kontrola rusztowań i deskowań

Badania elementów rusztowań i deskowań należy przeprowadzać w zależności od użytego materiału zgodnie z:

- PN-89/S-10050 w przypadku elementów stalowych,
- PN-93/S-10080 w przypadku konstrukcji drewnianych.

Każde rusztowanie podlega odbiorowi, w czasie którego należy sprawdzać:

rodzaj użytego materiału na zgodność z projektem technologicznym,

- łączniki, złącza,
- poziomy górnych krawędzi przed obciążeniem i po obciążeniu oraz krawędzi dolnych stanowiących miarę odkształcalności posadowienia (niwelacyjnie),
- efektywność stężeń,
- wielkość podniesienia wykonawczego,
- przygotowanie podłoża i sposób przeżywania nacisków na podłożu.

Każde deskowanie powinno podlegać odbiorowi. Przedmiotem kontroli w czasie odbioru powinny być:

- rodzaj użytego materiału na zgodność z projektem technologicznym,
- szczelność deskowań w płaszczyznach i narożach,
- poziom górnej krawędzi i powierzchni deskowań przed betonowaniem i po nim oraz porównanie z poziomem wymagającym.

Rusztowania i deskowania w czasie betonowania powinny być przedmiotem kontroli geodezyjnej w nawiązaniu do niezależnych reperów. Podczas budowy rusztowań i deskowań oraz podczas ich obciążania świeżym betonem powinny być prowadzone badania geodezyjne w nawiązaniu do reperów państwowych. Pomiary te powinny być prowadzone również w czasie dojrzewania betonu, oraz przy rozbiórce deskowań i rusztowań aż do wykonania próbnego obciążenia.

6.4.12. Kontrola wykończenia powierzchni betonowych

Jeżeli dokumentacja projektowa oraz ST nie przewidują inaczej, wszystkie widoczne powierzchnie betonowe powinny być gładkie i mieć jednolitą barwę i fakturę.

Na powierzchniach tych nie mogą być widoczne żadne zabrudzenia, przebarwienia czy inne wady pozostawione przez wewnętrzną wykładzinę deskowań, która powinna być odpowiednio przymocowana do deskowania. Pęknięcia elementów konstrukcyjnych są niedopuszczalne. Dopuszcza się rysy skurczowe przy rozwarciu nie większym niż 0,2

mm; jeżeli otulina zbrojenia jest zgodna z PN-91/S-10042. Rysy te nie powinny przekraczać długości 1,0 m w kierunku podłużnym i połowy szerokości belki w kierunku poprzecznym, lecz nie więcej niż 0,5 m.

Należy wykluczyć pustki, raki i wykruszyny. Lokalne ubytki należy wypełnić betonem o minimalnym skurczu i wytrzymałości nie mniejszej niż wytrzymałość betonu w konstrukcji. Wszystkie nieprawidłowości wykończenia powierzchni muszą być naprawione przez Wykonawcę.

7. Obmiar robót

7.1. Ogólne zasady obmiaru robót

Ogólne zasady obmiaru robót podano w STWIORB-00.00.00 „Wymagania ogólne” [1], pkt 7.

7.2. Jednostka obmiarowa

Jednostką obmiarową jest m³ (metr sześcienny) wbudowanego betonu danej klasy.

8.0. Odbiór robót

8.1. Ogólne zasady odbioru robót

Ogólne zasady odbioru robót podano w STWIORB 00.00.00 „Wymagania ogólne” [1], pkt 8 .

Roboty uznaje się za wykonane zgodnie z dokumentacją projektową, ST i wymaganiami Inżyniera, jeżeli wszystkie pomiary i badania z zachowaniem tolerancji wg punktu 6 dały wyniki pozytywne.

8.2. Odbiór robót zanikających i ulegających zakryciu

Odbiorowi robót zanikających i ulegających zakryciu podlegają:

- wykonanie deskowań i rusztowań,
- wykonanie betonu w konstrukcjach ulegających zakryciu (np. fundamentów).

Odbiór tych robót powinien być zgodny z wymaganiami pktu 8.2 STWIORB-00.00.00 „Wymagania ogólne” [1] oraz niniejszej STWIORB

9.0. Podstawa płatności

9.1. Ogólne ustalenia dotyczące podstawy płatności

Ogólne ustalenia dotyczące podstawy płatności podano w SST D-M-00.00.00 „Wymagania ogólne” [1] , pkt 9.

9.2. Cena jednostki obmiarowej

Cena wykonania 1 m³ betonu obejmuje:

- prace pomiarowe i roboty przygotowawcze,
- koszt zapewnienia niezbędnych czynników produkcji,
- oznakowanie robót,
- dostarczenie materiałów i sprzętu,
- wykonanie i uzgodnienia projektów technologicznych (w tym projektów deskowań i rusztowań),
- wykonanie operatów wodnoprawnych dla konstrukcji tymczasowych (np. rusztowania) na czas robót nad rzekami i ciekami, uzyskanie wszelkich uzgodnień i pozwoleń,
- opracowanie recept laboratoryjnych mieszanek betonowych,
- wykonanie deskowania oraz rusztowania z pomostem,
- oczyszczenie deskowania,
- przygotowanie i transport mieszanki,
- ułożenie mieszanki betonowej z zagęszczeniem i pielęgnacją,
- przygotowanie betonu i wykonanie warstw szepnych w przypadku przerw roboczych,
- wykonanie dojazdów i stanowisk roboczych dla sprzętu,
- wykonanie przerw dylatacyjnych,
- wykonanie w konstrukcji wszystkich wymaganych dokumentacją projektową otworów jak również osadzenie potrzebnych zakotwień, marek, rur itp.,
- rozbiórkę deskowań, rusztowań i pomostów,
- oczyszczenie stanowiska pracy i usunięcie, będących własnością Wykonawcy, materiałów rozbiórkowych,
- wykonanie badań i pomiarów wymaganych w specyfikacji technicznej,
- odwiezienie sprzętu.

Wszystkie roboty powinny być wykonane wg wymagań dokumentacji projektowej, ST i specyfikacji technicznej.

Sposób rozliczenia robót tymczasowych i prac towarzyszących

Cena wykonania robót określonych niniejsza SST obejmuje:

roboty tymczasowe, które są potrzebne do wykonania robót podstawowych, ale nie są przekazywane Zamawiającemu i są usuwane po wykonaniu robót podstawowych,

prace towarzyszące, które są niezbędne do wykonania robót podstawowych, niezaliczane do robót tymczasowych.

10.Przepisy związane

10.1.Ogólne specyfikacje techniczne (SST)

- 1) 1. D-M-00.00.00 Wymagania ogólne

10.2. Normy

- 2) PN-EN 197-1:2002 Cement. Część 1: Skład, wymagania i kryteria zgodności dotyczące cementów powszechnego użytku
- 3) PN-EN 196-1:1996 Metody badania cementu – Oznaczanie wytrzymałości
- 4) PN-EN 196-3:1996 Metody badania cementu – Oznaczanie czasu wiązania i stałości objętości
- 5) BN-88/6731-08 Cement. Transport i przechowywanie
- 6) PN-86/B-06712 Kruszywa mineralne do betonu
- 7) PN-91/B-06714.34 Kruszywa mineralne. Badania. Oznaczanie reaktywności alkalicznej
- 8) PN-B-11112:1996 Kruszywa mineralne. Kruszywa łamane do nawierzchni drogowych
- 9) PN-EN 933-1:2000 Badanie geometrycznych właściwości kruszyw. Oznaczanie składu ziarnowego
- 10) PN-EN 933-4:2001 Badania geometrycznych właściwości kruszyw. Część 4. Oznaczanie kształtu ziarn
- 11) PN-76/B-06714.12 Kruszywa mineralne. Badania. Oznaczanie zawartości zanieczyszczeń obcych
- 12) PN-78/B-06714.13 Kruszywa mineralne. Badania. Oznaczanie zawartości pyłów mineralnych
- 13) PN-EN 1097-6:2002 Badanie mechanicznych i fizycznych właściwości kruszyw - Część 6: Oznaczanie gęstości ziaren i nasiąkliwości
- 14) PN-EN 1008:2004 Woda zarobowa do betonu. Specyfikacja pobierania próbek, badanie i ocena przydatności wody zarobowej do betonu, w tym wody odzyskanej z procesów produkcji betonu
- 15) PN-88/B-06250 Beton zwykły
- 16) PN-76/P-79005 Opakowania transportowe. Worki papierowe
- 17) PN-99/S-10040 Obiekty mostowe. Konstrukcje betonowe, żelbetowe i sprężone. Wymagania i badania
- 18) PN-91/S-10042 Obiekty mostowe. Konstrukcje betonowe, żelbetowe i sprężone. Projektowanie
- 19) PN-85/B-04500 Zaprawy budowlane. Badanie cech fizycznych i wytrzymałościowych
- 20) PN-74/B-06262 Nieniszczące badania konstrukcji z betonu. Metoda sklerometryczna badania wytrzymałości betonu na ściskanie za pomocą młotka Schmidta typu N
- 21) PN-74/B-06261 Nieniszczące badania konstrukcji z betonu. Metoda ultradźwiękowa badania wytrzymałości betonu na ściskanie
- 22) PN-89/S-10050 Obiekty mostowe. Konstrukcje stalowe. Wymagania i badania
- 23) PN-93/S-10080 Obiekty mostowe. Konstrukcje drewniane. Wymagania i badania
- 24) PN-EN 934-2:2002 Domieszki do betonu, zaprawy i zaczynu. Część 2. Domieszki do betonu. Definicje, wymagania, zgodność, znakowanie i etykietowanie

10.3. Inne dokumenty

- 25) Rozporządzenie Ministra Transportu i Gospodarki Morskiej z dnia 30 maja 2000 r. w sprawie warunków technicznych, jakim powinny odpowiadać obiekty inżynierskie i ich usytuowanie. Dz.U. nr 63, poz. 735
- 26) Zalecenia dotyczące stosowania domieszek i dodatków do betonów i zapraw w budownictwie komunikacyjnym. GDDP, 1998

M 21.00.00 FUNDAMENTY

M 21.03.00PALE FORMOWANE W GRUNCIE

M 21.03.01.00PALE DUŻYCH ŚREDNIC D<1000 mm

M 21.03.01.01Wykonanie wraz z rozbiórką platform roboczych umożliwiających poruszanie się ciężkiego sprzętu wiertniczego

M 21.03.01.12Wykonanie pali o średnicy d=600 mm - na łądzie, beton klasy C25/30

M 21.03.01.98Wykonanie zbrojenia pali dużych średnic ze stali klasy AIII

1. WSTĘP

1.1. Przedmiot STWiORB

Przedmiotem niniejszej specyfikacji technicznej wykonania i odbioru robót budowlanych są wymagania dotyczące wykonania i odbioru robót związanych z wykonaniem pali przy realizacji zadania pn. „Przebudowa mostu na potoku bez nazwy w m. Brzeziny w ciągu drogi powiatowej nr 1348R Brzeziny – Brzeziny (Pogwizdów)”.

1.2. Zakres stosowania STWiORB

Szczegółowa specyfikacja techniczna jest stosowana jako dokument przetargowy i kontraktowy przy zleceniu i realizacji robót wymienionych w pkt 1.1.

1.3. Zakres robót objętych STWiORB

Ustalenia zawarte w niniejszej specyfikacji dotyczą zasad prowadzenia robót związanych z wykonaniem i odbiorem pali fundamentowych wielkośrednicowych, formowanych w gruncie zgodnie z dokumentacją projektową.

1.4. Określenia podstawowe

1.4.1. Głowica pala – górna część pala, łącząca go z konstrukcją zwieńczającą.

1.4.2. Metoda kontraktor – metoda układania betonu za pomocą rury do betonowania pod wodą.

1.4.3. Zawiesina – mieszanina bentonitu aktywowanego lub iłu i wody oraz ewentualnie dodatków chemicznych.

1.4.4. Pal próbny – pal wykonany w trakcie opracowywania dokumentacji technicznej obiektu w celu zbadania jego nośności lub wypróbowania metody budowy.

1.4.5. Pozostałe określenia podstawowe są zgodne z obowiązującymi, odpowiednimi polskimi normami i z definicjami podanymi w STWiORB D-M-00.00.00 „Wymagania ogólne” [1] pkt 1.4.

1.5. Ogólne wymagania dotyczące robót

Ogólne wymagania dotyczące robót podano w STWiORB D-M-00.00.00 „Wymagania ogólne” [1], pkt 1.5.

2. MATERIAŁY

2.1. Ogólne wymagania dotyczące materiałów

Ogólne wymagania dotyczące materiałów, ich pozyskiwania i składowania, podano w STWiORB D-M-00.00.00 „Wymagania ogólne” [1] pkt 2.

2.2. Materiały do wykonania robót

2.2.1. Zgodność materiałów z dokumentacją projektową

Materiały do wykonania robót powinny być zgodne z ustaleniami dokumentacji projektowej lub ST.

2.2.2. Stosowane materiały

Do wykonania pali wielkośrednicowych, formowanych w gruncie można stosować następujące materiały:

- beton klasy co najmniej B35,
- stal zbrojeniową zgodnie z dokumentacją techniczną i STWiORB 20.01.00 ,
- materiały do zabezpieczenia stateczności otworu.

2.2.3. Beton

Beton do wykonania pali powinien być klasy B35. Cement do wykonania pali powinien być zgodny z PN-EN-1536 oraz PN-EN 197-1:2002. Do wykonania mieszanki betonowej B35 można zastosować kruszywo żwirowe zgodnie z PN-B-06712 dla marki 30. Zastosowanie niższej marki kruszywa jest możliwe po zaakceptowaniu przez Inspektora Nadzoru.

Beton w palach powinien spełnić wymagania:

- ilość cementu nie powinna być mniejsza niż 380 kg/m³ dla betonu układanego pod wodą,
- konsystencję mieszanki betonowej w czasie układania powinna być w granicach H =160 mm – 200 mm, zmiana konsystencji mieszanki betonowej tylko po zaakceptowaniu przez Inspektora Nadzoru.
- największe ziarna kruszywa stosowanego do betonu powinny przechodzić przez sito o średnicy 40 mm, w celu uzyskania lepszej urabialności mieszanki betonowej przy spełnieniu parametrów wytrzymałościowych betonu zaleca się stosowanie kruszywa żwirowego o uziarnieniu 2 ÷ 16 mm,

- wodoszczelność betonu powinna wynosić W8

2.2.4. Szkielet zbrojeniowy

Szkielet zbrojeniowy powinien być zgodny z dokumentacją projektową i STWIORB M. 20.01.00.

3. SPRZĘT

3.1. Ogólne wymagania dotyczące sprzętu

Ogólne wymagania dotyczące sprzętu podano w STWIORB D-M-00.00.00 „Wymagania ogólne”[1], pkt 3.

3.2. Sprzęt do wykonania robót

Do wykonania robót Wykonawca może użyć sprzętu:

- wiertnicy z oprzyrządowaniem – w tym do wybierania gruntu metodą obrotowo-płuczkową,
- urządzeń do pogrążania rur,
- pompy do podawania betonu i leja z rurami,
- urządzenia do betonowania podwodnego metodą kontraktor.

Należy stosować sprzęt, który zapewni wykonanie robót zgodnie z dokumentacją projektową. Należy zapewnić części zamienne i sprzęt rezerwowy w takiej ilości, aby zapewniona była ciągłość robót nawet w wypadku awarii. Narzędzia wierzące należy dostosować do warunków gruntowych i wodnych, nie powinny one powodować naruszenia gruntu wokół otworu i poniżej jego dna. W gruntach spoistych nie zaleca się stosowania urządzeń wibracyjnych. Kształt i wymiary narzędzia wierzącego w czasie jego wyciągania z otworu w pozycji zamkniętej powinny umożliwiać przepływ cieczy wypełniającej otwór. Powierzchnia przepływu przy wierceniu świdrem kubłowym powinna być nie mniejsza niż 15% przekroju otworu. W przypadku zabezpieczenia otworu rurami należy zastosować rury osłonowe o odpowiedniej jakości, długości grubości tak, aby uniemożliwić przedostawanie się wody oraz gruntu do otworu. Rury powinny przenosić przy minimalnym odkształceniu naprężenia powstające przy ich zagłębieniu.

Rury powinny zapewnić jednolity przekrój pala na całej jego długości. Rury mające na wewnętrznej powierzchni wystające elementy lub nierówności, nie powinny być dopuszczone do robót. Sprzęt używany do wykonania pali musi być zaakceptowany przez Inżyniera.

4. TRANSPORT

4.1. Ogólne wymagania dotyczące transportu

Ogólne wymagania dotyczące transportu podano w STWIORB D-M-00.00.00 „Wymagania ogólne”[1], pkt 4.

4.2. Transport i przechowywanie materiałów

Do transportu mieszanki betonowej i stali zbrojeniowej należy stosować odpowiednio zasady podane w STWIORB M. 20.01.00. i STWIORB 20.02.00.

Transport sprzętu do formowania pali powinien być wykonywany zestawami transportowymi niskopodwoziowymi.

5. WYKONANIE ROBÓT

5.1. Ogólne zasady wykonywania robót

Ogólne zasady wykonywania robót podano w STWIORB D-M-00.00.00 „Wymagania ogólne”[1], pkt 5.

5.2. Dokumentacja projektowa

Wykonawca wykona dokumentację technologiczną, określającą sposób wykonania pali, a w szczególności:

- sposób zapewnienia stateczności otworów, w tym recepturę zawiesiny, jeśli będzie stosowana,
- plan dróg technologicznych i ewentualnych pomostów roboczych.

Dokumentacja technologiczna powinna być wykonana na podstawie dokumentacji projektowej dostarczonej przez projektanta i zawierającej:

- plan urządzeń i instalacji podziemnych, istniejących fundamentów itp. oraz w razie potrzeby szczegółowe wymagania dotyczące zabezpieczeń i sprawdzania w czasie robót rzeczywistego położenia urządzeń,
- rozpoznanie podłoża, obejmujące jego budowę geologiczną, poziomy występowania i poziomy piezometryczne wód gruntowych, parametry geotechniczne warstw gruntu, dane o przewidywanych przeszkodach w podłożu oraz ocenę agresywności środowiska pali,
- projekt konstrukcyjny palowania podający wymagane cechy materiałów pali, zagłębienia pali, wartości parametrów geotechnicznych, zagłębienie pali w warstwę nośną, niezbędny udźwieg osiowy i boczny oraz dopuszczalne przemieszczenia pala i fundamentu.

Dokumentacja technologiczna podlega akceptacji Inżyniera.

Pale powinny być wykonywane zgodnie z wymaganiami dokumentacji projektowej. W przypadku stwierdzenia istotnych niezgodności warunków geotechnicznych z podanymi w dokumentacji projektowej, należy odpowiednio dostosować liczbę i wymiary pali, w uzgodnieniu z projektantem i Inżynierem. Skutki usterek zagrażających bezpieczeństwu budowli należy usuwać na podstawie dodatkowego projektu wzmocnienia konstrukcji.

5.3. Zasady wykonywania robót

Sposób wykonania robót powinien być zgodny z dokumentacją projektową i ST. W przypadku braku wystarczających danych można korzystać z ustaleń podanych w niniejszej specyfikacji.

Podstawowe czynności przy wykonywaniu robót obejmują:

1. roboty przygotowawcze,

2. roboty wiertnicze,
3. roboty zbrojarskie,
4. roboty betonowe,
5. roboty wykończeniowe.

5.4. Roboty przygotowawcze

Przed przystąpieniem do robót należy, na podstawie dokumentacji projektowej, ST lub wskazań Inżyniera:

- wyznaczyć oś pala,
Punkty wyznaczające osie pali powinny być oznaczone na gruncie w sposób trwały. Osie pali wykonywanych w wodzie należy wyznaczyć przez podanie domiarów co najmniej do trzech punktów stałych, oznaczonych w sposób trwały. Szkic z podaniem oznaczeń i odległości pomiarowych należy włączyć do dokumentacji projektowej.
- ustalić materiały niezbędne do wykonania robót,
- określić kolejność, sposób i termin wykonania robót.

5.5. Roboty wiertnicze

5.5.1. Wykonanie otworu

Sposób wiercenia i zabezpieczenia stateczności ścian otworu, dostosowany do warunków terenowych, gruntowych i wodnych, powinien wynikać z dokumentacji technologicznej opracowanej przez Wykonawcę.

W gruntach spoistych bez przewarstwień wodonośnych dopuszcza się wiercenie otworu bez zabezpieczenia stateczności, pod warunkiem wykonania nierurowanej części otworu i uformowania w niej pala w czasie nie dłuższym niż 12 godzin.

W gruntach nie zapewniających stateczności nieosłoniętych ścian otworu stosuje się zabezpieczenie go rurami, zawieszoną lub nadciśnieniem wody.

Górny odcinek otworu nierurowanego na długości co najmniej 1,5 m od powierzchni terenu powinien być zabezpieczony rurą. Wiercenie otworu nierurowanego powinno przebiegać w sposób ciągły. Przymusowa przerwa organizacyjna nie powinna być dłuższa niż 12 godzin.

5.5.2. Rurowanie otworu

Rurę należy wprowadzać w grunt urządzeniami wymuszającymi jej pogrążanie (głowica pokrętna, urządzenia wibracyjne). W gruntach spoistych nie należy używać urządzeń wibracyjnych. W gruntach skalistych i spoistych co najmniej twar doplastycznych nie wymaga się wyprzedzania dna otworu ostrzem rury. W pozostałych gruntach ostrze rury powinno wyprzedzać o co najmniej 50 cm narzędzie wierzące, zaś poziom wody w otworze powinien być wyższy od piezometrycznego poziomu wody gruntowej.

W celu zabezpieczenia górnej powierzchni wykopu oraz niedopuszczenia do przedostawania się gruntu do otworu, rura osłonowa powinna wystawać 1,0 m powyżej rzędnej początkowej.

5.5.3. Zabezpieczenie otworu wodą

W czasie robót wiertniczych, przerw technologicznych lub organizacyjnych poziom wody w otworze nie powinien być niższy od określonego w dokumentacji technologicznej i co najmniej 3 m powyżej dolnej krawędzi rury lub 3 m powyżej piezometrycznego poziomu wody gruntowej.

W gruntach spoistych po zakończeniu wiercenia wodę należy wymienić, odpompowując ją z dna otworu, z jednoczesnym dolewaniem czystej, utrzymując zwierciadło na poziomie jak określono wyżej.

5.6. Przygotowanie dna otworu do formowania pala

Głębokość otworu powinna być zgodna z projektowaną, w innym przypadku konieczna jest opinia projektanta na temat dalszego wykonywania robót.

Formowanie pala należy rozpocząć bezpośrednio po zakończeniu wiercenia otworu. W przypadku, gdy nie stosuje się zabezpieczenia ścian otworu zawieszoną lub wodą (wiercenie na sucho) wewnątrz otworu powinno być suche. Jeżeli układanie mieszanki betonowej w otworze wykonanym w gruncie nieskalistym nie rozpocznie się w ciągu 3 godzin od zakończenia wiercenia, należy bezpośrednio przed formowaniem pala pogłębić otwór o 0,5 m.

W przypadku posadowienia podstawy pala w gruntach spoistych do wykonania ostatniego odcinka otworu o głębokości minimum 0,5 m należy zastosować świder kubłowy. Dno otworu nie może mieć naruszonej struktury.

Przed przystąpieniem do umieszczania zbrojenia w otworze Wykonawca musi się upewnić, czy otwór jest oczyszczony z luźnego, zsuniętego czy wypartego przez osłonę materiału. Odbioru otworu pala po wykonaniu musi dokonać Inżynier i potwierdzić to wpisem do dziennika budowy.

Poszerzenie podstawy pala ukształtowanej w postaci stożka zbieżnego ku górze można wykonywać tylko w otworach suchych, w gruntach nie wymagających zabezpieczenia stateczności otworu.

5.7. Wykonanie i montaż zbrojenia

Zbrojenie należy wykonać zgodnie z dokumentacją projektową.

5.8. Betonowanie pala

Przed rozpoczęciem betonowania Wykonawca musi się upewnić, że otwór jest oczyszczony z luźnego, zsuniętego materiału – urobku gruntowego. Przygotowanie otworu do układania mieszanki podlega akceptacji Inżyniera. Betonowanie należy prowadzić przy użyciu pomp do betonu. Wykonawca musi zapewnić taką płynność dostaw betonu, aby możliwe było zabetonowanie pala w trakcie jednej nieprzerwanej operacji. Betonowanie pala należy rozpocząć zaraz po zakończeniu wiercenia otworu, tzn. nie później niż w trzy godziny po zakończeniu wiercenia i

prowadzić bez dłuższych przerw pomiędzy poszczególnymi operacjami technologicznymi. Wydłużenie czasu budowy sprzyja szkodliwemu działaniu na grunt atmosfery oraz powoduje rozprężanie ośrodka gruntowego, co zmniejsza nośność pala. Przy dłuższych przerwach należy ponownie oczyścić dno otworu i ponownie uzyskać zgodę Inżyniera na betonowanie.

Jeżeli układanie mieszanki rozpocznie się po upływie 3 godzin od zakończenia wiercenia, ale przed upływem 12 godzin, to należy przed betonowaniem pogłębić otwór o 0,5 m ze zwiększeniem wciśnięcia rury osłonowej o taką samą głębokość, gdy w otworze nie został umieszczony szkielec zbrojeniowy. Jeżeli po zakończeniu wiercenia pala do jego betonowania upływa więcej niż 12 godzin, to nie należy umieszczać zbrojenia w otworze pala. W takim przypadku należy bezpośrednio przed umieszczeniem zbrojenia pogłębić otwór o 0,75 m z równoczesnym wciśnięciem rury. Gdy taka sytuacja jest przewidywana, to należy przerwać wiercenia na poziomie minimum 0,75 m ponad poziom stopy pala i dokonać wiercenia maksymalnie 3 godziny przed jego betonowaniem.

Prędkość układania mieszanki betonowej powinna wynosić co najmniej $4 \text{ m}^3/\text{godz.}$, zaś betonowanie pala powinno trwać nie dłużej niż 4 godz. Czas transportu mieszanki i prędkość betonowania są podstawą ustalenia niezbędnej ilości środków opóźniających wiązanie i klasyfikujących w recepcie betonowej. Sposób układania mieszanki betonowej powinien zapobiec jej zanieczyszczeniu lub rozsegregowaniu oraz zapewnić dobre zespolenie betonu z gruntem. W otworach suchych mieszankę wprowadza się przez rurę, w otworach wypełnionych wodą lub zawiesziną układa się metodą kontraktor.

Po zakończeniu betonowania z otworu należy usunąć zanieczyszczoną wierzchnią warstwę betonu.

5.8.1. Betonowanie metodą kontraktor

W przypadku betonowania metodą „kontraktor” mieszankę betonową należy układać za pomocą rury o wewnętrznej średnicy co najmniej 20 cm i nie mniej niż 20% średnicy otworu. Dolny koniec rury powinien być prostopadły do jej osi. Rura powinna być całkowicie wypełniona betonem w momencie jej podnoszenia. Lej zsykowy oraz rura powinny być na całej długości wodoszczelne i wolne od zanieczyszczeń. Rura powinna być zanurzona w ułożonej mieszance betonowej nie mniej niż 1,0 m i nie więcej niż 4,0 m i nie powinna być wyciągana przed zakończeniem betonowania pala. Rura powinna mieć możliwość swobodnego poruszania się wewnątrz szkieletu zbrojeniowego.

5.8.2. Wyciąganie rur osłonowych

Wyciąganie rur należy wykonywać sukcesywnie w miarę wypełnienia otworu mieszanką betonową. Rury obsadowe powinny być wyciągane, kiedy mieszanka betonowa ma jeszcze dostateczną urabialność tak, aby słup betonu w palu nie został przerwany. W trakcie wyciągania rury powinna ona być utrzymywana osiowo w stosunku do osi pala.

Wysokość słupa mieszanki betonowej w rurze powinna być taka, aby zabezpieczyła przed przedostaniem się do otworu wody gruntowej. Nie powinno dojść do zmniejszenia przekroju pala ani zanieczyszczenia mieszanki. Przy betonowaniu bez użycia sprężonego powietrza wyciąganą rurę należy co najmniej 2 razy na długości każdego metra otworu wcisnąć powtórnie o 20 cm w celu poprawy zespolenia betonu z gruntem.

5.8.3. Usuwanie wody

Usuwanie wody z otworów nierurowanych powinno się odbywać z zachowaniem poziomu jej zwierciadła wg pktu 5.5.3

5.9. Wykończenie głowic pali

Górną część pala o długości $2 \div 3 \text{ m}$ należy zagaęścić wibratorami buławowymi. Po 6 godzinach od zakończenia betonowania należy rozpocząć pielęgnację betonu pala, przez polewanie głowicy pala i gruntu otaczającego wodą, przez 5 dni. W okresie temperatur niższych niż -5°C należy zabezpieczyć głowicę przed mrozem.

Głowice pali należy betonować do takiej wysokości, aby po skuciu zanieczyszczonego betonu możliwe było właściwe połączenie pala z fundamentem, zgodnie z dokumentacją projektową. Wysokość pala przeznaczona do skucia powinna wynosić co najmniej 50 cm tak, aby głowice można było wyrównać na poziomie 5,0 cm nad spodem ławy fundamentowej.

Jeżeli fundament będzie wykonany w terminie późniejszym, zbrojenie wystające z głowicy pala powinno być zabezpieczone przed korozją, a wykopy fundamentowe zasypane. Po usunięciu zasyпки należy usunąć uszkodzoną warstwę betonu, a odkrytą w ten sposób powierzchnię betonu, jak również wystające zbrojenie, należy naprawić. Naprawiona powierzchnia betonu i zbrojenie podlegają akceptacji Inżyniera.

W trakcie usuwania górnej warstwy betonu, Wykonawca powinien unikać wstrząsów i czynników mogących spowodować uszkodzenie reszty pala. Spękany lub w jakikolwiek inny sposób uszkodzony beton powinien zostać całkowicie usunięty, a głowica pala naprawiona tak, aby na projektowanej rzędnej połączenia pala z fundamentem otrzymać pełny przekrój zdrowego betonu. Pręty zbrojenia, kotwiące pal w fundamencie, również podlegają oczyszczeniu z betonu i gruntu. Należy zwrócić uwagę na właściwą długość kotwienia prętów, zgodną z założeniami dokumentacji projektowej.

5.10. Roboty wykończeniowe

Roboty wykończeniowe powinny być zgodne z dokumentacją projektową i ST. Do robót wykończeniowych należą prace związane z dostosowaniem wykonanych robót do warunków budowy obiektu i roboty porządkujące.

6. KONTROLA JAKOŚCI ROBÓT

6.1. Ogólne zasady kontroli jakości robót

Ogólne zasady kontroli jakości robót podano w OST D-M-00.00.00 [1] „Wymagania ogólne”, pkt 6.

6.2. Dokumentacja techniczna

Przed przystąpieniem do robót Wykonawca powinien dysponować dokumentacją projektową wg pktu 5.2.

Do odbioru Wykonawca powinien przedstawić:

- a) dokumentację projektową jw. z naniesionymi zmianami i uzupełnieniami, dokonanymi w trakcie wykonywania robót,
- b) dziennik budowy,
- c) metryki pali (zakres informacji zawartych w metryce nie powinien być mniejszy niż w załączniku 1 do STWIORB),
- d) wyniki badań betonu.

6.3. Program badań

6.3.1. Badania przed rozpoczęciem budowy

a) Sprawdzenie przygotowania terenu

Sprawdzenie przygotowania terenu należy przeprowadzić na zgodność z dokumentacją projektową dostarczoną przez projektanta, wg pktu 5.2. W przypadku uzasadnionych przesłanek napotkania niezainwentaryzowanych urządzeń lub instalacji, otwory do głębokości 1,20 m powinny być wykonywane ręcznie.

6.3.2. Badania w czasie robót

a) Sprawdzenie jakości materiałów

Przed przystąpieniem do robót Wykonawca powinien:

- uzyskać wymagane dokumenty, dopuszczające wyroby budowlane do obrotu i powszechnego stosowania (certyfikaty zgodności, deklaracje zgodności, aprobaty techniczne, ew. badania materiałów wykonane przez dostawców itp.), potwierdzające zgodność materiałów z wymaganiami pktu 2 niniejszej specyfikacji,
- wykonać własne badania właściwości materiałów przeznaczonych do wykonania robót, określone w pktcie 2 niniejszej STWIORB.

b) Sprawdzenie podłoża gruntowego

Sprawdzenie polega na porównaniu rzeczywistych warunków gruntowych z warunkami podanymi w dokumentacji projektowej. Dla wszystkich pali należy przeprowadzić makroskopową ocenę wydobywanego urobku zgodnie z PN-74/B-04452 [5].

Szczegółowe sprawdzenie podłoża należy wykonać w co najmniej jednym otworze każdej grupy pali (np. stanowiących odrębny fundament) oraz w przypadku, gdy badania makroskopowe wykażą istotne różnice w stosunku do parametrów podłoża przyjętych w dokumentacji projektowej fundamentu. Na obszarach krasowych należy zbadać podłoże pod podstawą każdego pala na głębokość co najmniej 2 m.

W przypadku, gdy badania makroskopowe wykażą istotne różnice w stosunku do parametrów podłoża w dokumentacji projektowej, Wykonawca powinien niezwłocznie zawiadomić Inżyniera i przerwać roboty do czasu, kiedy Inżynier wyda instrukcje co do dalszego postępowania. Na tym etapie należy obliczyć nośność podłoża gruntowego oraz wykonać ewentualne zmiany w dokumentacji.

Sposób szczegółowego sprawdzania podłoża powinien być dostosowany do warunków gruntowych. Z każdej przewierconej warstwy, lecz nie rzadziej niż co 2 m, należy pobrać próbkę gruntu o naturalnym uziarnieniu (NU), zgodnie z PN-74/B-04452 [5]. Próbkę poddaje się badaniom makroskopowym i przechowuje do czasu odbioru końcowego robót palowych. Przy posadowieniu podstawy pala w gruncie spoistym należy wyznaczyć wytrzymałość gruntu przy szybkim ścinaniu, np. za pomocą sondy z końcówką krzyżakową lub na próbkach NNS (bezpośrednio po ich pobraniu) przyrządami polowymi zgodnie z PN-74/B-04452 [5], ewentualnie w laboratorium. Do badań należy pobrać 3 próbki NNS z podłoża podstawy. W gruntach niespoistych i mało spoistych stan podłoża podstawy należy sprawdzać w przypadku wystąpienia obwałów w otworze, upłynnienia dna itp. Sprawdzenie polega na wykonaniu np. sondowania udarowego na głębokość równą co najmniej średnicy podstawy pala.

c) Sprawdzenie wykonania i zabezpieczenia otworu

W trakcie robót należy kontrolować:

- usytuowanie pala,
- głębokość otworu,
- zagłębienie rury obsadowej,
- poziom zwierciadła zawiesiny lub wody.

Pomiar należy wykonywać z dokładnością ± 10 cm. Głębokość otworu należy mierzyć wycechowaną linką lub taśmą z obciążnikiem.

d) Sprawdzenie formowania pala

Badania w trakcie formowania pala polegają na sprawdzeniu średnicy powiększonej podstawy, głębokości otworu i głębokości opuszczania szkieletu zbrojeniowego oraz sprawdzeniu w miarę postępu robót:

- poziomu mieszanki betonowej w otworze,
- głębokości zanurzenia rury kontraktor w mieszance betonowej,
- poziomu zwierciadła wody (jeśli są stosowane),
- poziomu dolnej krawędzi rury obsadowej,
- prawidłowości położenia szkieletu zbrojenia,
- wytrzymałości betonu na ściskanie.
- wodoszczelności betonu

Wymiary powiększonej podstawy pała należy określić specjalnymi przyrządami opuszczanymi do otworu z zapewnieniem dokładności pomiaru ± 5 cm.

Poziom mieszanki betonowej i zawiesiny należy sprawdzać z dokładnością ± 10 cm przy użyciu wycechowanej linki lub taśmy z obciążnikiem. Wymiary i masa obciążnika powinny być takie, aby w zawieszynie zatopił się, zaś w mieszance betonowej pozostał na jej powierzchni. Pomierzone wartości głębokości i objętości mieszanki betonowej należy niezwłocznie zaznaczyć na wykresie i porównać z teoretyczną zależnością między głębokością i objętością mieszanki betonowej.

Próbki betonu do badań na ściskanie należy pobierać w ilości nie mniejszej niż 3 z każdego pała. Próbki należy przygotować, przechowywać i badać zgodnie z PN-88/B-06250 [6]. Badanie wodoszczelność należy wykonać jedno dla całego zadania.

6.3.3. Badania po wykonaniu robót

Sprawdzenie polega na porównaniu wykonanych robót z założeniami projektowymi na podstawie: metryk pali, inwentaryzacji geodezyjnej sytuacyjno-wysokościowej głowic pali, wyników badań betonów, świadectw jakości materiałów, pali, badań ciągłości pali (w uzasadnionych przypadkach).

Skutki usterek zagrażających bezpieczeństwu konstrukcji należy usuwać na podstawie dodatkowego projektu wzmocnienia konstrukcji wykonanego przez Wykonawcę na jego koszt.

Jeżeli dokumentacja projektowa i ST nie stanowią inaczej, można przyjąć następujące dopuszczalne odchylenia położenia pała:

- usytuowanie w planie $0,1 d$ (d - średnica pała) i nie więcej niż 10 cm,
- pochylenie w stosunku do projektowanego 1:50.

W przypadku fundamentów z jednego pała, fundamentach jednorzędowych oraz innych przypadkach specjalnych określonych przez projektanta w projekcie palowania, dopuszczalne odchylenia położenia pała powinny zostać zastrzeżone i jeśli ST nie podaje inaczej powinny wynosić:

- usytuowanie w planie $0,04 d$,
- odchylenie pała od pionu 1 : 100.

Natomiast w szczególnie trudnych warunkach wykonawstwa pali (np. na wodzie, przy przeszkodach w gruncie) dokumentacja projektowa może dopuszczać odchylenia większe od podanych.

Jeżeli dokumentacja projektowa i ST nie podają inaczej, dopuszczalne odchylenia wymiarów pała można przyjmować następująco:

- rzędna podstawy pała -10, + 10 cm,
- średnica pała - 2 cm, + bez ograniczenia,
- średnica poszerzonej podstawy pała - 5, + 15 cm,
- rzędna głowicy pała - 5, + 5 cm,
- grubość otuliny 1 cm.

7. OBMIAR ROBÓT

7.1. Ogólne zasady obmiaru robót

Ogólne zasady obmiaru robót podano w STWIORB D-M-00.00.00 „Wymagania ogólne” [1], pkt 7.

7.2. Jednostka obmiarowa

Jednostką obmiaru jest 1 m.

Jednostką obmiaru jest 1 kg.

8. ODBIÓR ROBÓT

8.1. Ogólne zasady odbioru robót

Ogólne zasady odbioru robót podano w STWIORB D-M-00.00.00 „Wymagania ogólne” [1], pkt. 8.

Roboty uznaje się za wykonane zgodnie z dokumentacją projektową, ST i wymaganiami Inżyniera, jeżeli wszystkie pomiary i badania z zachowaniem tolerancji wg punktu 6 dały wyniki pozytywne.

8.2. Odbiór robót zanikających i ulegających zakryciu

Odbiorowi robót zanikających i ulegających zakryciu podlegają:

- wykonanie otworu,
- wykonanie szkieletu zbrojeniowego,
- usytuowanie szkieletu zbrojeniowego w otworze,
- ułożenie mieszanki betonowej w otworze.

Odbiór tych robót powinien być zgodny z wymaganiami pktu 8.2 STWIORB D-M-00.00.00 „Wymagania ogólne” [1] oraz niniejszej STWIORB.

9. PODSTAWA PŁATNOŚCI

9.1. Ogólne ustalenia dotyczące podstawy płatności

Ogólne ustalenia dotyczące podstawy płatności podano w OST D-M-00.00.00 „Wymagania ogólne” [1], pkt 9.

9.2. Cena jednostki obmiarowej

Cena wykonania pala obejmuje:

- prace przygotowawcze,
- opracowanie projektu technologicznego wykonania pali wierconych,
- wykonanie pomostów roboczych,
- zakup i transport materiałów do wykonania robót,
- geodezyjne wyznaczenie osi pali,
- sprowadzenie, montaż i demontaż wiertnicy wraz z przemieszczeniem na placu budowy,
- zabezpieczenie otworu (rurą osłonową, wodą),
- wykonanie otworu wiertniczego do wymaganej głębokości z zastosowaniem osłony
- wykonanie, montaż i wbudowanie zbrojenia,
- przygotowanie mieszanki betonowej klasy określonej w dokumentacji projektowej,
- zabetonowanie pala danej średnicy,
- pielęgnację pala,
- wykonanie głowicy wraz z rozkuciem górnej części,
- wyrównanie górnej powierzchni pala z oczyszczeniem,
- uformowanie kosza ze zbrojeniem górnej części,
- rozebranie pomostów roboczych,
- oczyszczenie i uporządkowanie terenu budowy,
- przeprowadzenie niezbędnych badań laboratoryjnych i pomiarów wymaganych w specyfikacji.

Wszystkie roboty powinny być wykonane według wymagań dokumentacji projektowej, ST i niniejszej specyfikacji technicznej.

9.3. Sposób rozliczenia robót tymczasowych i prac towarzyszących

Cena wykonania robót określonych niniejszą STWIORB obejmuje:

- roboty tymczasowe, które są potrzebne do wykonania robót podstawowych, ale nie są przekazywane Zamawiającemu i są usuwane po wykonaniu robót podstawowych,
- prace towarzyszące, które są niezbędne do wykonania robót podstawowych, niezaliczane do robót tymczasowych.

10. PRZEPISY ZWIĄZANE

10.1 Normy

1	PN-78/B-02483	Pale wielkośrednicowe wiercone. Wymagania i badania
2	PN-74/B-04452	Grunty budowlane – Badania polowe
3	PN-88/B-06250	Beton zwykły
4	PN-EN 197-1:2002	Cement. Część 1: Skład, wymagania i kryteria zgodności dotyczą cementów powszechnego użytku
5	PN-86/B-06712	Kruszywa mineralne do betonu
6	PN-91/S-10042	Obiekty mostowe. Konstrukcje betonowe, żelbetowe i sprężone. Projektowanie

10.3. Inne

10. Wytyczne techniczne projektowania pali wielkośrednicowych w obiektach mostowych, IBDiM, Warszawa 1993 r.

ZAŁĄCZNIK 1

METRYKA PALA WIELKOŚREDNICOWEGO Nr

OBIEKT

Średnica pala cm Rzędna terenu

Średnica podstawy pala cm Głębokość odwiertu

Długość pala m

Projektowana klasa betonu

Uzbrojenie

Klasa i znak stali

Wiercenie: początek dnia godzina

 koniec dnia godzina

Sposób wiercenia

Sposób zabezpieczenia stateczności

.....

Głębokość rurowania m Gęstość zawiesiny g/ml

Długość wbudowanej rury m

Betonowanie: dnia od godziny do godziny

Sposób betonowania

Ilość betonu m³

Profil geotechniczny

Głębokość, m (od – do)	Mięszczość warstw m	Rodzaj gruntu	Stan gruntu	Głębokość zwierciadła gruntowej wody

Brygadzysta (mistrz) robót palowych

Inspektor nadzoru (kontroli jakości)

Data

Kierownik budowy

M 21.00.00 KORPUSY PODPÓR

M 21.01.00PRZYCZÓŁKI ŻELBETOWE

M 22.01.01.12Wykonanie systemowego deskowania korpusu przyczółków

M 22.01.01.12Wykonanie korpusu przyczółków - masywne, z betonu C25/30

M 22.01.01.15Wykonanie warstwy wyrównawczej pod korpus przyczółka z betonu C12/15 o gr. 15 cm

M 22.01.01.97Wykonanie zbrojenia korpusów przyczółków ze stali AIII N

M 22.01.01.70Pompowanie wody z wykopu na wodzie

1. WSTĘP

1.1. Przedmiot STWiORB

Przedmiotem niniejszej specyfikacji technicznej wykonania i odbioru robót budowlanych są wymagania dotyczące wykonania i odbioru robót związanych z wykonaniem korpusów podpór przy realizacji zadania pn. „Przebudowa mostu na potoku bez nazwy w m. Brzeziny w ciągu drogi powiatowej nr 1348R Brzeziny – Brzeziny (Pogwizdów)”.

1.2. Zakres stosowania STWiORB

Szczegółowa specyfikacja techniczna jest stosowana jako dokument przetargowy i kontraktowy przy zleceniu i realizacji robót wymienionych w pkt.1.1.

1.3. Zakres robót objętych STWiORB

Specyfikacja obejmuje warunki wykonywania zbrojenia i betonowanie przyczółków wg dokumentacji projektowej.

1.4. Określenia podstawowe

Określenia podstawowe - jak w specyfikacji STWiORB 20.02.00. oraz 20.01.00.

Ogólne wymagania dotyczące robót

Ogólne wymagania dotyczące robót - jak w specyfikacji STWiORB 20.02.00. oraz 20.01.00

2.0. MATERIAŁY

2.1. Przyczółki

Przyczółki należy zabetonować betonem klasy C25/30 (B30) spełniający wymagania podane w STWiORB.20.02.00. Beton powinien spełniać wymagania dla wytrzymałości na ściskanie oraz nasiąkliwości poniżej 5%. Zbrojenie wg dokumentacji projektowej oraz STWiORB M.20.01.00.

3.0. SPRZĘT

Jak w specyfikacji STWiORB 20.02.00. oraz 20.01.00.

4.0. TRANSPORT

Jak w specyfikacji STWiORB 20.02.00. oraz 20.01.00.

5.0. WYKONANIE ROBÓT

Roboty należy wykonać wg dokumentacji projektowej oraz STWiORB M.20.02.00

5.1. Tolerancje wykonania

Dopuszczalne odchyłki wymiarowe od projektu wynoszą:

wymiary w planie ± 1 cm,

rzędne ± 1 cm,

płaszczyzny i krawędzie - odchylenie od pionu ± 1 cm i 0,5% wysokości elementu.

5.2.Zbrojenia

Zbrojenie należy wykonać zgodnie z dokumentacją projektową oraz STWiORB M.20.01.00.

6.0.KONTROLA JAKOŚCI ROBÓT

Jak w specyfikacji STWiORB 20.02.00. oraz 20.01.00

7.0 OBMIAR

Jednostka obmiaru jest 1 m³ betonu w konstrukcji. Płaci się za wykonaną i wbudowaną ilość betonu, zgodnie z projektem. Jednostką wykonanego zbrojenia 1 kg

8.0.ODBIÓR KOŃCOWY

Badania wg pkt.6 należy przeprowadzać w czasie odbiorów robót. Na podstawie wyników badań należy sporządzić protokoły odbioru robót końcowych. Jeżeli wszystkie badania dały wyniki dodatnie, wykonane roboty należy uznać za zgodne z wymaganiami. Jeżeli choć jedno badanie dało wynik ujemny, wykonane roboty należy uznać za niezgodne z wymaganiami norm i kontraktu. W takiej sytuacji wykonawca obowiązany jest doprowadzić roboty do zgodności z normami i przedstawi je do ponownego odbioru.

9.0. PŁATNOŚĆ

Cena jednostkowa uwzględnia dostarczenie niezbędnych czynników produkcji, wykonanie deskowania, ułożenie mieszanki betonowej z zagęszczeniem i pielęgnacją, rozbiórką deskowania, czyszczenie stanowiska pracy i usunięcie - będących własnością Wykonawcy - materiałów rozbiórkowych poza pas drogowy. W cenie jednostkowej należy uwzględnić koszty wszystkich badań mieszanki betonowej i próbek betonu. Cena zawiera także:

wykonanie niezbędnych dróg dojazdowych z rozbiórką;

wykonanie niezbędnych zabezpieczeń z rozbiórką;

wykonanie niezbędnych rusztowań z rozbiórką;

wytworzenie, transport i ułożenie mieszanki betonowej z zagęszczeniem i pielęgnacją;

koszty wszystkich badań mieszanki betonowej i próbek betonu;

uprzątnięcie terenu budowy po zakończeniu robót.

Inne prace nie wymienione wyżej a uwzględnione w pkt 9.0. STWiORB 20.01.00. i STWiORB 20.02.00

10.0. PRZEPISY ZWIĄZANE

Jak w specyfikacji STWiORB 20.02.00.oraz 20.01.00.

M.27.00.00 HYDROIZOLACJE

M.27.01.00. IZOLACJE POWŁOKOWE

M.27.01.01. POWŁOKA IZOLACYJNA BITUMICZNA - "NA ZIMNO"

M.27.01.01.51/52 Wykonanie powłokowej izolacji bitumicznej układanej "na zimno" - powierzchnie pionowe i poziome

1. WSTĘP

1.1. Przedmiot Specyfikacji Technicznej

Przedmiotem niniejszej szczegółowej specyfikacji technicznej (SST) są wymagania dotyczące wykonania i odbioru Robót związanych z wykonaniem powłokowej izolacji w ramach projektu: **„Przebudowa mostu na potoku bez nazwy w m. Brzeziny w ciągu drogi powiatowej nr 1348R Brzeziny – Brzeziny (Pogwizdów)”**.

1.2. Zakres stosowania SST

Szczegółowa Specyfikacja Techniczna jest stosowana jako dokument przetargowy i kontraktowy przy zleceniu i realizacji robót wymienionych w punkcie 1.1.

1.3. Zakres robót objętych SST

Ustalenia zawarte w niniejszej specyfikacji dotyczą zasad wykonania i odbioru robót związanych z malowaniem „na zimno” roztworem asfaltowym powierzchni betonowych.

1.4. Określenia podstawowe

Określenia podstawowe są zgodne z obowiązującymi, odpowiednimi polskimi normami i z definicjami podanymi w SST D-M-00.00.00 „Wymagania ogólne” [1] pkt 1.4.

1.5. Ogólne wymagania dotyczące robót

Ogólne wymagania dotyczące robót podano w SST D-M-00.00.00 „Wymagania ogólne” [1], pkt 1.5.

2.0 MATERIAŁY

Ogólne wymagania dotyczące materiałów, ich pozyskiwania i składowania, podano w SST D-M-00.00.00 „Wymagania ogólne” [1] pkt 2.

2.1. Zgodność materiałów z dokumentacją projektową

Materiały do wykonania robót powinny być zgodne z ustaleniami dokumentacji projektowej. Dla zastosowanych materiałów Wykonawca przedstawi aktualną Polską Normę, aprobatę techniczną wydaną przez IBDiM lub europejską aprobatę techniczną. Wykonawca dostarczy Inżynierowi zaświadczenia producenta potwierdzające spełnienie przez materiał izolacyjny wymaganych właściwości oraz trwałości, a także wyniki przeprowadzonych badań.

2.2. Stosowane materiały

Jeżeli dokumentacja projektowa i ST nie przewidują inaczej, do wykonania izolacji cienkiej można stosować następujące materiały:

- do gruntowania - rzadki (R) roztwór plastyfikowanych asfaltów ponaftowych w rozpuszczalnikach. Działanie roztworu powinno polegać na przenikaniu w pory betonu, uszczelnianiu powierzchni, wiązaniu pozostałych pyłów oraz na stwarzaniu warunków przyczepności warstw izolacyjnych do podłoża. Środek powinien być odporny na działanie temperatury do 60°C. Środka nie należy stosować na mokrych i przemrożonych powierzchniach. Rozprowadza się go na zimno, bez podgrzewania w temperaturze powyżej +5°C. Zależnie od porowatości podłoża zużycie materiału wynosi 0,3÷0,45 kg/m² powierzchni zabezpieczanej. Przy aplikacji należy zachować szczególne środki ostrożności, ponieważ środki te są łatwopalne i nie są odporne na działanie rozpuszczalników organicznych (benzol, benzyna, nafta itp.),
- do wykonania właściwej izolacji - półgęsty roztwór (P) produkowany z asfaltów ponaftowych, plastyfikowanych olejami i rozcieńczanych rozpuszczalnikami organicznymi. Rozprowadzany na podłożu zagruntowanym powinien tworzyć po wyschnięciu silnie przylegającą powłokę asfaltową o dużej plastyczności. Powłoka ta powinna wykazywać odporność na działanie wód agresywnych o słabych stężeniach. Środek powinien być odporny na działanie temperatury do 60°C. Rozprowadza się go zimno, bez podgrzewania w temperaturze powyżej +5°C. Zużycie materiału przy jednokrotnym smarowaniu wynosi 0,8÷1,0 kg/m² powierzchni zabezpieczanej.

Zastosowane materiały powinny spełniać wymagania PN-B-24620:1998 [2].

3.0. SPRZĘT

3.1. Ogólne wymagania dotyczące sprzętu

Ogólne wymagania dotyczące sprzętu podano w SST D-M-00.00.00 „Wymagania ogólne” [1], pkt 3.

3.2. Sprzęt do wykonania robót

Do wykonania robót Wykonawca powinien dysponować prostym sprzętem malarskim, jak pędzle, wałki, szczotki dekarские odporne na działanie agresywnych rozpuszczalników, głównie węglowodorów aromatycznych oraz sprzętem do oczyszczania powierzchni betonowej (piaskownicy z filtrem przeciwolejowym).

4.0. TRANSPORT

4.1. Ogólne wymagania dotyczące transportu

Ogólne wymagania dotyczące transportu podano w SST D-M-00.00.00 „Wymagania ogólne” [1], pkt 4.

4.2. Transport i przechowywanie materiałów

Roztwór asfaltowy powinien być pakowany w szczelnie zamknięte bębny metalowe. Bębny należy magazynować w pozycji stojącej z dala od źródeł ognia i elementów grzejnych, w warunkach zabezpieczających je przed nasłonecznieniem i wpływami atmosferycznymi. Materiał, pakowany jak wyżej, może być przewożony dowolnymi środkami transportu z zachowaniem przepisów obowiązujących przy przewozie materiałów niebezpiecznych na drogach publicznych. Bębny ze środkiem gruntującym należy ustawiać w pozycji stojącej, ściśle jeden obok drugiego najwyżej w dwóch warstwach, tak aby tworzyły zwartą całość zabezpieczoną dodatkowo listwami przed ewentualnym przesunięciem i uszkodzeniem.

Na każdym opakowaniu środka powinna być umieszczona etykieta zawierająca następujące dane:

- nazwę i adres producenta,
- datę produkcji,
- numer partii wyrobu,
- masę netto,
- termin przydatności do użycia,
- numer PN lub informację o uzyskaniu przez wyrób aprobaty technicznej,
- napis „Ostrożnie z ogniem”.

Roztwory asfaltowe należy składować w suchym pomieszczeniu, z dala od źródła ciepła i światła, w temperaturze nie niższej niż +5°C i nie wyższej niż +25°C.

5.0. WYKONANIE ROBÓT

5.1. Ogólne zasady wykonywania robót

Ogólne zasady wykonywania robót podano w SST D-M-00.00.00 „Wymagania ogólne” [1], pkt 5.

Izolacja cienka powinna być wykonywana zgodnie z ustaleniami dokumentacji projektowej i ST. W przypadku braku wystarczających danych można korzystać z ustaleń podanych w niniejszej specyfikacji.

5.2. Zasady wykonywania robót

Sposób wykonania robót powinien być zgodny z dokumentacją projektową i ST.

Podstawowe czynności przy wykonywaniu robót obejmują:

- roboty przygotowawcze,
- przygotowanie podłoża betonowego,
- zagruntowanie podłoża betonowego roztworem rzadkim,
- naniesienie dwóch warstw izolacji z roztworu półgęstego,
- roboty wykończeniowe.

5.3. Roboty przygotowawcze

Przed przystąpieniem do robót należy, na podstawie dokumentacji projektowej, ST lub wskazań Inżyniera:

ustalić materiały niezbędne do wykonania robót,
określić kolejność, sposób i termin wykonania robót.

5.4. Ogólne warunki prowadzenia robót izolacyjnych

Przy wykonywaniu prac izolacyjnych należy bezwzględnie przestrzegać zaleceń producenta materiału dotyczących wymaganych warunków atmosferycznych: temperatury i wilgotności powietrza. Podczas wykonywania prac Wykonawca zobowiązany jest monitorować wilgotność i temperaturę powietrza. Parametry te muszą odpowiadać wymaganiom podanym w kartach technicznych, Polskich Normach i aprobatkach technicznych. Jeżeli warunki pogodowe odbiegają od wymagań kart technicznych, roboty należy przerwać i wznowić je dopiero po poprawie pogody. Pomiarów warunków atmosferycznych należy wykonywać co 3-4 godziny i przy każdej odczuwalnej zmianie pogody.

Jeżeli producent materiałów nie podaje inaczej, to prace izolacyjne należy wykonywać przy dobrej pogodzie, niedopuszczalne jest prowadzenie robót w czasie silnego wiatru, podczas opadów śniegu, deszczu i mżawki, bezpośrednio po opadach oraz przed spodziewanymi opadami, a także w czasie, gdy wilgotność względna powietrza jest większa niż 85%. Roboty można prowadzić, gdy temperatura powietrza oraz podłoża jest wyższa od +5°C i niższa od +35°C. W pobliżu wykonywanych robót nie mogą być składowane żadne materiały sypkie i pyłące.

Przed nałożeniem pierwszej warstwy izolacji cienkiej (warstwy gruntującej), Wykonawca powinien sprawdzić czy wilgotność podłoża gruntowego jest zgodna z wymaganiami producenta. Jeśli producent nie określa innych wymagań, wilgotność podłoża na głębokości 20 mm nie powinna być wyższa niż 4%. Jeśli powyższy warunek nie jest spełniony, Wykonawca przed rozpoczęciem robót powinien zastosować system osuszania podłoża betonowego zaakceptowany przez Inżyniera.

Masy izolacyjnych stosowanych na zimno nie wolno podgrzewać na otwartym ogniu. W okresie chłódów materiały te doprowadza się do temperatury roboczej 18°C przez ogrzewanie beczek w gorącej wodzie lub w ogrzanych pomieszczeniach (cieplakach). Dostarczone na budowę gotowe preparaty nie mogą być rozcieńczane rozpuszczalnikami ani mieszane z innymi materiałami izolacyjnymi.

W trakcie wykonywania robót należy ściśle przestrzegać przepisów bezpieczeństwa, ponieważ materiały stosowane do wykonania izolacji są łatwopalne. Należy unikać otwartego ognia w promieniu 20 metrów od miejsca pracy lub składowania materiałów.

5.5. Przygotowanie powierzchni betonowej do ułożenia izolacji

Izolację układa się na odpowiednio wytrzymałym mechanicznie, suchym, czystym, równym i gładkim podłożu, wolnym od plam olejowych i pyłu. Jeżeli producent w kartach technicznych nie podaje inaczej, to izolację można układać na betonie po co najmniej 14 dniach od jego ułożenia, gdy dojrzewanie betonu następowało w temperaturze co najmniej 15°C. W przypadku, gdy dojrzewanie betonu następowało w temperaturze niższej, okres oczekiwania przed rozpoczęciem robót izolacyjnych należy odpowiednio wydłużyć. Stopień dojrzłości betonu można oceniać zgodnie z „Zaleceniami dotyczącymi oceny jakości betonu „in-situ” w nowo budowanych konstrukcjach obiektów mostowych” [5].

Bezpośrednio przed naniesieniem pierwszej warstwy izolacji podłoże należy oczyścić sprężonym powietrzem w celu uzyskania suchej powierzchni, oczyszczonej z mleczka cementowego, niewiązanych ziaren kruszywa, pyłów oraz innych zanieczyszczeń, które mogłyby obniżyć przyczepność warstw bitumicznych do betonu. Sprężarka powinna być wyposażona w filtr olejowy. Odpylanie należy wykonywać zawsze w kierunku zgodnym z kierunkiem wiatru wiejącego podczas robót.

Ubytki betonu należy wypełnić specjalnymi zaprawami niskoskurczowymi do napraw betonu, dla których Wykonawca przedstawi Polską Normę, aprobatę techniczną IBDiM lub europejską aprobatę techniczną.

Przygotowane podłoże powinno spełniać następujące wymagania:

- wytrzymałość gwarantowana na ściskanie powinna być nie mniejsza niż wynikająca z przyjętej klasy betonu,
- wytrzymałość betonu na rozciąganie badana metodą „pull-off” powinna wynosić co najmniej 1,5 MPa. Sprawdzenie wytrzymałości podłoża na odrywanie wykonywane metodą „pull-off” przy średnicy krążka próbnego \varnothing 50 mm powinno być przeprowadzone wg zasady: 1 oznaczenie na 25 m² izolowanej powierzchni i min. 5 oznaczeń wg PN-B-01814:1992 [3],
- podłoże powinno być suche: beton w stanie powietrzno-suchym, bez widocznych śladów wilgoci i spowodowanych wilgocią zacieмnień; przy pomiarze wilgotności wilgotnościomierzem elektronicznym za podłoże suche należy przyjąć beton o wilgotności mniejszej od 4%; pomiarów wilgotności płyty należy dokonywać przyrządem wycechowanym do pomiaru wilgotności materiałów o porowatości nie przekraczającej 10%,
- podłoże powinno być czyste: powierzchnia betonu wolna od luźnych frakcji pyłów, plam oleju, smarów i innych zanieczyszczeń; ocenę czystości podłoża wykonuje się wizualnie,
- podłoże powinno być gładkie: za podłoże gładkie uznaje się powierzchnie nie wykazujące lokalnych nierówności przekraczających 5 mm.

5.6. Gruntowanie podłoża

Przed przystąpieniem do robót izolacyjnych należy obniżyć poziom wody gruntowej do co najmniej 30 cm poniżej układanej warstwy izolacji i zapewnić utrzymanie tego poziomu w czasie trwania robót. W przypadku konieczności zagruntowania wilgotnej powierzchni należy użyć roztworów depresyjnych szybkorozpadających, np. asfaltowej emulsji kationowej spełniającej wymagania PN-B-24003:1997[4]. Jest to jednak przypadek szczególny, wymagający pisemnej zgody Inżyniera. W pierwszej kolejności należy zagruntować powierzchnię przy narożach wklęsłych i wypukłych. Do gruntowania powierzchni betonowej asfaltowym środkiem gruntującym można przystąpić, gdy beton jest w wieku co najmniej 14 dni, ale zaleca się 28 dni. Gruntowanie podłoża wykonuje się przez jednokrotne pomalowanie powierzchni roztworem asfaltowym w ilości zalecanej przez producenta (zwykle jest to od 0,3 do 0,45 kg/m²). Zużycie materiału jest zależne od rodzaju roztworu asfaltowego oraz od chłonności podłoża. Gruntowanie wykonuje się za pomocą wałków malarskich lub szczotek dekarских. Czas schnięcia roztworu asfaltowego jest zależny od rodzaju stosowanych rozpuszczalników oraz od warunków pogodowych (temperatury otoczenia podczas wykonywania robót i wiatru). Optymalny czas schnięcia roztworu asfaltowego powinien wynosić od 30 min do 4 godz., ale nie powinien przekraczać 6 godz. Gdy gruntowana powierzchnia pozostaje lepka przez dłuższy czas może zostać zapyłona. Prawidłowo zagruntowana powierzchnia po wyschnięciu roztworu asfaltowego powinna mieć jednolitą barwę czarną lub ciemnobrązową, bez smug i przebarwień. Przebarwienia powstają w miejscach, gdzie ułożono zbyt ciekłą warstwę roztworu asfaltowego lub gdzie podłoże było zatłuszczone i roztwór asfaltowy z niego spłynął. Gruntowanie roztworem asfaltowym należy wykonywać jednokrotnie, a ułożona warstwa roztworu asfaltowego nie powinna być zbyt gruba. Należy zużyć tylko tyle środka gruntującego, ile beton zdoła całkowicie wchłonąć tak, aby na powierzchni nie pozostała powłoka z warstewki asfaltu. W przypadku dwukrotnego gruntowania lub ułożenia bardzo grubej warstwy roztworu asfaltowego, na powierzchni roztworu utworzy się błonka, pod którą pozostaną resztki rozpuszczalnika, które w sposób istotny osłabiają przyczepność kolejnych warstw izolacji do podłoża.

5.7. Układanie kolejnych warstw izolacji cienkiej

Przed ułożeniem następnych warstw izolacji zagruntowana powierzchnia powinna być całkowicie sucha. Można to sprawdzić przez dotknięcie zagruntowanej powierzchni suchą, czystą dłonią (nie zatłuszczoną lub zakurzoną), gdy dłoń nie przykleja się i pozostaje czysta oznacza to, że roztwór gruntujący jest już dostatecznie suchy. Zagruntowaną powierzchnię należy powlec roztworem asfaltowym dwukrotnie. Zużycie materiału wynosi około 0,8 do 1,0 kg/m² dla jednej warstwy. Łączna grubość warstw izolacyjnych nie powinna być mniejsza od 2 mm. Po wykonaniu izolacji zabezpieczone powierzchnie powinny być chronione przed światłem słonecznym, deszczem i innymi czynnikami atmosferycznymi przez przynajmniej 6 godzin.

5.8. Roboty wykończeniowe

Roboty wykończeniowe powinny być zgodne z dokumentacją projektową. Do robót wykończeniowych należą prace związane z dostosowaniem wykonanych robót do warunków budowy obiektu i roboty porządkujące.

6.0. KONTROLA JAKOŚCI ROBÓT

6.1. Ogólne zasady kontroli jakości robót

Ogólne zasady kontroli jakości robót podano w SST D-M-00.00.00 [1] „Wymagania ogólne”, pkt 6.

6.2. Badania przed przystąpieniem do robót

Przed przystąpieniem do robót Wykonawca powinien:

- uzyskać wymagane dokumenty, dopuszczające wyroby budowlane do obrotu i powszechnego stosowania (certyfikaty zgodności, deklaracje zgodności, aprobaty techniczne, ew. badania materiałów wykonane przez dostawców itp.), potwierdzające zgodność materiałów z wymaganiami pktu 2 niniejszej specyfikacji,
- przedstawić karty techniczne stosowanych materiałów,
- ew. wykonać własne badania właściwości materiałów przeznaczonych do wykonania robót, określone w pktcie 2 lub przez Inżyniera.

Wszystkie dokumenty oraz wyniki badań Wykonawca przedstawi Inżynierowi do akceptacji. Na żądanie Inżyniera Wykonawca powinien przedstawić aktualne wyniki badań materiałów wykonywanych w ramach nadzoru wewnętrznego przez producenta.

Przed zastosowaniem materiałów Wykonawca zobowiązany jest sprawdzić:

- nr produktu,
- stan opakowań materiału,
- warunki przechowywania materiału,
- datę produkcji i datę przydatności do stosowania.

Dodatkowo po otwarciu pojemnika ze środkiem izolacyjnym Wykonawca powinien ocenić jego wygląd. Wykonawca sporządzi protokół z kontroli jakości środka izolacyjnego. Wzór protokołu przedstawiono w załączniku 1.

6.3. Badanie w czasie robót

6.3.1. Kontrola przygotowania podłoża

Podłoże powinno spełniać wymagania podane w pktcie 5.5. Przykład protokołu z kontroli przygotowania podłoża podano w załączniku 2.

6.3.2. Kontrola zagruntowania podłoża betonowego

Po zagruntowaniu podłoża stan powłoki gruntującej należy ocenić wizualnie: przy stosowaniu asfaltowych środków gruntujących: prawidłowo zagruntowana powierzchnia powinna być czarna lub ciemnobrązowa i matowa. Po dotknięciu ręką nie powinna brudzić skóry.

Kontrola grubości układanej powłoki gruntującej powinna być wykonywana na bieżąco przez sprawdzenie ilości zużytych materiałów, ilości dozowanych składników, czasu aplikacji.

Z ułożenia środka gruntującego należy sporządzić protokół. Wzorzec protokołu został zamieszczony w załączniku 3.

6.3.3. Kontrola wykonania izolacji właściwej

Kontrola wykonania izolacji właściwej polega na:

- kontroli zużycia środka izolacyjnego - powinna być zgodna z kartą techniczną materiału,
- całkowitej grubości wykonanej izolacji - powinna wynosić co najmniej 2 mm,

wyglądu zaizolowanej powierzchni - warstwa izolacji powinna stanowić jednolitą, czystą powłokę, o jednolitej barwie, bez pęcherzy, złuszczeń i innych wad, powłoka powinna ściśle przylegać do zagruntowanego podłoża.

6.3.4. Kontrola warunków atmosferycznych

W trakcie trwania robót należy na bieżąco sprawdzać warunki atmosferyczne i porównywać je z wymaganiami producenta podanymi w kartach technicznych materiałów. Z warunków atmosferycznych należy sporządzić protokół. Przykład protokołu podano w załączniku 4.

7.0. OBMIAR ROBÓT

7.1. Ogólne zasady obmiaru robót

Ogólne zasady obmiaru robót podano w SST D-M-00.00.00 „Wymagania ogólne” [1], pkt 7.

7.2. Jednostka obmiarowa

Jednostką obmiarową jest m² (metr kwadratowy) zaizolowanej powierzchni.

8.0. ODBIÓR ROBÓT

8.1. Ogólne zasady odbioru robót

Ogólne zasady odbioru robót podano w SST D-M-00.00.00 „Wymagania ogólne” [1], pkt 8.

Roboty uznaje się za wykonane zgodnie z dokumentacją projektową, ST i wymaganiami Inżyniera, jeżeli wszystkie pomiary i badania z zachowaniem tolerancji wg punktu 6 dały wyniki pozytywne.

8.2. Odbiór robót zanikających i ulegających zakryciu

Odbiorowi robót zanikających i ulegających zakryciu podlegają:

- podłoże betonowe przygotowane do ułożenia izolacji,
- zagruntowane podłoże betonowe,
- ułożona izolacja właściwa.

Odbiór tych robót powinien być zgodny z wymaganiami SST D-M-00.00.00 „Wymagania ogólne” [1] oraz niniejszej STWiORB.

9.0. PODSTAWA PŁATNOŚCI

9.1. Ogólne ustalenia dotyczące podstawy płatności

Ogólne ustalenia dotyczące podstawy płatności podano w SST D-M-00.00.00 „Wymagania ogólne” [1], pkt 9.

9.2. Cena jednostki obmiarowej

Cena jednostki obmiarowej obejmuje:

- prace przygotowawcze i pomiarowe,
- zakup, dostarczenie i składowanie materiałów i innych niezbędnych środków produkcji,
- oczyszczenie i zagruntowanie powierzchni betonowej,
- ułożenie poszczególnych warstw z zapewnieniem szczelności połączeń poszczególnych warstw między sobą,
- wykonanie badań,
- oczyszczenie miejsca robót.

Cena uwzględnia również odpady i ubytki materiałowe. W cenie jednostkowej mieści się również wykonanie i rozebranie ewentualnych pomostów roboczych niezbędnych dla wykonania izolacji.

9.3. Sposób rozliczenia robót tymczasowych i prac towarzyszących

Cena wykonania robót określonych niniejszą SST obejmuje:

- roboty tymczasowe, które są potrzebne do wykonania robót podstawowych, ale nie są przekazywane Zamawiającemu i są usuwane po wykonaniu robót podstawowych,
- prace towarzyszące, które są niezbędne do wykonania robót podstawowych, niezaliczane do robót tymczasowych.

10.0 PRZEPISY ZWIĄZANE

Ogólne specyfikacje techniczne (STWiORB)

1. D-M-00.00.00 Wymagania ogólne

Normy

- | | |
|--------------------|---|
| 2. PN-B-24620:1998 | Lepiki, masy i roztwory asfaltowe stosowane na zimno |
| 3. PN-B-01814:1992 | Antykorozyjne zabezpieczenia w budownictwie. Konstrukcje betonowe i żelbetowe. Metoda badań przyczepności powłok ochronnych |
| 4. PN-B-24003:1997 | Asfaltowa emulsja kationowa |

Inne dokumenty

5. Zalecenia dotyczące oceny jakości betonu „in-situ” w nowo budowanych konstrukcjach obiektów mostowych, GDDP, Warszawa, 1998

M 28.00.00WYPOSAŻENIE

M 28.02.01. KAPA CHODNIKOWA "NA MOKRO" - PROSTA

M 28.02.01.31Wykonanie "prostej" kapy chodnikowej "na mokro" z betonu klasy B-30 w deskowaniu - nad wodą; analogia wykonanie fundamentu pod barieroporęcz

M 28.02.01.55 Osadzenie kotew zamocowań balustrad, barier, latarni, itp..

M 28.02.01.69Wykonanie zbrojenia kapy za stali klasy A -III - analogia

1. WSTĘP

1.1. Przedmiot STWiORB

Przedmiotem niniejszej specyfikacji technicznej wykonania i odbioru robót budowlanych są wymagania dotyczące wykonania i odbioru robót związanych z wykonaniem kapy chodnikowej dla zadania pn. „Przebudowa mostu na potoku bez nazwy w m. Brzeziny w ciągu drogi powiatowej nr 1348R Brzeziny – Brzeziny (Pogwizdów)”.

1.2. Zakres stosowania STWiORB

Szczegółowa specyfikacja techniczna jest stosowana jako dokument przetargowy i kontraktowy przy zleceniu i realizacji robót wymienionych w p.1.1.

1.3. Zakres robót objętych STWiORB

Specyfikacja obejmuje warunki wykonywania betonu w konstrukcjach mostowych oraz wymagania dla jego składników, tj. cementu, kruszywa, wody oraz domieszek i dodatków. Roboty objęte niniejszą specyfikacją dotyczą wykonania kap chodnikowych oraz robót związanych z osadzeniem kotew zamocowań barieroporęczy.

1.4. Określenia podstawowe

Określenia podane w niniejszej SST są zgodne z obowiązującymi odpowiednimi polskimi normami i z definicjami podanymi w STWiORB D-M-00.00.00 „Wymagania ogólne” p.1.

1.5. Ogólne wymagania dotyczące robót

Wykonawca robót jest odpowiedzialny za jakość wykonanych robót i ich zgodność z dokumentacją projektową oraz STWiORB. Wymagania i zalecenia dotyczące wykonania betonów do konstrukcji mostowych, wydane przez GDDP. Warszawa 1990r.

Ogólne wymagania dotyczące robót podano w STWiORB D-M-00.00.00. „Wymagania ogólne” p.2.

2.0. MATERIAŁ

Ogólne wymagania dotyczące materiałów podano w STWiORB D-M-00.00.00 "Wymagania ogólne" pkt.2.

Do wykonania kotew barieroporęczy o rozstawie słupków 1m należy stosować materiały zgodnie z dok. proj.

3.0. SPRZĘT

Jak w specyfikacji STWiORB M-20.02.00. oraz STWiORB – M -20.01.00.

4.0. TRANSPORT

Jak w specyfikacji STWiORB M-20.02.00.oraz STWiORB – M - 20.01.00.

5.0 WYKONANIE ROBÓT

Jak w specyfikacji STWiORB M-20.02.00.oraz 20.01.00 oraz dokumentacją projektową oraz wg poniższych punktów:

Przed przystąpieniem do betonowania Wykonawca musi wykonać i uzgodnić z Inżynierem plan betonowania kap chodnikowych.

5.1 Osadzenie kotew w betonie

Otwory w betonie powinny być wykonywane świdrami lub wiertarkami bezударowymi. Średnica i głębokość otworów powinna ściśle odpowiadać wartościom projektowym. Podczas wiercenia należy zapewnić prostoliniowość otworów (w pionie). Zapewnienie należytej głębokości otworów należy zapewnić przez stosowanie odpowiednich elementów dystansowych na wiertarce. Przed osadzeniem kotew otwory powinny być oczyszczone oraz osuszone za pomocą sprężonego powietrza. Kotwy stalowe muszą być czyste, bez śladów zaolejenia, błota itp. Ewentualne zabrudzenia usunąć najlepiej przez piaskowanie lub dokładnie oczyszczenie szczotkami metalowymi. Celowe jest dokonanie nacięć lub rozcięć końcówek kotew wklejanych, w celu uzyskania lepszych warunków kotwienia. Do osadzenia kotew wklejanych należy używać klejowej zaprawy epoksydowej. Przygotowane otwory należy wypełnić mieszanką do 3/4

ich głębokości a następnie osadzić w nich wcześniej przygotowane kotwy z prętów zbrojeniowych. Należy zwrócić uwagę, aby po wciśnięciu kotew cały otwór uległ wypełnieniu.

6.0. KONTROLA JAKOŚCI ROBÓT

Jak w specyfikacji STWiORB M-20.02.00. oraz w STWiORB M. 20.01.00.

Ewentualne odstępstwa od warunków podanych w SST muszą zostać uzgodnione z Projektantem i zaopiniowane przez Inżyniera.

7.0 OBMIAR

7.1 Ogólne zasady obmiaru robót

Ogólne zasady obmiaru robót podano w STWiORB D-M-00.00.00. „Wymagania ogólne” pkt.7.

7.2 Jednostka obmiarowa

Jednostką obmiaru jest 1 m³ wykonania kap chodnikowych.

Jednostką obmiarową jest 1 kg zbrojenia kapy chodnikowej oraz osadzenie kotew

Płaci się za wykonaną i wbudowaną ilość betonu zgodną z Dokumentacją Techniczną i obmiarem. Recepta na wykonanie mieszanki powinna być zgodna z PN i zatwierdzona przez Inżyniera

8.0 ODBIÓR KOŃCOWY

8.1 Ogólne zasady odbioru robót

Ogólne zasady odbioru robót podano w STWiORB D-M-00.00.00. „Wymagania ogólne” pkt.8.

8.2 Szczegółowe zasady odbioru robót

Odbiór powinien być przeprowadzony w czasie umożliwiającym wykonanie ewentualnych poprawek bez hamowania postępu robót. Roboty poprawkowe Wykonawca wykona na własny koszt w terminie ustalonym z Inwestorem. Badania wg p.6 należy przeprowadzać w czasie odbiorów robót. Na podstawie wyników badań należy sporządzić protokoły odbioru robót końcowych. Jeżeli wszystkie badania dały wyniki dodatnie, wykonane roboty należy uznać za zgodne z wymaganiami. Jeżeli choć jedno badanie dało wynik ujemny, wykonane roboty należy uznać za niezgodne z wymaganiami norm i kontraktu. W takiej sytuacji wykonawca obowiązany jest doprowadzić roboty do zgodności z normą i przedstawić je do ponownego odbioru.

Na podstawie wyników badań należy sporządzić protokoły odbioru końcowego.

9.0 PŁATNOŚĆ

1. Cena jednostkowa za 1 m³ wbudowanego betonu powinna być zgodna z pkt 9 STWiORB M. 20.02.00

2. Cena jednostkowa za 1 kg wbudowanego zbrojenia powinna być zgodna z pkt 9 STWiORB M. 20.01.00.

3. Cena zmontowanego prefabrykatu obejmuje:

- zakup (wykonanie) prefabrykatu wraz ze zbrojeniem;
- dostarczenie prefabrykatów na budowę;
- przygotowanie konstrukcji przęsła dojazdowego i skrzydeł do montażu prefabrykatów;
- zmontowanie poszczególnych prefabrykatów z zapewnieniem prawidłowości wykonania.
- wykonanie uszczelnienia pionowego (pomiędzy poszczególnymi deskami) oraz poziomego (pomiędzy rzędem desek, a betonem murków wlotu i wylotu)

4. Cena wykonania 1 kg kotew obejmuje:

- prace pomiarowe i roboty przygotowawcze,
- oznakowanie robót,
- dostarczenie materiałów,
- osadzenie kotew bariery,
- przeprowadzenie badań i pomiarów wymaganych w specyfikacji technicznej,
- uporządkowanie terenu.

10.0 PRZEPISY ZWIĄZANE

Jak w specyfikacji SST M-20.02.00. oraz M-20.01.00.

Katalog Detali Mostowych GDDKiA. Transprojekt Warszawa, 2002 rok

M 28.05.05. BARIERO-PORĘCZE

M 28.05.05.01 Koszt stalowych barieroporęczy typu H2, W3, mostowe wraz z elementami złącznymi do barier drogowych

M 28.05.05.51 Montaż stalowych barieroporęczy o rozstawie słupków 1m.

1. WSTĘP

1.1. Przedmiot STWiORB

Przedmiotem niniejszej specyfikacji technicznej wykonania i odbioru robót budowlanych są wymagania dotyczące wykonania i odbioru robót związanych z wykonaniem barieroporęczy dla zadania pn. „Przebudowa mostu na potoku bez nazwy w m. Brzeziny w ciągu drogi powiatowej nr 1348R Brzeziny – Brzeziny (Pogwizdów)”.

1.2. Zakres stosowania STWiORB

Szczegółowa specyfikacja techniczna jest stosowana jako dokument przetargowy i kontraktowy przy zleceniu i realizacji robót wymienionych w punkcie 1.1.

1.3 Zakres robót objętych STWiORB

Ustalenia zawarte w niniejszej specyfikacji dotyczą zasad prowadzenia robót związanych z wykonaniem stalowych barieroporęczy na obiekcie mostowym i obejmują montaż barieroporęczy zgodnie z dokumentacją projektową

1.4 Określenia podstawowe

Określenia podane w niniejszej STWiORB są zgodne z obowiązującymi odpowiednimi polskimi normami i z definicjami podanymi w STWiORB D-M-00.00.00 „Wymagania ogólne”, p.1.

1.5. Ogólne wymagania dotyczące robót

Ogólne wymagania dotyczące robót podano w SST D-M-00.00.00 „Wymagania ogólne” p.2.

2.0 MATERIAŁY

2.1. Ogólne wymagania dotyczące materiałów

Ogólne wymagania dotyczące materiałów podano w SST D-M-00.00.00 „Wymagania ogólne” p.2. Stosowane materiały powinny mieć deklarację zgodności lub atest producenta zgodnie z pkt 2.1. SST D-M-00.00.00.

2.2. Materiały do wykonania stalowych barieroporęczy

Materiałami do wykonania stalowych barieroporęczy są:

- [1]. stalowe prowadnice o długości podane w dokumentacji projektowej
- [2]. słupki stalowe w rozstawie 1.0 m
- [3]. ceowniki zimnogięte;
- [4]. pochwyty rurowe.

Materiały te powinny odpowiadać wymaganiom norm w budownictwie drogowym.

3.0 SPRZĘT

3.1. Ogólne wymagania dotyczące sprzętu

Ogólne wymagania dotyczące sprzętu podano w SST D-M-00.00.00 „Wymagania ogólne” p.3.

3.2. Szczegółowe wymagania dotyczące sprzętu

Wykonawca powinien posiadać następujący, sprawny technicznie sprzęt:

- [5]. wiertarki elektryczne do wykonania otworów w elementach przęsła;
- [6]. klucze bądź dokrętkarki do mocowania elementów barier i przykręcenia słupków do kotew;
- [7]. agregaty prądotwórcze i spawarki do łączenia ceowników zimnogiętych na długości.

4.0 TRANSPORT

4.1. Ogólne wymagania dotyczące transportu

Ogólne wymagania dotyczące transportu podano w SST D-M-00.00.00 „Wymagania ogólne” p.4.

4.2. Szczegółowe wymagania dotyczące transportu

Elementy barier mogą być transportowane dowolnymi środkami transportu pod warunkiem zapewnienia nie odkształcania się elementów oraz nie przesuwania w czasie transportu.

5.0 WYKONANIE ROBÓT

5.1. Ogólne zasady wykonania robót

Ogólne zasady wykonania robót podano w SST D-M-00.00.00 „Wymagania ogólne” p.5.

5.2. Zakres wykonania robót

Zakres wykonania robót obejmuje:

- [8]. zapewnienie niezbędnych czynników produkcji;
- [9]. zakup i dostarczenie na budowę segmentów barieroporęczy;
- [10]. przygotowanie do montażu barieroporęczy uprzednio wykonanego kotwienia;
- [11]. ustawienie słupków barieroporęczy wraz z zamocowaniem;
- [12]. montaż taśm profilowych i innych elementów barieroporęczy wraz z regulacją;
- [13]. oczyszczenie terenu robót.

5.3. Opis wykonania robót

Należy ustawić i zamocować słupki barieroporęczy do kotew w gzymsach płyty odciążającej. Następnie należy zamocować prowadnice. Zaleca się taśmy profilowe z zamontowanymi odblaskami.

6.0 KONTROLA JAKOŚCI ROBÓT

6.1. Ogólne zasady kontroli jakości robót

Ogólne zasady kontroli jakości robót podano w SST D-M-00.00.00 „Wymagania ogólne” p.6.

6.2 Sprawdzenie jakości robót

Sprawdzenie jakości robót polega na:

- [14]. sprawdzeniu zgodności z dokumentacją projektową (typ, wytyczenie, wymiary);
- [15]. sprawdzeniu jakości materiałów (atesty, aprobaty techniczne);
- [16]. wysokość barieroporęczy (mierzona od górnej krawędzi prowadnicy bariery do powierzchni, po której toczy się koło samochodu) powinna wynosi 75 cm.

7.0 OBMIAR ROBÓT

7.1. Ogólne zasady obmiaru robót

Ogólne zasady obmiaru robót podano w SST D-M-00.00.00 „Wymagania ogólne” p.7.

7.2. Jednostka obmiarowa

Jednostką obmiaru jest 1 m barieroporęczy.

8.0 ODBIÓR ROBÓT

8.1. Ogólne zasady odbioru robót

Ogólne zasady odbioru robót podano w SST D-M-00.00.00 „Wymagania ogólne” p.8.

9.0 PODSTAWY PŁATNOŚCI

9.1. Ogólne ustalenia dotyczące podstawy płatności

Ogólne ustalenia dotyczące podstawy płatności podano w SST D-M-00.00.00 „Wymagania ogólne” p.9.

9.2 Cena jednostki obmiarowej

Cena ustawienia 1 m obejmuje:

- [17]. zapewnienie niezbędnych czynników produkcji;
- [18]. zakup i dostarczenie na budowę segmentów barieroporęczy;
- [19]. przygotowanie do montażu barieroporęczy uprzednio wykonanego kotwienia;
- [20]. ustawienie słupków barieroporęczy wraz z zamocowaniem;
- [21]. montaż taśm profilowych i innych elementów barieroporęczy wraz z regulacją;
- [22]. oczyszczenie terenu robót.

10.0 PRZEPISY ZWIĄZANE

Jak w specyfikacji SST M-20.02.00. oraz M-20.01.00.

Katalog Detali Mostowych GDDKiA. Transprojekt Warszawa, 2002 rok.

M 28.15.00. KRAWĘŻNIKI

M 28.15.01 KRAWĘŻNIKI KAMIENNE

M 28.15.01.03 Zakup krawężników kamiennych 20x30cm

M 28.15.01.51 Ustawienie krawężników kamiennych na podlewce z mieszanek niskoskurczowych

1. WSTĘP

1.1. Przedmiot STWiORB

Przedmiotem niniejszej specyfikacji technicznej wykonania i odbioru robót budowlanych są wymagania dotyczące wykonania i odbioru robót związanych z ustawieniem krawężników dla zadania pn. „Przebudowa mostu na potoku bez nazwy w m. Brzeziny w ciągu drogi powiatowej nr 1348R Brzeziny – Brzeziny (Pogwizdów)”.

1.2. Zakres stosowania STWiORB

Specyfikacja techniczna jest stosowana jako dokument przetargowy i kontraktowy przy zleceniu i realizacji Robót wymienionych w punkcie 1.1.

1.3. Zakres robót objętych STWiORB

Ustalenia zawarte w niniejszej specyfikacji dotyczą zasad prowadzenia robót związanych z wykonaniem i odbiorem krawężników:

- krawężniki kamiennych o wym. 20 x 30 cm na ławie betonowej z oporem

1.4. Określenia podstawowe

1.4.1. Krawężnik betonowy – prefabrykat betonowy, przeznaczony do oddzielenia powierzchni znajdujących się na tym samym poziomie lub na różnych poziomach stosowany: a) w celu ograniczania lub wyznaczania granicy rzeczywistej lub wizualnej, b) jako kanały odpływowe, oddzielnie lub w połączeniu z innymi krawężnikami, c) jako oddzielenie pomiędzy powierzchniami poddanymi różnym rodzajom ruchu drogowego.

1.4.2. Krawężnik kamienny – element kamienny, długości większej od 30 cm, powszechnie stosowany jako obramowanie drogi, chodnika, ścieżki.

1.4.3. Powierzchnia z drobną fakturą – powierzchnia po obróbce pozwalającej na uzyskanie różnicy maksimum do 0,5mm pomiędzy wypukłościami a wklęsłościami.

1.4.4. Powierzchnia z grubą fakturą - powierzchnia po obróbce pozwalającej na uzyskanie różnicy pomiędzy wypukłościami a wklęsłościami większej od 2mm.

1.4.5. Wymiar nominalny – wymiar krawężnika określony w celu jego wykonania, któremu powinien odpowiadać wymiar rzeczywisty w określonych granicach dopuszczalnych odchyłek.

1.4.6. Pozostałe określenia podstawowe są zgodne z obowiązującymi, odpowiednimi polskimi normami i z definicjami podanymi w STWiORB D-M-00.00.00 „Wymagania ogólne” [1] pkt 1.4.

1.5. Ogólne wymagania dotyczące robót

Ogólne wymagania dotyczące robót podano w STWiORB D-M-00.00.00 „Wymagania ogólne” [1] pkt 1.5.

2. MATERIAŁY

2.1. Ogólne wymagania dotyczące materiałów

Ogólne wymagania dotyczące materiałów, ich pozyskiwania i składowania, podano w STWiORB D-M-00.00.00 „Wymagania ogólne” pkt 2.

2.2. Materiały do wykonania robót

2.2.1. Zgodność materiałów z dokumentacją projektową

Materiały do wykonania robót powinny być zgodne z ustaleniami dokumentacji projektowej lub STWiORB.

2.2.2. Stosowane materiały

Przy ustawianiu krawężników na ławach można stosować następujące materiały:

- krawężniki betonowe (na wyłukowaniach należy stosować krawężniki łukowe o promieniach zgodnie z zaleceniami producenta),
- krawężniki kamienne
- piasek na podsypkę i do zapraw,
- cement do podsypki i do zapraw,
- wodę,
- beton do wykonania ław C12/15.

2.2.3. Krawężniki betonowe

2.2.3.1. Wymagania wobec krawężników

Krawężniki betonowe powinny mieć następujące cechy charakterystyczne:

- wymiar krawężnika: 20 x 30 x 100 cm;

- typ krawężnika: uliczny,
- krawężnik produkowany być produkowany z jednego rodzaju betonu lub z różnych betonów zastosowanych w warstwie konstrukcyjnej oraz w warstwie ścieralnej (która na całej powierzchni deklarowanej przez producenta jako powierzchnia widoczna powinna mieć minimalną grubość 4 mm),
- na odcinkach krzywoliniowych należy stosować krawężniki łukowe (wg zaleceń producenta dobrać odpowiednie krawężniki łukowe w zależności od stopnia krzywizny odcinka),

2.2.3.2. Wymagania techniczne wobec krawężników

Wymagania techniczne stawiane krawężnikom betonowym określa PN-EN 1340 [5] w sposób przedstawiony w tablicy 1.

Tablica 1. Wymagania wobec krawężnika betonowego, ustalone w PN-EN 1340 [5] do stosowania w warunkach kontaktu z solą odładzającą w warunkach mrozu

Lp.	Cecha	Załącznik	Wymagania		
1	Kształt i wymiary				
1.1	Wartości dopuszczalnych odchyłek od wymiarów nominalnych, z dokładnością do milimetra	C	Długość: $\pm 1\%$, ≥ 4 mm i ≤ 10 mm Inne wymiary z wyjątkiem promienia: - dla powierzchni: $\pm 3\%$, ≥ 3 mm, ≤ 5 mm, - dla innych części: $\pm 5\%$, ≥ 3 mm, ≤ 10 mm		
1.2	Dopuszczalne odchyłki od płaskości i prostoliniowości, dla długości pomiarowej 300 mm 400 mm 500 mm 800 mm	C	$\pm 1,5$ mm $\pm 2,0$ mm $\pm 2,5$ mm $\pm 4,0$ mm		
2	Właściwości fizyczne i mechaniczne				
2.1	Odporność na zamrażanie/rozmarzanie z udziałem soli odładzających	D	Ubytek masy po badaniu: wartość średnia $\leq 1,0$ kg/m ² , przy czym każdy pojedynczy wynik $< 1,5$ kg/m ²		
2.2	Wytrzymałość na zginanie	F	Klasa wytrz. 3	Charakterystyczna wytrzymałość, MPa 6,0	Każdy pojedynczy wynik, MPa $> 4,8$
2.3	Trwałość ze względu na wytrzymałość	F	Krawężniki mają zadawalającą trwałość (wytrzymałość) jeśli spełnione są wymagania pktu 2.2 oraz poddawane są normalnej konserwacji		
2.4	Odporność na ścieranie	G i H	Odporność przy pomiarze na tarczy		
			Klasa odporności	szerokiej ściernej, wg zał. G normy – badanie podstawowe	Böhme, wg zał. H normy – badanie alternatywne
			4	≤ 20 mm	≤ 18000 mm ³ /5000 mm ²
2.5	Odporność na poślizg/poślizgnięcie	I	c) jeśli górna powierzchnia krawężnika nie była szlifowana i/lub polerowana – zadawalająca odporność, d) trwałość odporności na poślizg/poślizgnięcie w normalnych warunkach użytkowania krawężnika jest zadawalająca przez cały okres użytkowania, pod warunkiem właściwego utrzymywania i gdy na znacznej części nie zostało odsłonięte kruszywo podlegające intensywnemu polerowaniu.		
3	Aspekty wizualne				
3.1	Wygląd	J	d) powierzchnia krawężnika nie powinna mieć rys i odprysków, e) nie dopuszcza się rozwarstwień w krawężnikach dwuwarstwowych f) ewentualne wykwyty nie są uważane za istotne		
3.2	Tekstura	J	c) tekstura powinna być porównana z próbkami dostarczonymi przez producenta, zatwierdzonymi przez odbiorcę, d) różnice w jednolitości tekstury, spowodowane nieuniknionymi zmianami we właściwości surowców i warunków twardnienia, nie są uważane za istotne		
3.3	Zabarwienie	J	d) barwiona może być warstwa ścieralna lub cały element, e) zabarwienie powinno być porównane z próbkami dostarczonymi przez producenta, zatwierdzonymi przez odbiorcę, f) różnice w jednolitości zabarwienia, spowodowane nieuniknionymi zmianami właściwości surowców lub warunków dojrzewania betonu,		

nie są uważane za istotne

Wymagania techniczne stawiane krawężnikom kamiennym określa PN-EN 1343 [5] w sposób przedstawiony w tablicy 2.

Lp.	Cecha	Norma	Wymagania		
			Szerokość	Wysokość	
				Klasa 1	Klasa 2
1	Dopuszczalne odchyłki, w mm a) całkowitej szerokości i wysokości – pomiędzy dwoma powierzchniami ciosanymi – pomiędzy powierzchnią obrabianą i ciosaną – pomiędzy dwoma powierzchniami obrabianymi b) na skosach krawężników z fazą, w mm – powierzchnie piłowane – powierzchnie ciosane – powierzchnie obrabiane c) powierzchni czołowych krawężników prostych, w mm – prostoliniowość krawędzi równoległych do powierzchni górnej – prostoliniowość krawędzi prostopadłych do powierzchni górnej, 3 mm od góry – prostopadłość pomiędzy powierzchniami górną i czołową, gdy tworzą one kąt prosty – nierówności górnej powierzchni – prostopadłość pomiędzy powierzchnią górną i powierzchnią tylną d) promień krawężników łukowych z powierzchnią ciosaną lub obrabianą, w porównaniu z powierzchnią po obróbce mechanicznej e) nierówności (wypukłości i wklęsłości) powierzchni czołowej, w mm – ciosanej – z grubą fakturą – z drobną fakturą	PN-EN 1343, zał. A [5]			
			± 10	± 30	± 20
			± 5	± 30	± 20
			± 3	± 10	± 10
				Klasa 1	Klasa 2
			± 5	± 2	
			± 15	± 15	
			± 5	± 5	
				ciosane	obrabiane
			± 6	± 3	
± 6	± 3				
± 10	± 7				
± 10	± 5				
	wszystkie krawężniki ± 5				
	2% wartości zadeklarowanej				
			+ 10, - 15		
			+ 5, - 10		
			+ 3, - 3		
2	Odporność na zamrażanie/rozmarzanie, przy liczbie cykli 48, dla klasy 1 (W przypadkach szczególnych zastosowań – norma dopuszcza inne rodzaje badań)	PN-EN 12371 [6]	Odporne ($\leq 20\%$ zmiany wytrzymałości na zginanie)		
3	Wytrzymałość na zginanie, w MPa, powinna być zadeklarowana przez producenta, przy czym dla zastosowań na: – obszarach ruchu pieszego i rowerowego – obszarach dostępnych dla lekkich pojazdów i motocykli i sporadycznie dla samochodów; wjazd do garaży	PN-EN 12372 [7], PN-EN 1343, zał. B [5]	Zalecane minimalne obciążenie niszczące, w kN		
			3,5		
			6,0		

	– terenach spacerowych, placach targowych, sporadycznie użytkowanych przez pojazdy dostawcze i pogotowia		9,0
	– obszarach ruchu pieszego często używanych przez samochody ciężarowe		14,0
	– drogach i ulicach, stacjach benzynowych		25,0
4	Wygląd	PN-EN 1343 [5]	<p>1. Próbkę odniesienia powinna poka-zywać wygląd gotowego wyrobu oraz dawać przybliżone pojęcie w odniesieniu do barwy, wzoru uży-lenia, struktury i wykończenia powierzchni</p> <p>2. Nasiąkliwość (w % masy), badana wg PN-EN 13755 [9], powinna być zadeklarowana przez producenta (np. 0,5÷3,0%)</p> <p>3. Opis petrograficzny, wg PN-EN 12407 [8], powinien być dostarczony przez producenta</p> <p>4. Chemiczna obróbka powierzchni – stwierdzenie producenta/dostawcy czy wyrób był jej poddany i jaki był rodzaj obróbki</p>

2.2.3.3. Składowanie krawężników

Krawężniki betonowe mogą być przechowywane na składowiskach otwartych, posegregowane według typów, rodzajów, kształtów, cech fizycznych i mechanicznych, wielkości, wyglądu itp.

Krawężniki należy układać z zastosowaniem podkładek i przekładek drewnianych o wymiarach: grubość 2,5 cm, szerokość 5 cm, długości min. 5 cm większej od szerokości krawężnika.

2.2.4. Materiały na podsypkę i do zapraw

Należy stosować następujące materiały na podsypkę cementowo-piaskową

- piasek naturalny spełniającego wymagania , PN-B-11113:1996
- cementu 32,5 spełniającego wymagania wg PN-EN 197-1:2002,
- woda odpowiadającej wymaganiom PN-EN 1008:2004.

Składowanie kruszywa, nie przeznaczonego do bezpośredniego wbudowania po dostarczeniu na budowę, powinno odbywać się na podłożu równym, utwardzonym i dobrze odwodnionym, przy zabezpieczeniu kruszywa przed zanieczyszczeniem i zmieszaniem z innymi materiałami kamiennymi. Cement w workach, co najmniej trzywarstwowych, o masie np. 50 kg, można przechowywać do: a) 10 dni w miejscach zadaszonych na otwartym terenie o podłożu twardym i suchym, b) terminu trwałości, podanego przez producenta, w pomieszczeniach o szczelnym dachu i ścianach oraz podłogach suchych i czystych. Cement dostarczony na paletach magazynuje się razem z paletami, z dopuszczalną wysokością 3 szt. palet. Cement niespaletowany układa się w stopy płaskie o liczbie warstw 12 (dla worków trzywarstwowych).

2.2.6. Materiały na ławy

Do wykonania ław pod krawężnik należy stosować beton klasy C12/15 wg PN-EN 206-1 [4]

3. SPRZĘT

3.1. Ogólne wymagania dotyczące sprzętu

Ogólne wymagania dotyczące sprzętu podano w STWiORB D-M-00.00.00 „Wymagania ogólne” [1] pkt 3.

3.2. Sprzęt do wykonania robót

Roboty wykonuje się ręcznie przy zastosowaniu:

- betoniarek do wytwarzania betonu i zapraw oraz przygotowania podsypki cementowo-piaskowej,
- wibratorów płytowych, ubijaków ręcznych lub mechanicznych.

4. TRANSPORT

4.1. Ogólne wymagania dotyczące transportu

Ogólne wymagania dotyczące transportu podano w STWiORB D-M-00.00.00 „Wymagania ogólne” [1] pkt 4.

4.2. Transport krawężników

Krawężniki betonowe mogą być przewożone dowolnymi środkami transportowymi.

Krawężniki betonowe układać należy na środkach transportowych w pozycji pionowej z nachyleniem w kierunku jazdy.

Krawężniki powinny być zabezpieczone przed przemieszczeniem się i uszkodzeniami w czasie transportu, a górna warstwa nie powinna wystawać poza ściany środka transportowego więcej niż 1/3 wysokości tej warstwy.

4.3. Transport pozostałych materiałów

Transport cementu powinien się odbywać w warunkach zgodnych z BN-88/6731-08 [12].

Kruszywa można przewozić dowolnym środkiem transportu, w warunkach zabezpieczających je przed zanieczyszczeniem i zmieszaniem z innymi materiałami. Podczas transportu kruszywa powinny być zabezpieczone przed wysypianiem, a kruszywo drobne - przed rozpyleniem.

Masę zalewową należy pakować w bębny blaszane lub beczki. Transport powinien odbywać się w warunkach zabezpieczających przed uszkodzeniem bębnow i beczek.

5. Wykonanie robót

5.1. Ogólne zasady wykonania robót

Ogólne zasady wykonania robót podano w STWiORB D-M-00.00.00 „Wymagania ogólne” [1] pkt 5.

5.2. Zasady wykonywania robót

Sposób wykonania robót powinien być zgodny z dokumentacją projektową.

Podstawowe czynności przy wykonywaniu robót obejmują:

- roboty przygotowawcze,
- wykonanie ławy,
- ustawienie krawężników,
- wypełnienie spoin,
- roboty wykończeniowe.

5.3. Roboty przygotowawcze

Przed przystąpieniem do robót należy, na podstawie dokumentacji projektowej:

- ustalić lokalizację robót,
- ustalić dane niezbędne do szczegółowego wytyczenia robót oraz ustalenia danych wysokościowych,
- usunąć przeszkody, np. słupki, pachołki, elementy dróg, ogrodzeń itd.
- ustalić materiały niezbędne do wykonania robót,
- określić kolejność, sposób i termin wykonania robót.

5.4. Ława betonowa.

Ławę betonową z oporem należy wykonać w szalowaniu. Beton rozścielony w szalowaniu powinien być wyrównywany warstwami. Betonowanie ław należy wykonywać zgodnie z wymaganiami PN-63/B-06251 [7].

5.5. Ustawienie krawężników betonowych

5.5.1. Zasady ustawiania krawężników

Światło (odległość górnej powierzchni krawężnika od jezdni) powinno być zgodne z ustaleniami dokumentacji projektowej.

5.5.2. Ustawienie krawężników na ławie betonowej

Ustawianie krawężników na ławie betonowej wykonuje się na podsypce cementowo-piaskowej o grubości 5 cm po zagęszczeniu. Dopuszcza się sytuowanie krawężników bezpośrednio na ławie betonowej pod warunkiem utrzymania pola powierzchni przekroju poprzecznego ławy betonowej wraz z podsypką oraz w porozumieniu i za zgodą Inżyniera.

5.5.3. Wypełnianie spoin

Spoiny krawężników nie powinny przekraczać szerokości 1 cm. Spoiny należy wypełnić zaprawą cementowo-piaskową, przygotowaną w stosunku 1:2.

Spoiny krawężników przed zalaniem zaprawą należy oczyścić i zmyć wodą.

5.6. Roboty wykończeniowe

Roboty wykończeniowe powinny być zgodne z dokumentacją projektową i STWiORB. Do robót wykończeniowych należą prace związane z dostosowaniem wykonanych robót do istniejących warunków terenowych, takie jak:

- odtworzenie elementów czasowo usuniętych,
- roboty porządkujące otoczenie terenu robót.

6. KONTROLA JAKOŚCI ROBÓT

6.1. Ogólne zasady kontroli jakości robót

Ogólne zasady kontroli jakości robót podano w STWiORB D-M-00.00.00 „Wymagania ogólne” [1] pkt 6.

6.2. Badania przed przystąpieniem do robót

Przed przystąpieniem do robót Wykonawca powinien:

- uzyskać wymagane dokumenty, dopuszczające wyroby budowlane do obrotu i powszechnego stosowania (certyfikaty zgodności, deklaracje zgodności, ew. badania materiałów wykonane przez dostawców itp.),
- ew. wykonać własne badania właściwości materiałów przeznaczonych do wykonania robót, określone w pkt 2 (tablicy 1),
- sprawdzić cechy zewnętrzne krawężników.

Wszystkie dokumenty oraz wyniki badań Wykonawca przedstawia Inżynierowi do akceptacji.

Sprawdzenie wyglądu zewnętrznego krawężników należy przeprowadzić na podstawie oględzin elementu przez pomiar i ocenę uszkodzeń występujących na powierzchniach i krawędziach elementu zgodnie z wymaganiami tablicy 1 i ustaleniami PN-EN 1340 [5].

Badania pozostałych materiałów stosowanych przy ustawianiu krawężników betonowych powinny obejmować właściwości, określone w normach podanych dla odpowiednich materiałów w pkt 2.

6.3. Badania w czasie robót

6.3.1. Sprawdzenie ław

Przy wykonywaniu ław badaniu podlegają:

a) zgodność profilu podłużnego górnej powierzchni ław z dokumentacją projektową.

Profil podłużny górnej powierzchni ławy powinien być zgodny z projektowaną niweletą. Dopuszczalne odchylenia mogą wynosić ± 1 cm na każde 100 m ławy,

b) wymiary ław.

Wymiary ław należy sprawdzić w dwóch dowolnie wybranych punktach na każde 100 m ławy. Tolerancje wymiarów wynoszą:

- dla wysokości $\pm 10\%$ wysokości projektowanej,

- dla szerokości $\pm 10\%$ szerokości projektowanej,

c) równość górnej powierzchni ław.

Równość górnej powierzchni ławy sprawdza się przez przyłożenie w dwóch punktach, na każde 100 m ławy, trzymetrowej łaty. Prześwit pomiędzy górną powierzchnią ławy i przyłożoną łatą nie może przekraczać 1 cm,

d) odchylenie linii ław od projektowanego kierunku.

Dopuszczalne odchylenie linii ław od projektowanego kierunku nie może przekraczać ± 2 cm na każde 100 m wykonanej ławy.

6.3.1. Sprawdzenie ustawienia krawężników

Przy ustawianiu krawężników należy sprawdzać:

e) dopuszczalne odchylenia linii krawężników w poziomie od linii projektowanej, które wynosi ± 1 cm na każde 100 m ustawionego krawężnika,

f) dopuszczalne odchylenie niwelety górnej płaszczyzny krawężnika od niwelety projektowanej, które wynosi ± 1 cm na każde 100 m ustawionego krawężnika,

g) równość górnej powierzchni krawężników, sprawdzane przez przyłożenie w dwóch punktach na każde 100 m krawężnika, trzymetrowej łaty, przy czym przeswit pomiędzy górną powierzchnią krawężnika i przyłożoną łatą nie może przekraczać 1 cm,

h) dokładność wypełnienia spoin bada się co 10 metrów. Spoiny muszą być wypełnione całkowicie na pełną głębokość.

7. OBMIAR ROBÓT

7.1. Ogólne zasady obmiaru robót

Ogólne zasady obmiaru robót podano w STWiORB D-M-00.00.00 „Wymagania ogólne” [1] pkt 7.

7.2. Jednostka obmiarowa

Jednostką obmiarową jest m (metr) ustawionego krawężnika.

8. ODBIÓR ROBÓT

8.1. Ogólne zasady odbioru robót

Ogólne zasady odbioru robót podano w STWiORB D-M-00.00.00 „Wymagania ogólne” [1] pkt 8.

Roboty uznaje się za wykonane zgodnie z dokumentacją projektową, STWiORB i wymaganiami Inżyniera, jeżeli wszystkie pomiary i badania z zachowaniem tolerancji wg pkt 6 dały wyniki pozytywne.

8.2. Odbiór robót zanikających i ulegających zakryciu

Odbiorowi robót zanikających i ulegających zakryciu podlegają:

- wykonanie ławy,

Odbiór tych robót powinien być zgodny z wymaganiami pktu 8.2 STWiORB D-M-00.00.00 „Wymagania ogólne” [1] oraz niniejszej STWiORB.

9. PODSTAWA PŁATNOŚCI

9.1. Ogólne ustalenia dotyczące podstawy płatności

Ogólne ustalenia dotyczące podstawy płatności podano w STWiORB D-M-00.00.00 „Wymagania ogólne” [1] pkt 9.

9.2. Cena jednostki obmiarowej

Cena ustawienia 1 m krawężnika obejmuje:

- prace pomiarowe i roboty przygotowawcze,
- oznakowanie robót,
- przygotowanie podłoża,
- dostarczenie materiałów i sprzętu,
- wykonanie ławy z wykonaniem szalunku i zalaniem szczelin dylatacyjnych,
- ustawienie krawężników z wypełnieniem spoin i zalaniem,
- przeprowadzenie pomiarów i badań wymaganych w specyfikacji technicznej,
- odwiezienie sprzętu.

9.3. Sposób rozliczenia robót tymczasowych i prac towarzyszących

Cena wykonania robót określonych niniejszą STWiORB obejmuje:

- roboty tymczasowe, które są potrzebne do wykonania robót podstawowych, ale nie są przekazywane Zamawiającemu i są usuwane po wykonaniu robót podstawowych,
- prace towarzyszące, które są niezbędne do wykonania robót podstawowych, niezaliczane do robót tymczasowych, jak geodezyjne wytyczenie robót itd.

10. przepisy związane

10.1. Specyfikacje techniczne STWiORB

1. D-M-00.00.00 Wymagania ogólne

10.2. Normy

3. PN-EN 197-1:2002 Cement. Część 1: Skład, wymagania i kryteria zgodności dotyczące cementu powszechnego użytku
4. PN-EN 206-1:2003 Beton. Część 1: Wymagania, właściwości, produkcja i zgodność
5. PN-EN 1340:2004 i PN-EN 1340:2004/AC Krawężniki betonowe. Wymagania i metody badań
6. PN-88/B-06250 Beton zwykły
7. PN-63/B-06251 Roboty betonowe i żelbetowe
8. PN-B-11111:1996 Kruszywa mineralne. Kruszywa naturalne do nawierzchni drogowych. Żwir i mieszanka
9. PN-B-11112:1996 Kruszywa mineralne. Kruszywo łamane do nawierzchni drogowych
10. PN-B-11113:1996 Kruszywa mineralne. Kruszywa naturalne do nawierzchni drogowych. Piasek
11. PN-88/B-32250 Materiały budowlane. Woda do betonów i zapraw
12. BN-88/6731-08 Cement. Transport i przechowywanie

10.3. Inne dokumenty

13. Katalog szczegółów drogowych ulic, placów i parków miejskich, Centrum Techniki Budownictwa Komunalnego, Warszawa 1987

M 29.00.00. ROBOTY PRZYOBIEKTOWE

M 29.03.01. ZASYPKA PRZYCZÓŁKA - ANALOGIA

M 29.03.01.11. Wykonanie zasypki przyczółka - zasypanie przestrzeni wokół konstrukcji stalowej

1. WSTĘP

1.1. Przedmiot STWiORB

Przedmiotem niniejszej specyfikacji technicznej wykonania i odbioru robót budowlanych są wymagania dotyczące wykonania i odbioru robót związanych z wykonaniem zasypki dla zadania pn. „Przebudowa mostu na potoku bez nazwy w m. Brzeziny w ciągu drogi powiatowej nr 1348R Brzeziny – Brzeziny (Pogwizdów)”.

1.2. Zakres stosowania STWiORB

Szczegółowa specyfikacja techniczna jest stosowana jako dokument przetargowy i kontraktowy przy zleceniu i realizacji robót wymienionych w pkt.1.1.

1.3. Zakres robót objętych STWiORB

Ustalenia zawarte w niniejszej specyfikacji dotyczą zasad prowadzenia robót związanych z zasypywaniem przestrzeni obok obiektu gruntem niespoistym wraz z zagęszczeniem zasypki i obejmują wykonanie zasypki obiektu - zasypanie przestrzeni gruntem niespoistym - wykonanie zasypki piaskiem średnioziarnistym warstwami grubości max. 30cm, z zagęszczeniem do $I_d=0,98$

1.4. Określenia podstawowe

Określenia podane w niniejszej SST są zgodne z obowiązującymi odpowiednimi polskimi normami i z definicjami podanymi w SST D-M-00.00.00 „Wymagania ogólne” pkt.1.

1.4.1. Wskaźnik zagęszczenia gruntu - wielkość charakteryzująca stan zagęszczenia gruntu, określona wg wzoru:

$$I_s = \frac{P_d}{P_{ds}}$$

gdzie:

P_d - gęstość objętościowa szkieletu zagęszczonego gruntu w $[Mg/m^3]$;

P_{ds} - maksymalna gęstość objętościowa szkieletu gruntowego przy wilgotności optymalnej, określona w normalnej próbie Proctora, zgodnie z PN-88/B-04481, służąca do oceny zagęszczenia gruntu w robotach ziemnych w $[Mg/m^3]$, badania wykonać zgodnie z normą BN-77/8931-12.

1.4.2. Wskaźnik różnorodności - wielkość charakteryzująca zagęszczalność gruntów niespoistych, określona wg wzoru:

$$U = \frac{d_{60}}{d_{10}}$$

gdzie:

d_{60} - średnica oczek sita przez które przechodzi 60% gruntu $[mm]$

d_{10} - średnica oczek sita przez które przechodzi 10% gruntu $[mm]$

1.5. Ogólne wymagania dotyczące robót

Wykonawca robót jest odpowiedzialny za jakość wykonanych robót i ich zgodność z dokumentacją projektową oraz SST. Ogólne wymagania dotyczące robót podano w SST D-M-00.00.00. „Wymagania ogólne” pkt.2.

2.0. MATERIAŁY

2.1. Ogólne wymagania dotyczące materiałów

Ogólne wymagania dotyczące materiałów podano w SST D-M-00.00.00. „Wymagania ogólne” pkt.2.

2.3. Materiały do wykonania robót

Zasypkę przyczółków należy wykonać z piasku średnioziarnistego, dobrze przepuszczalnego, niezaglinionego o kącie tarcia wewnętrznego $\phi_u = 36^\circ$ i wskaźniku zagęszczenia $I_s = 0,98$ (wg BN-72/8932/-01).

3.0. SPRZĘT

3.1. Ogólne wymagania dotyczące sprzętu

Ogólne wymagania dotyczące sprzętu podano w SST D-M-00.00.00. „Wymagania ogólne” p.3.

3.2. Sprzęt do wykonania robót

Do wykonania robót związanych z wykonaniem zasypki za przyczółkiem Wykonawca powinien dysponować sprawnym technicznie sprzętem do wykonania robót ziemnych, tj.:

- [23]. koparka;
- [24]. spycharka;
- [25]. ubijaki mechaniczne;
- [26]. zagęszczarki wibracyjne;
- [27]. samochody samowładowcze.

Do zagęszczania powinien być używany sprzęt określony przez Wykonawcę i zaakceptowany przez Inżyniera.

4.0. TRANSPORT

4.1. Ogólne wymagania dotyczące transportu

Ogólne wymagania dotyczące transportu podano w SST D-M-00.00.00 „Wymagania ogólne” p.4.

4.2. Szczegółowe wymagania dotyczące transportu

Materiał należy przewozić typowym transportem samochodowym do robót ziemnych. Przy ruchu po drogach publicznych pojazdy powinny spełniać wymagania dotyczące przepisów ruchu drogowego w odniesieniu do dopuszczalnych obciążeń na osie, wymiarów ładunku i innych parametrów technicznych.

5.0. WYKONANIE ROBÓT

5.1. Ogólne zasady wykonania robót

Ogólne zasady wykonania robót podano w SST D-M-00.00.00. „Wymagania ogólne” p.5.

5.2. Zakres wykonania robót

Zakres wykonania robót obejmuje wykonanie zasypki w rejonie obiektu do poziomu określonego na rysunkach. Przed rozpoczęciem zasypania dno wykopów za przyczółkami powinno być oczyszczone z torfów i namulów oraz ewentualnych innych zanieczyszczeń obcych, a w przypadku potrzeby odwodnione. Odtworzenie i uzupełnienie istniejących stożków nasypu.

5.3. Opis wykonania robót

Zasypkę należy wykonać ręcznie warstwami piasku średnioziarnistego o grubości 30 cm, zagęszczanego do wskaźnika zagęszczenia $I_s=0,98$ do poziomów odpowiednio wg PT. Zagęszczanie gruntu powinno odbywać się przy jednoczesnej, stałej kontroli laboratoryjnej. Wilgotność gruntu zagęszczanego w danej warstwie winna być zbliżona do wilgotności optymalnej.

Dla uzyskania równomiernego wskaźnika należy:

- [28]. rozścielać grunt warstwami poziomymi o równej grubości, sposobem ręcznym lub lekkim sprzętem mechanicznym,
- [29]. warstwę nasypanego gruntu zagęszczać na całej szerokości, przy jednakowej liczbie przejść sprzętu zagęszczającego,
- [30]. prowadzić zagęszczanie od krawędzi ku środkowi nasypu.

6.0. KONTROLA JAKOŚCI ROBÓT

6.1. Ogólne zasady kontroli jakości robót

Ogólne zasady kontroli jako ci robót podano w SST D-M-00.00.00. „Wymagania ogólne” p.6.

6.2. Sprawdzenie jakości robót

Sprawdzenie jakości robót polega na sprawdzeniu:

- [31]. wskaźnika zagęszczenia poszczególnych warstw zasypki;
- [32]. grubości poszczególnych warstw zasypki;
- [33]. kolejności wykonania i rzędnych wierzchu poszczególnych warstw zasypki;
- [34]. spadku podłużnego i poprzecznego ostatniej warstwy.

7.0. OBMIAR ROBÓT

7.1. Ogólne zasady obmiaru robót

Ogólne zasady obmiaru robót podano w SST D-M-00.00.00. „Wymagania ogólne” p.7.

7.2. Jednostka obmiarowa

Jednostką obmiarową jest 1 metr sześcienny ($1m^3$) wykonanej zasypki z piasku średnioziarnistego.

Obmiar powinien być wykonany na budowie w obecności przedstawiciela Inwestora i wymaga jego akceptacji. Dodatkowe roboty wykonane przez Wykonawcę bez pisemnego upoważnienia Inwestora nie mogą stanowić podstawy do roszczeń o dodatkową zapłatę.

8.0. ODBIÓR ROBÓT

Ogólne zasady odbioru robót podano w SST D-M-00.00.00. „Wymagania ogólne” p.8.

Odbiór powinien być przeprowadzony w czasie umożliwiającym wykonanie ewentualnych poprawek bez hamowania postępu robót. Roboty poprawkowe Wykonawca wykona na własny koszt w terminie ustalonym z Inwestorem.

9.0. PODSTAWY PŁATNOŚCI

9.1. Ogólne ustalenia dotyczące podstaw płatności

Ogólne ustalenia dotyczące podstaw płatności podano w SST D-M-00.00.00. „Wymagania ogólne” p.9.

9.2. Cena jednostki obmiarowej

Cena 1 m³ wykonanej zasypki obejmuje:

[35]. ukop i transport gruntu nasypowego;

[36]. oczyszczenie dna wykopu wokół obiektu z zanieczyszczeń obcych, a w przypadku potrzeby odwodnienie.

[37]. wykonanie zasypki jak podano w p.5.3.

[38]. odpowiednie zagęszczenie wszystkich kolejnych warstw zasypki.

[39]. wykonanie niezbędnych dróg dojazdowych i zabezpieczeń wraz z rozbiórką

10.0. PRZEPISY ZWIĄZANE

1. BN-72/8932-01 „Budowle drogowe i kolejowe. Roboty ziemne”.

2. Instrukcja DP-T o dokonywaniu odbioru robót drogowych i mostowych realizowanych na drogach zamiejskich krajowych i wojewódzkich, GDDP, Warszawa, 1989.

M 29.15.00. UMOCNIE NIE SKARP STOŻKÓW PRZYCZÓŁKÓW

M 29.15.01.13. Wykonanie umocnień stożków przyczółkowych brukiem kamiennym grubości 20cm układanym na zaprawie cementowej

1. WSTĘP

1.1. Przedmiot STWiORB

Przedmiotem niniejszej specyfikacji technicznej wykonania i odbioru robót budowlanych są wymagania dotyczące wykonania i odbioru robót związanych z wykonaniem umocnień skarp dla zadania pn. „Przebudowa mostu na potoku bez nazwy w m. Brzeziny w ciągu drogi powiatowej nr 1348R Brzeziny – Brzeziny (Pogwizdów)”.

1.2. Zakres stosowania STWiORB

Specyfikacja techniczna jest stosowana jako dokument przetargowy i kontraktowy przy zleceniu i realizacji Robót wymienionych w punkcie 1.1.

Specyfikacja Techniczna jest stosowana jako Dokument Przetargowy i Kontraktowy przy zleceniu i realizacji Robót wymienionych w punkcie 1.1.

1.3. Zakres robót objętych SST

Ustalenia zawarte w niniejszej specyfikacji dotyczą zasad prowadzenia robót związanych z trwałym powierzchniowym umocnieniem skarp następującymi sposobami:

- umocnienia skarp brukiem kamiennym grubości 20cm na zaprawie betonowej wraz z fundamentem betonowym 0,3x0,8m pod umocnieniem poza ścianką wlotu i wylotu

1.4. Określenia podstawowe

Określenia podane w niniejszej ST są zgodne z zamieszczonymi w ST D-M.00.00.00. "Wymagania ogólne" pkt. 1.4.

1.4.1. Rów - otwarty wykop, który zbiera i odprowadza wodę.

gruntu, rowkowanie, naniesienie ziemi urodzajnej z jej grabieniem (bronowaniem) i dogęszczeniem.

1.4.2. Prefabrykat - element wykonany w zakładzie przemysłowym, który po zmontowaniu na budowie stanowi umocnienie rowu lub ścieku

1.4.3. Pozostałe określenia podstawowe są zgodne z odpowiednimi polskimi normami i z definicjami podanymi w SST D-M-00.00.00.

2.0 MATERIAŁY

2.1. Ogólne wymagania dotyczące materiałów

Ogólne wymagania dotyczące materiałów, ich pozyskiwania i składowania, podano w SST D-M-00.00.00 „Wymagania ogólne” pkt 2.

2.2. Rodzaje materiałów

Materiałami stosowanymi są:

- woda
- kruszywo,
- cement,
- zaprawa cementowa,
- bruk kamienny

2.3. Woda

Należy stosować wodę zgodnie z normą PN-EN-1008

2.4. Materiały na podsypkę

Do wykonania podsypki piaskowej grubości 15 cm należy stosować piasek naturalny spełniający wymagania PN-B-06712.

2.5. Kruszywa

Do produkcji mieszanki betonowej należy użyć kruszywa zgodnie z PN-EN-06712

2.6. Bruk kamienny

Do wykonania umocnień z bruku kamiennego należy stosować materiały zgodne z dokumentacją projektową

3.0 SPRZĘT

3.1. Ogólne wymagania dotyczące sprzętu

Ogólne wymagania dotyczące sprzętu podano w SST D-M-00.00.00 „Wymagania ogólne” pkt 3.

3.2. Sprzęt do wykonania robót

Wykonawca przystępujący do wykonania umocnienia powinien wykazać się możliwością korzystania z następującego sprzętu:

- równiarek,
- walców gładkich, żebrowanych lub ryflowanych,
- ubijaków o ręcznym prowadzeniu,
- wibratorów samobieżnych,
- płyt ubijających,
- cysterny z wodą pod ciśnieniem (do zraszania) oraz węży do podlewania (miejsz niedostępnych).

Sprzęt winien być sprawny technicznie i zaakceptowany przez Inspektora Nadzoru. Użycie innego sprzętu pod warunkiem zaakceptowania przez Inspektora Nadzoru.

4.0 TRANSPORT

4.1. Ogólne wymagania dotyczące transportu

Ogólne wymagania dotyczące transportu podano w SST D-M-00.00.00 „Wymagania ogólne” pkt 4.

4.2. Transport materiałów

Elementy prefabrykowane można przewozić dowolnymi środkami transportu w warunkach zabezpieczających je przed uszkodzeniami. Do transportu można przekazać elementy, w których beton osiągnął wytrzymałość, co najmniej 0,75 R_G .

5.0 WYKONANIE ROBÓT:

5.1. Ogólne zasady wykonania robót:

Ogólne zasady wykonania robót podano w SST D-M-00.00.00 „Wymagania ogólne” pkt 5.

5.3. Umocnienie skarp brukiem kamiennym

Umocnienie skarp brukiem kamiennym należy wykonać zgodnie z dokumentacją projektową

6.0 KONTROLA JAKOŚCI ROBÓT

6.1. Ogólne zasady kontroli jakości robót

Ogólne zasady kontroli jakości robót podano w SST D-M-00.00.00 „Wymagania ogólne” pkt 6.

7.0 OBMIAR ROBÓT

7.1. Ogólne zasady obmiaru robót

Ogólne zasady obmiaru robót podano w SST D-M-00.00.00 „Wymagania ogólne” pkt 7.

7.2. Jednostka obmiarowa

- Jednostką obmiarową jest: m^2 (metr kwadratowy) umocnienia skarp brukiem kamiennym grubości 20cm na zaprawie betonowej wraz z fundamentem betonowym 0,3x0,8m pod umocnieniem poza ścianką wlotu i wylotu

8.0 ODBIÓR ROBÓT

Ogólne zasady odbioru robót podano w SST D-M-00.00.00 „Wymagania ogólne” pkt 8.

Roboty uznaje się za wykonane zgodnie z dokumentacją projektową, SST i wymaganiami Inspektora Nadzoru, jeżeli wszystkie pomiary i badania wyniki pozytywne.

9.0 PODSTAWY PŁATNOŚCI

9.1. Ogólne ustalenia dotyczące podstawy płatności:

Ogólne ustalenia dotyczące podstawy płatności podano w SST D-M-00.00.00 „Wymagania ogólne” pkt 9.

9.2. Cena jednostki obmiarowej

Cena wykonania $1m^2$ umocnienia skarp brukiem grubości 20cm na zaprawie betonowej wraz z fundamentem betonowym 0,3x0,8m pod umocnieniem poza ścianką wlotu i wylotu obejmuje:

- roboty pomiarowe i przygotowawcze,
- dostarczenie i wbudowanie materiałów,
- uporządkowanie terenu,
- przeprowadzenie badań i pomiarów wymaganych w SST.

10.0 PRZEPISY ZWIĄZANE

10.1. Normy

1. PN-B-11104:1960 Materiały kamienne. Brukowiec
2. PN-B-11111:1996 Kruszywa mineralne. Kruszywo naturalne do nawierzchni drogowych. Żwir i mieszanka
3. PN-B-11113:1996 Kruszywa mineralne. Kruszywa naturalne do nawierzchni drogowych. Piasek
4. PN-B-12074:1998 Urządzenia wodno-melioracyjne. Umacnianie i zadarnianie powierzchni biowłókniną. Wymagania i badania przy odbiorze
5. PN-B-12099:1997 Zagospodarowanie pomelioracyjne. Wymagania i metody badań
6. PN-B-14501:1990 Zaprawy budowlane zwykłe

- 7. PN-EN-197-1 Cement. Cement powszechnego użytku. Skład, wymagania i ocena zgodności
- 8. PN-P-85012:1992 Wyroby powroźnicze. Sznupek polipropylenowy do maszyn rolniczych
- 9. PN-R-65023:1999 Materiał siewny. Nasiona roślin rolniczych
- 10. PN-S-02205:1998 Drogi samochodowe. Roboty ziemne. Wymagania i badania
- 11. PN-S-96035:1997 Drogi samochodowe. Popioły lotne
- 12. BN-88/6731-08 Cement. Transport i przechowywanie
- 13. PN-EN-1008 Woda zarobowa do betonu. Specyfikacja pobierania próbek, badania i ocena przydatności wody zarobowej do betonu w tym wody odzyskanej z procesów produkcji betonów

10.2. Inne materiały

- 16. Katalog powtarzalnych elementów drogowych (KPED), Transprojekt-Warszawa, 1979.
- 17. Warunki techniczne. Drogowe kationowe emulsje asfaltowe EmA-99. Informacje, instrukcje - zeszyt 60, IBDiM, Warszawa, 1999.

M 29.09.01. KONSTRUKCJE GABIONOWE MODUŁOWE

M 29.09.01.32. Wykonanie konstrukcji modułowej gabionów "piętrowej" na wodzie - umocnienia skarp i dna ciekłu.

1. WSTĘP

1.1. Przedmiot STWiORB

Przedmiotem niniejszej specyfikacji technicznej wykonania i odbioru robót budowlanych są wymagania dotyczące wykonania i odbioru robót związanych z wykonaniem umocnień dna i skarpieku dla zadania pn. „Przebudowa mostu na potoku bez nazwy w m. Brzeziny w ciągu drogi powiatowej nr 1348R Brzeziny – Brzeziny (Pogwizdów)”.

1.2. Zakres stosowania STWiORB

STWiORB jest stosowana jako dokument przetargowy i kontraktowy przy zleceniu i realizacji robót, które zostaną wykonane w ramach Kontraktu wymienionego w STWiORB.00.00.00 „Wymagania ogólne”. Ustalenia zawarte w niniejszej Specyfikacji dotyczą zasad prowadzenia robót, związanych z wykonaniem narzutu kamiennego, umocnień skarp i dna, obejmujących zakres podany w dokumentacji projektowej

1.3. Określenia podstawowe

1.3.1. Geomembrana – materiał geotekstylny barwy białej, nietkany z włókien ciętych łączonych mechanicznie metodą igłowania, poddany powierzchniowo dwustronnie obróbce termicznej.

1.3.2. Pozostałe określenia podstawowe są zgodne z obowiązującymi, odpowiednimi polskimi normami i z definicjami podanymi w Specyfikacji D-M-U-00.00.00 „Wymagania ogólne” punkt 1.4.

1.4. Ogólne wymagania dotyczące robót.

Ogólne wymagania dotyczące zasad prowadzenia robót podano w D-M-U-00.00.00 „Wymagania ogólne” punkt 1.5.

1.5. Dokumentacja, którą należy przedstawić w trakcie budowy.

Dokumentacja przedstawiana przez Wykonawcę w trakcie budowy musi być zgodna z zasadami podanymi w Ogólnej Specyfikacji Technicznej. Dodatkowo wykonawca dostarczać będzie następujące informacje:

1. Ewentualne rysunki robocze wymagane przez Inżyniera (inspektora nadzoru).
2. Świadectwa jakości przedstawione przez producenta wyszczególnione w dalszej części specyfikacji.
3. Deklarację Zgodności wystawioną przez producenta materiałów zgodną z dokumentem odniesienia.
4. Rodzaj i granulację materiału kamiennego do wypełnienia koszy i materacy.
5. Zalecenia i instrukcje dostarczane przez producentów, wyszczególnione w dalszej części specyfikacji.

2. MATERIAŁY

2.1. Ogólne wymagania dotyczące materiałów

Ogólne wymagania dotyczące materiałów, ich pozyskiwania i składowania, podano w D-M-U-00.00.00 „Wymagania ogólne” punkt 2.

Do wykonania robót należy stosować materiały:

- kamień luzem

2.2. Rodzaje materiałów

Materiałami stosowanymi przy umacnianiu skarpy nasypu objętymi niniejszą specyfikacją są:

2.2.1. Kamień.

Do umocnienia dna i skarp należy zastosować kamień który powinien zostać zaakceptowany przez Inżyniera.

3. SPRZĘT

3.1. Ogólne warunki stosowania sprzętu.

Ogólne wymagania dotyczące sprzętu podano w D-M-U-00.00.00 „Wymagania ogólne” punkt 3.

Sprzęt i sposób wykonania robót powinien być zaakceptowany przez Inżyniera.

4. TRANSPORT

4.1. Ogólne wymagania dotyczące transportu.

Ogólne wymagania dotyczące transportu podano w D-M-U-00.00.00 „Wymagania ogólne” punkt 4.

4.2. Transport materiałów.

4.2.2. Geomembrana

Geomembranę należy transportować w sposób zabezpieczający przed mechanicznymi uszkodzeniami.

4.2.3. Materiał kamienny

Materiał kamienny, można przewozić w dowolny sposób ale taki, który nie powoduje niszczenia materiału (np. kruszenia kamieni, segregacji).

5. WYKONANIE ROBÓT

5.1. Ogólne warunki wykonania robót.

Ogólne zasady wykonania robót podano w D-M-U-00.00.00 „Wymagania ogólne” punkt 5.

5.2. Prace wstępne.

Przed przystąpieniem do właściwych robót wykonawca ma obowiązek sprawdzić zgodność rzeczywistej ilości robót objętych przedmiotową specyfikacją, z danymi zawartymi w Dokumentacji Projektowej. Wszelkie odstępstwa od Dokumentacji winny być odnotowane w Dzienniku Budowy wpisem potwierdzonym przez Inżyniera, co będzie stanowić podstawę do korekty ilości robót w Księdze Obmiaru. Powierzchnia wykopów oraz ukształtowanej skarpy powinna być zniwelowana, a wymiary wykopów powinny być zgodne z wymogami zawartymi w dokumentacji technicznej.

6. KONTROLA JAKOŚCI ROBÓT

6.1. Ogólne zasady kontroli jakości robót

Ogólne zasady kontroli jakości robót podano w D-M-U-00.00.00 „Wymagania ogólne” punkt 6.

6.2. Kontrola jakości robót.

Kontrola polega na sprawdzeniu:

- rzędnych terenu pod umocnieniem, przed ich ułożeniem,
- ułożenia materiałów (kamień),
- geometrii konstrukcji (pochylenia, rzędna),

7. OBMIAR ROBÓT

7.1. Ogólne zasady obmiaru robót.

Ogólne zasady obmiaru robót podano w D-M-U-00.00.00 „Wymagania ogólne” punkt 7.

7.2. Jednostka obmiarowa.

Jednostką obmiarową jest 1m³ (metr sześcienny) umocnienia.

8. ODBIÓR ROBÓT

Ogólne zasady odbioru robót podano w STWiORB.Wymagania ogólne" pkt. 8. Roboty uznaje się za wykonane zgodnie z STWiORB, Dokumentacją Projektową i wymaganiami Inżyniera Kontraktu, jeżeli wszystkie pomiary i kontrole prowadzone wg pkt. 6 dały wyniki pozytywne.

9. PODSTAWA PŁATNOŚCI

9.1. Ogólne ustalenia dotyczące podstawy płatności.

Ogólne ustalenia dotyczące podstawy płatności podano w D-M-U-00.00.00 „Wymagania ogólne” punkt 9.

9.2. Cena jednostki obmiarowej.

Wykonanie umocnienia umocnienia.

Cena jednostkowa obejmuje:

- prace pomiarowe i przygotowawcze,
- ułożenie materiałów,
- uporządkowanie terenu
- przeprowadzenie badań i pomiarów wymaganych w specyfikacji technicznej

10. PRZEPISY ZWIĄZANE

10.1. Normy

10.2. Inne dokumenty

M 29.20.00. ŚCIEKI

M 29.20.01. ŚCIEKI SKARPOWE

M 29.20.01.11. Wykonanie ścieków skarpowych z betonowych elementów prefabrykowanych

1. WSTĘP

1.1. Przedmiot STWiORB

Przedmiotem niniejszej specyfikacji technicznej wykonania i odbioru robót budowlanych są wymagania dotyczące wykonania i odbioru robót związanych z wykonaniem ścieków skarpowych dla zadania pn. „Przebudowa mostu na potoku bez nazwy w m. Brzeziny w ciągu drogi powiatowej nr 1348R Brzeziny – Brzeziny (Pogwizdów)”.

1.2. Zakres stosowania STWiORB

Specyfikacja techniczna jest stosowana jako dokument przetargowy i kontraktowy przy zleceniu i realizacji Robót wymienionych w punkcie 1.1.

1.3. Zakres robót objętych STWiORB

Ustalenia zawarte w niniejszej specyfikacji dotyczą zasad prowadzenia robót związanych z ułożeniem ścieków.

1.4. Określenia podstawowe

Określenia podane w niniejszej ST są zgodne z zamieszczonymi w ST D-M.00.00.00. "Wymagania ogólne" pkt. 1.4.

1.4.1. Prefabrykat - element wykonany w zakładzie przemysłowym, który po zmontowaniu na budowie stanowi umocnienie rowu lub ścieku

1.4.2. Pozostałe określenia podstawowe są zgodne z odpowiednimi polskimi normami i z definicjami podanymi w STWiORB D-M-00.00.00.

2.0 MATERIAŁY

2.1. Ogólne wymagania dotyczące materiałów

Ogólne wymagania dotyczące materiałów, ich pozyskiwania i składowania, podano w STWiORB D-M-00.00.00 „Wymagania ogólne” pkt 2.

2.2. Rodzaje materiałów

Materiałami stosowanymi są:

- woda
- prefabrykaty zgodne z dokumentacją projektową.
- kruszywo,
- cement,
- zaprawa cementowa,

2.3. Elementy prefabrykowane ścieki

Kształt i wymiary prefabrykowanych elementów betonowych, użytych do wykonania umocnień rowów, powinny być zgodne z dokumentacją projektową. Do wykonania prefabrykatów należy stosować beton wg PN-B-06250, klasy B30 (C25/30). Nasiąkliwość prefabrykatów nie powinna przekraczać 6%. Ścieralność na tarczy Boehmego nie powinna przekraczać 3,5 mm. Wytrzymałość betonu na ściskanie powinna być zgodna z PN-B-06250 dla przyjętej klasy betonu. Powierzchnia prefabrykatów powinna być bez rys, pęknięć i ubytków betonu, o fakturze zatartej. Krawędzie elementów powinny być równe i proste. Wklęsłość lub wypukłość powierzchni elementów nie powinna przekraczać 3 mm.

Dopuszczalne odchyłki wymiarów prefabrykatów:

- na długości ± 10 mm,
- na wysokości i szerokości ± 3 mm.

Prefabrykaty betonowe powinny być składowane w pozycji wbudowania, na podłożu utwardzonym i dobrze odwodnionym.

2.4. Woda

Należy stosować wodę zgodnie z normą PN-EN-1008

2.5. Materiały na podsypkę

Do wykonania podsypki piaskowej grubości 15 cm należy stosować piasek naturalny spełniający wymagania PN-B-06712.

2.6. Kruszywa

Do produkcji mieszanki betonowej należy użyć kruszywa zgodnie z PN-EN-06712

3.0 SPRZĘT

3.1. Ogólne wymagania dotyczące sprzętu

Ogólne wymagania dotyczące sprzętu podano w STWiORB D-M-00.00.00 „Wymagania ogólne” pkt 3.

3.2. Sprzęt do wykonania robót

Wykonawca przystępujący do wykonania umocnienia powinien wykazać się możliwością korzystania z następującego sprzętu:

- równiarek,
- walców gładkich, żebrowanych lub ryflowanych,
- ubijaków o ręcznym prowadzeniu,
- wibratorów samobieżnych,
- płyt ubijających,
- cysterny z wodą pod ciśnieniem (do zraszania) oraz węży do podlewania (miejsc niedostępnych).

Sprzęt winien być sprawny technicznie i zaakceptowany przez Inspektora Nadzoru. Użycie innego sprzętu pod warunkiem zaakceptowania przez Inspektora Nadzoru.

4.0 TRANSPORT

4.1. Ogólne wymagania dotyczące transportu

Ogólne wymagania dotyczące transportu podano w STWIORB D-M-00.00.00 „Wymagania ogólne” pkt 4.

4.2. Transport materiałów

Nasiona traw można przewozić dowolnymi środkami transportu w warunkach zabezpieczających je przed zawilgoceniem.

4.3. Transport prefabrykatów

Elementy prefabrykowane można przewozić dowolnymi środkami transportu w warunkach zabezpieczających je przed uszkodzeniami. Do transportu można przekazać elementy, w których beton osiągnął wytrzymałość, co najmniej 0,75 R_G .

5.0 WYKONANIE ROBÓT:

5.1. Ogólne zasady wykonania robót:

Ogólne zasady wykonania robót podano w STWIORB D-M-00.00.00 „Wymagania ogólne” pkt 5.

5.2. Układanie elementów prefabrykowanych oraz wykonywanie pozostałych umocnień.

Elementy prefabrykowane należy ułożyć zgodnie z dokumentacją projektową

6.0 KONTROLA JAKOŚCI ROBÓT

6.1. Ogólne zasady kontroli jakości robót

Ogólne zasady kontroli jakości robót podano w STWIORB D-M-00.00.00 „Wymagania ogólne” pkt 6.

6.2. Kontrola jakości humusowania i obsiania

Kontrola polega na ocenie wizualnej jakości wykonanych robót i ich zgodności z STWIORB, oraz na sprawdzeniu daty ważności świadectwa wartości siewnej wysianej mieszanki nasion traw. Po wzejściu roślin, łączna powierzchnia nie porośniętych miejsc nie powinna być większa niż 2% powierzchni obsianej skarpy, a maksymalny wymiar pojedynczych nie zatrawionych miejsc nie powinien przekraczać 0,2 m². Na zarośniętej powierzchni nie mogą występować wyżłobienia erozyjne ani lokalne zsuwy.

6.3. Kontrola jakości umocnień elementami prefabrykowanymi

Kontrola polega na sprawdzeniu:

- wskaźnika zagęszczenia gruntu w korycie zgodny z STWIORB 04.01.01.
- szerokości dna koryta - dopuszczalna odchyłka ± 2 cm,
- odchylenia linii ścieku w planie od linii projektowanej - na 100 m dopuszczalne ± 1 cm,
- równości górnej powierzchni ścieku - na 100 m dopuszczalny prześwit mierzony łąką 2 m - 1 cm,
- dokładności wypełnienia szczelin między prefabrykatami - pełna głębokość.

7.0 OBMIAR ROBÓT

7.1. Ogólne zasady obmiaru robót

Ogólne zasady obmiaru robót podano w STWIORB D-M-00.00.00 „Wymagania ogólne” pkt 7.

7.2. Jednostka obmiarowa

- Jednostką obmiarową jest: m (metr) ułożenia prefabrykatów

8.0 ODBIÓR ROBÓT

Ogólne zasady odbioru robót podano w STWIORB D-M-00.00.00 „Wymagania ogólne” pkt 8.

Roboty uznaje się za wykonane zgodnie z dokumentacją projektową, STWIORB i wymaganiami Inspektora Nadzoru, jeżeli wszystkie pomiary i badania wyniki pozytywne.

9.0 PODSTAWY PŁATNOŚCI

9.1. Ogólne ustalenia dotyczące podstawy płatności:

Ogólne ustalenia dotyczące podstawy płatności podano w STWIORB D-M-00.00.00 „Wymagania ogólne” pkt 9.

9.2. Cena jednostki obmiarowej

Cena 1mułożenia elementów prefabrykowanych obejmuje:

- roboty pomiarowe i przygotowawcze,
- ew. wykonanie koryta,
- dostarczenie i wbudowanie materiałów,
- ułożenie prefabrykatów,
- pielęgnacja spoin,
- uporządkowanie terenu,

10.0 PRZEPISY ZWIĄZANE

10.1. Normy

1. PN-B-11104:1960 Materiały kamienne. Brukowiec
2. PN-B-11111:1996 Kruszywa mineralne. Kruszywo naturalne do nawierzchni drogowych. Żwir i mieszanka
3. PN-B-11113:1996 Kruszywa mineralne. Kruszywa naturalne do nawierzchni drogowych. Piasek
4. PN-B-12074:1998 Urządzenia wodno-melioracyjne. Umacnianie i zadarnianie powierzchni białoczną. Wymagania i badania przy odbiorze
5. PN-B-12099:1997 Zagospodarowanie pomelioracyjne. Wymagania i metody badań
6. PN-B-14501:1990 Zaprawy budowlane zwykłe
7. PN-EN-197-1 Cement. Cement powszechnego użytku. Skład, wymagania i ocena zgodności
8. PN-P-85012:1992 Wyroby powroźnicze. Sznurek polipropylenowy do maszyn rolniczych
9. PN-R-65023:1999 Materiał siewny. Nasiona roślin rolniczych
10. PN-S-02205:1998 Drogi samochodowe. Roboty ziemne. Wymagania i badania
11. PN-S-96035:1997 Drogi samochodowe. Popioły lotne
12. BN-88/6731-08 Cement. Transport i przechowywanie
13. PN-EN-1008 Woda zarobowa do betonu. Specyfikacja pobierania próbek, badania i ocena przydatności wody zarobowej do betonu w tym wody odzyskanej z procesów produkcji betonów

10.2. Inne materiały

18. Katalog powtarzalnych elementów drogowych (KPED), Transprojekt-Warszawa, 1979.
19. Warunki techniczne. Drogowe kationowe emulsje asfaltowe EmA-99. Informacje, instrukcje - zeszyt 60, IBDiM, Warszawa, 1999.