

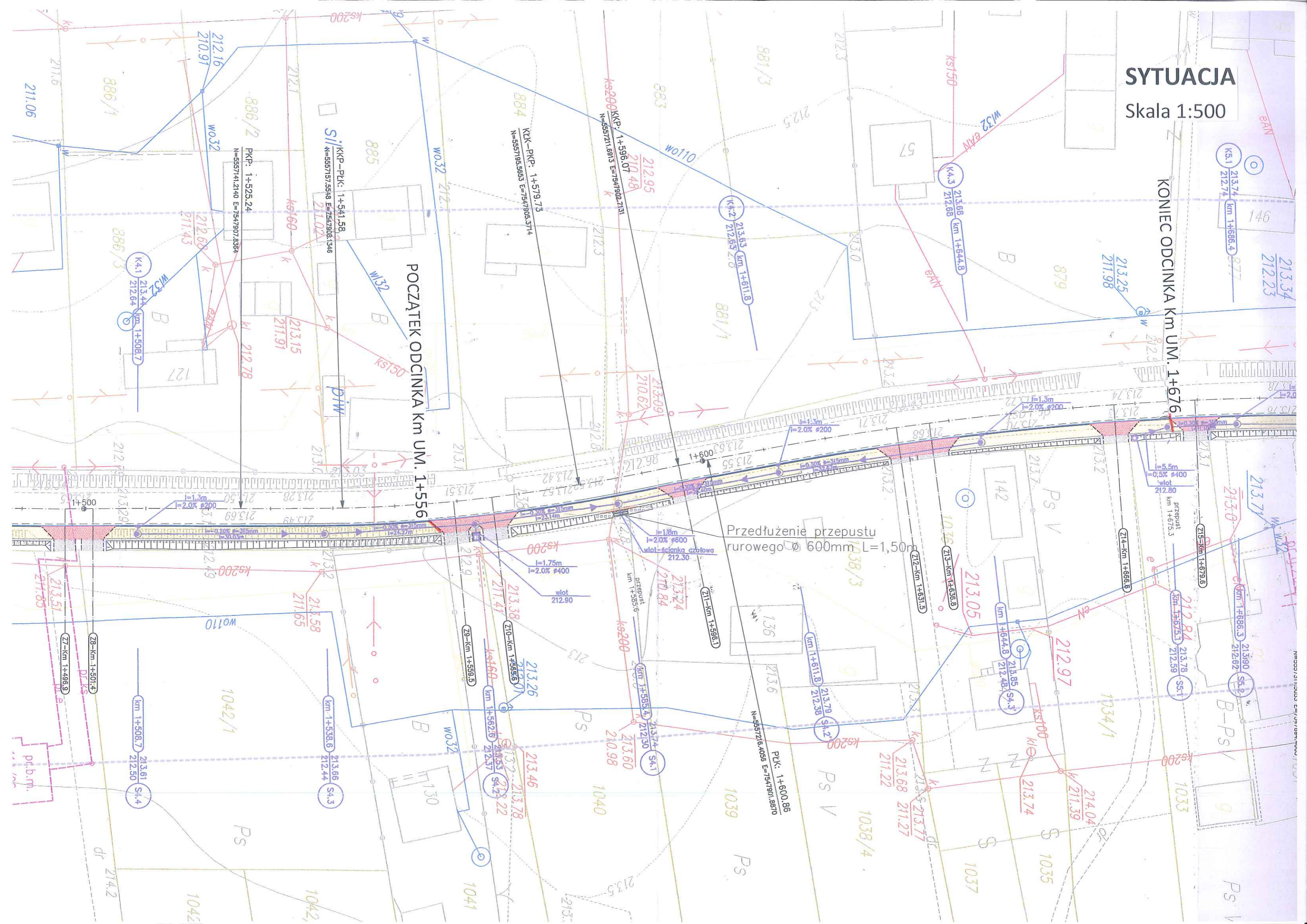
SYTUACJA

Skala 1:500

KONIEC ODCINKA Km UM. 1+676

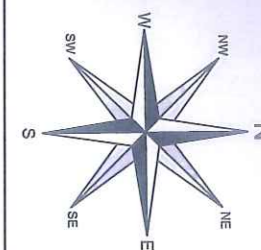
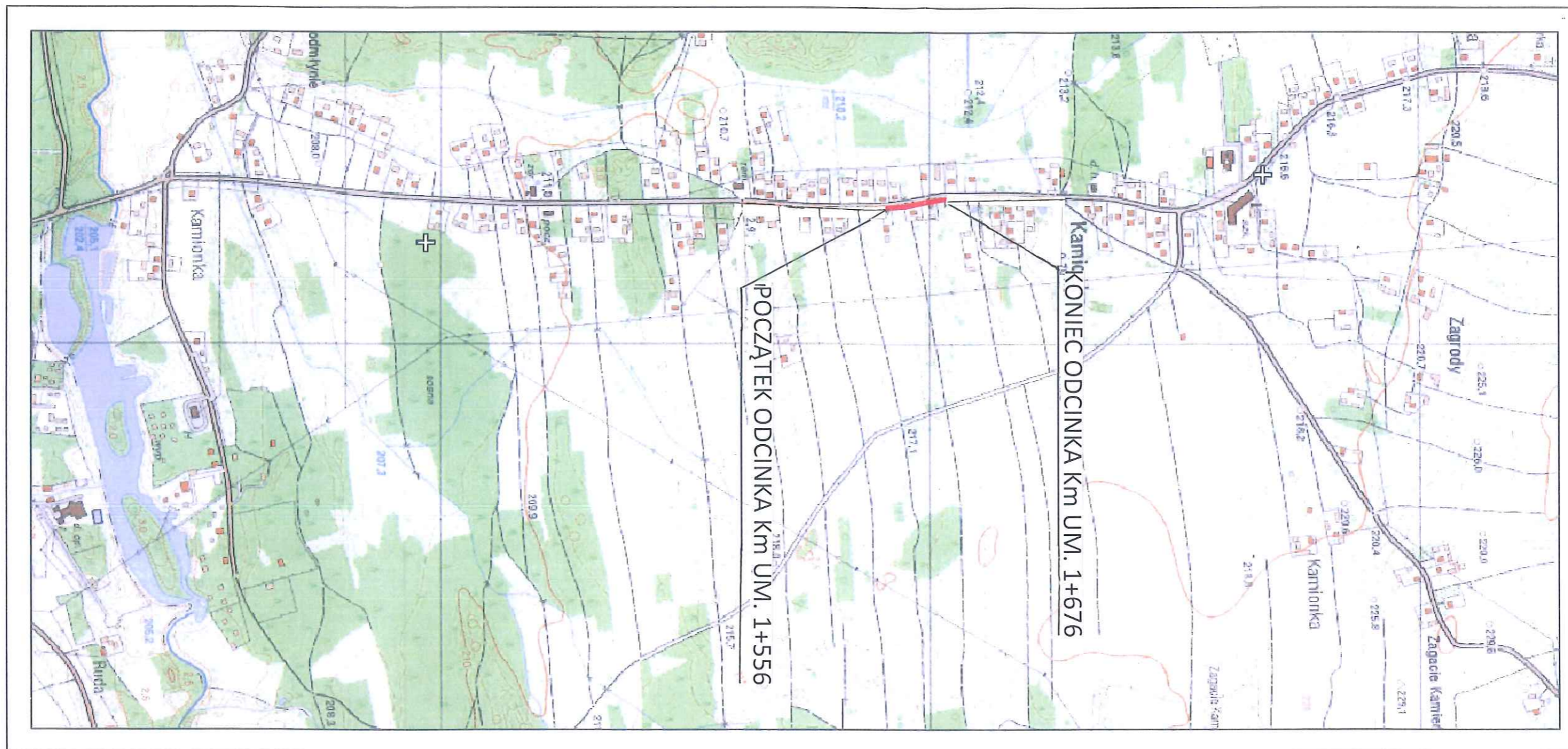
POCZĄTEK ODCINKA Km UM. 1+556

Przedłużenie przepustu rurowego \varnothing 600mm L=1,50m



ORIENTACJA

SKALA 1:10000



Pracownia projektowa: Pracownia Projektowa "ESTAKADA" Tomasz Kawalerczyk Nagawczyzna 439, 39-200 Dębica		Inwestor: Gmina Ostrów 39-103 Ostrów			
Rodzaj projektu: PROJEKT BUDOWLANY		Temat: Budowa chodnika przy drodze powiatowej nr 1225R Kosowy-Kamionka-Sędziszów Młp. w m. Kamionka KM UM. 1+556.00-1+676.00			
Tytuł rysunku: ORIENTACJA					
Opracował: mgr inż. Jacek Świder		Podpis: <i>Jacek Świder</i>			
Projektował: mgr inż. Stanisław Kawalerczyk upr. nr WB-NB-8346/162/81		Podpis: <i>Stanisław Kawalerczyk</i>			
Sprawdził: inż. Józef Siry upr. nr 122/72		Podpis: <i>Józef Siry</i>			
Prawa autorskie zastrzeżone. © ESTAKADA		Data: 05.2011	Skala: 1:10000	Revizja: 1.0	Nr rys.: 1
Nr art.: 1					
Nieautoryzowane kopiowanie, modyfikowanie, rozpowszechnianie oraz wykorzystywanie do innych opracowań zabronione.					

DROGA POWIATOWA NR 1225R

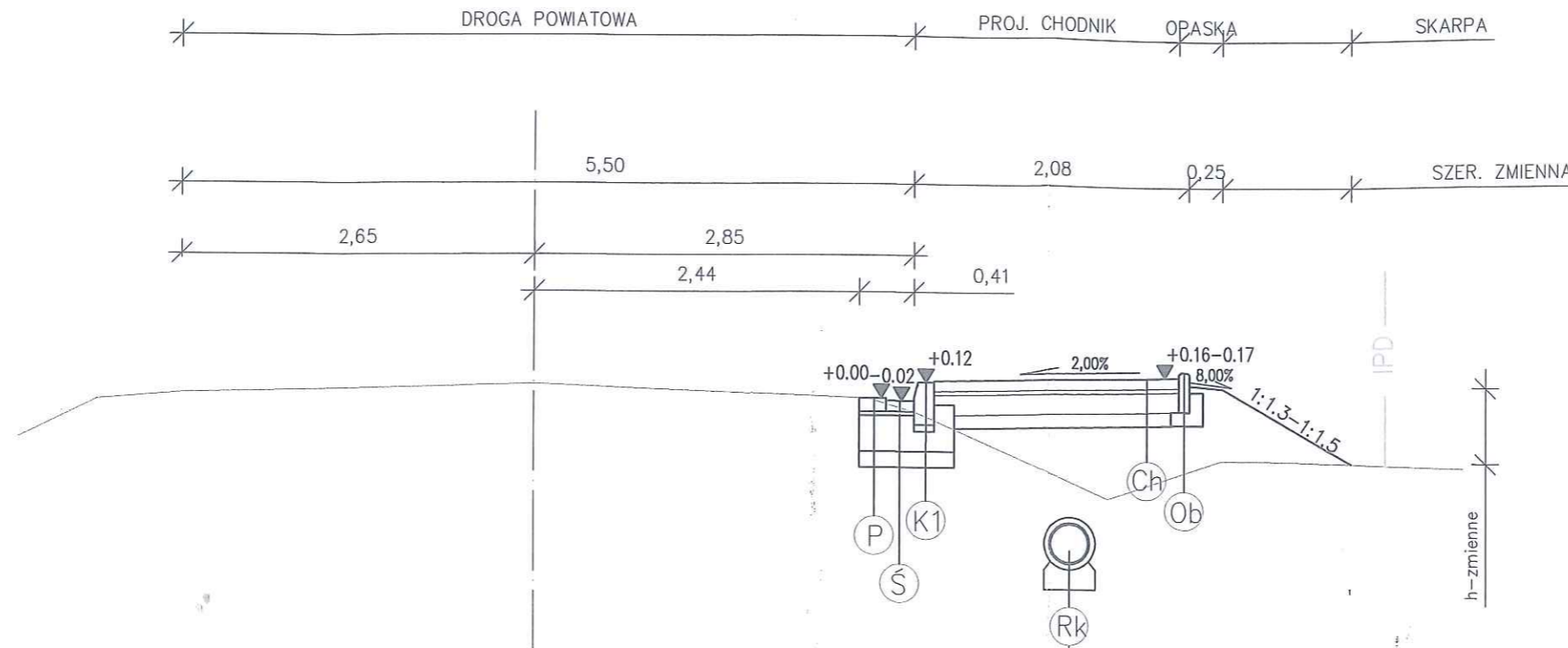
KM 1+556.00-1+676.00

PRZEKROJE KONSTRUKCYJNE

SKALA 1:50

KATEGORIA RUCHU: KR3

GRUNT: G2



km 1+268.40-1+427.60
km 1+508.70-1+644.80
km 1+699.90-1+841.30
km 1+872.20-1+901.60

8cm	Ściek liniowy z dwóch rzędów betonowej kostki brukowej – wzór HOLLAND
3cm	Podsypka cementowo-piaskowa 1:4
25cm	Ława betonowa – beton C16/20
12cm	W-wa gruntu stabilizowana spoiwem hydraulicznym o Rm=1,5MPa

10cm	Betonowa kostka brukowa
3cm	Podsypka cementowo-piaskowa 1:4
25cm	Ława betonowa – beton C16/20
12cm	W-wa gruntu stabilizowana spoiwem hydraulicznym o Rm=1,5MPa

8cm	Obrzeże betonowe 8x30cm
10cm	Ława betonowa C12/15 25x10cm+10x15cm

20cm	Ława żwirowa
------	--------------

8cm	W-wa ścieralna – wibroprasowana kostka brukowa – wzór BEHATON
3cm	Podsypka cementowo-piaskowa 1:4
15cm	Podbudowa zasadniczą z tłucznią kamiennego
10cm	W-wa gruntu stabilizowana spoiwem hydraulicznym o Rm=1,5MPa
SUMA: 36cm	

Nasyp z gruntu kat. I	
30cm	Krawężnik betonowy 15x30cm
5cm	Podsypka cementowo-piaskowa 1:4
15cm	Ława z betonu z oporem – beton C16/20
12cm	W-wa gruntu stabilizowana spoiwem hydraulicznym o Rm=1,5MPa

Pracownia projektowa: Pracownia Projektowa "ESTAKADA" Tomasz Kawalerczyk Nagawczyzna 439, 39-200 Dębica		Inwestor: Gmina Ostrów 39-103 Ostrów			
Rodzaj projektu: PROJEKT BUDOWLANY		Temat: Budowa chodnika przy drodze powiatowej nr 1225R Kosowy-Kamionka-Sędziszów Młp. w m. Kamionka KM UM. 1+556.00-1+676.00			
Tytuł rysunku: PRZEKROJE KONSTRUKCYJNE					
Opracował: mgr inż. Jacek Świder	Podpis: <i>J. Świder</i>				
Projektował: mgr inż. Stanisław Kawalerczyk upr. nr WB-NB-8346/162/81	Podpis: <i>[Signature]</i>				
Sprawdził: inż. Józef Siry upr. nr 122/72	Podpis: <i>[Signature]</i>				
Prawa autorskie zastrzeżone. © ESTAKADA	Data: 05.2011	Skala: 1:50	Revizja: 1.0	Nr rys.: 3	Nr ark.: 1
Nieautoryzowane kopiowanie, modyfikowanie, rozpowszechnianie oraz wykorzystywanie do innych opracowań zabronione.					